

# MA ZE LA KI

INSTRUKCJA UŻYTKOWANIA  
USER MANUAL

PL

BG

CZ

DA

DE

EL

EN

ET

FI

FR

HR

HU

IT

LT

LV

NL

PT

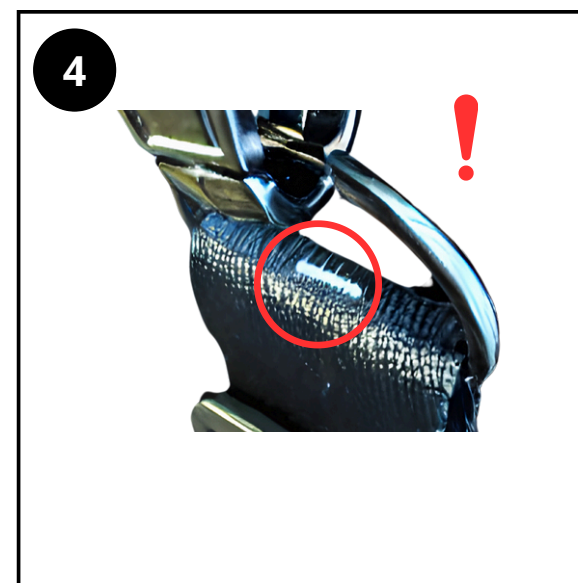
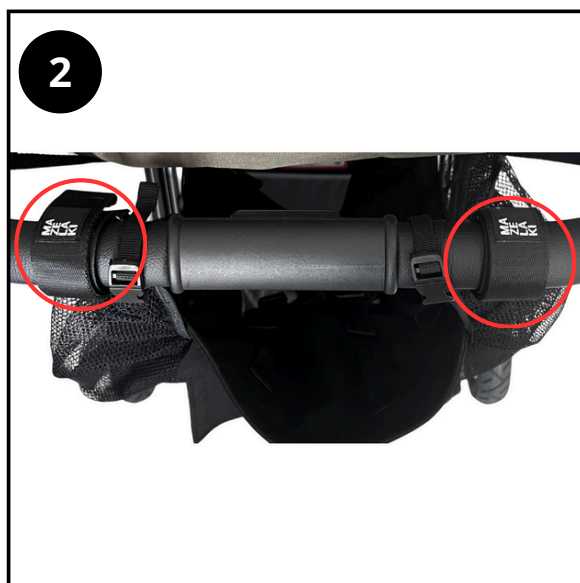
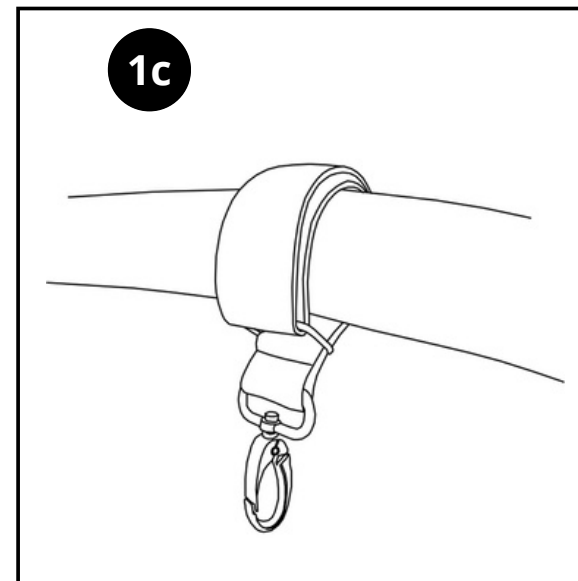
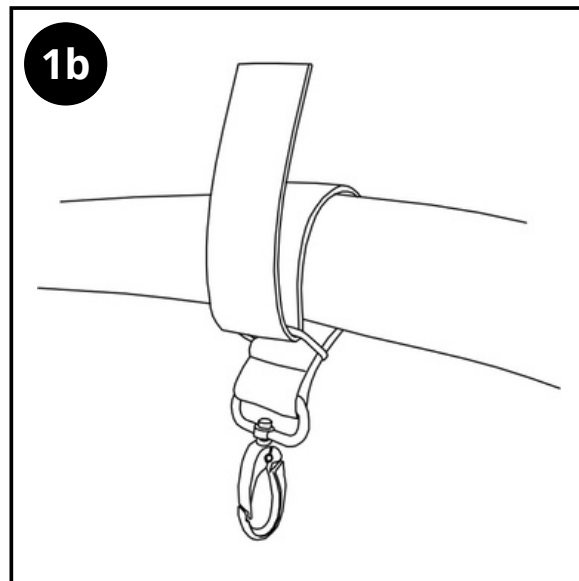
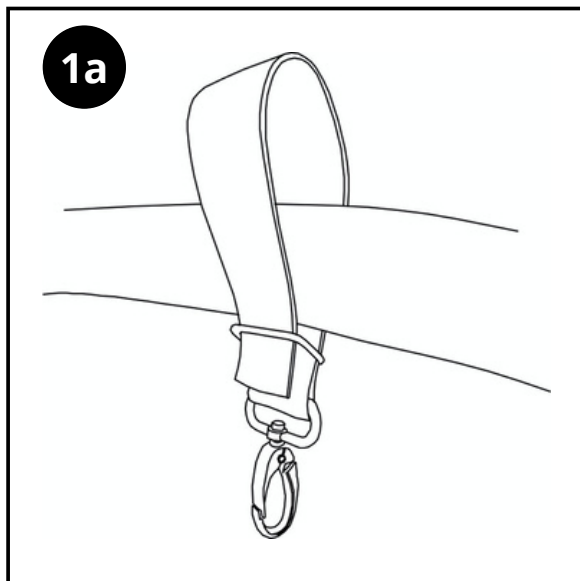
RO

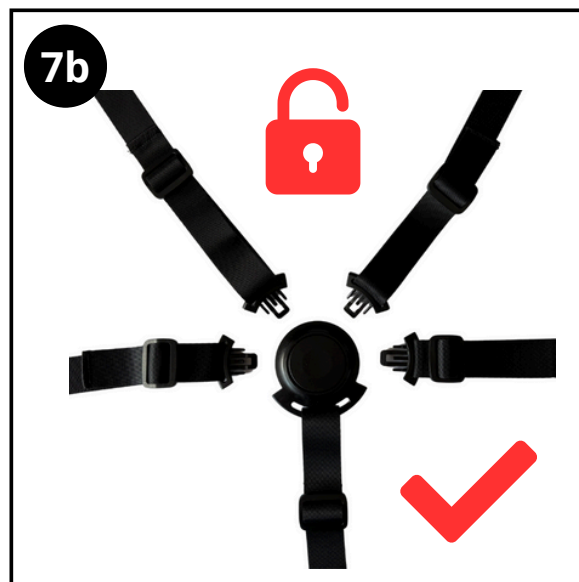
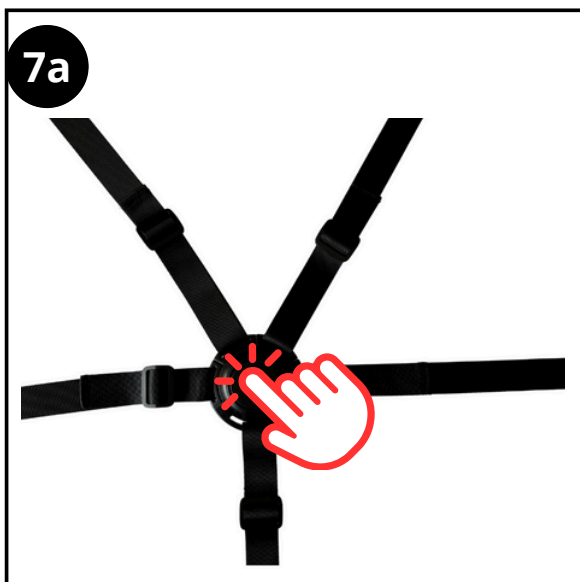
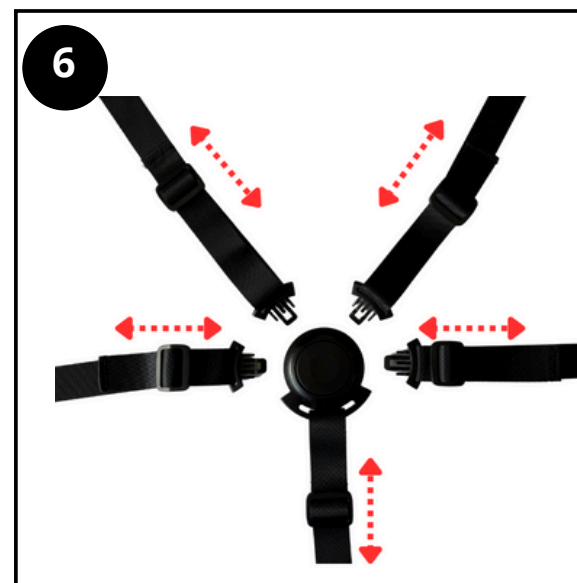
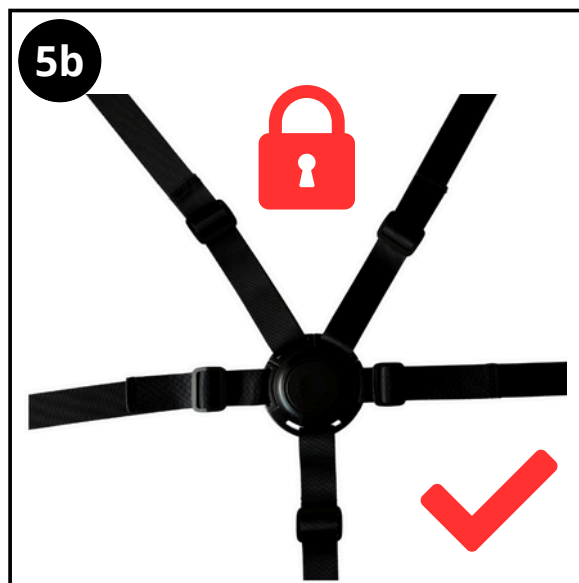
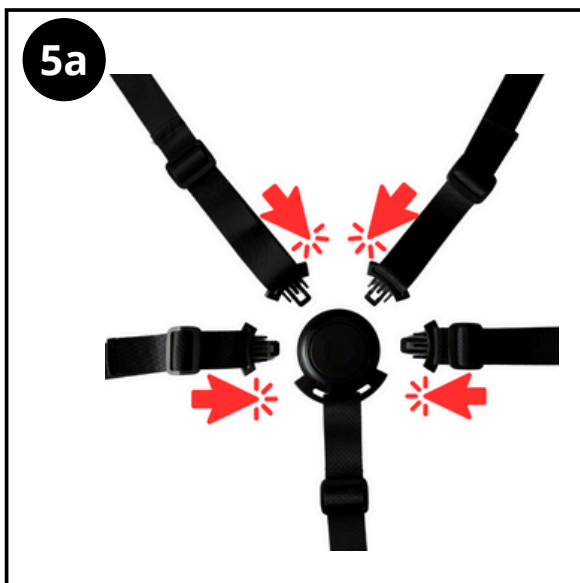
SI

SK

SV

UK





PL
BG
CZ
DA
DE
EL
EN
ET
FI
FR
HR
HU
IT
LT
LV
NL
PT
RO
SI
SK
SV
UK

PL

BG

CZ

DA

DE

EL

EN

ET

FI

FR

HR

HU

IT

LT

LV

NL

PT

RO

SI

SK

SV

UK

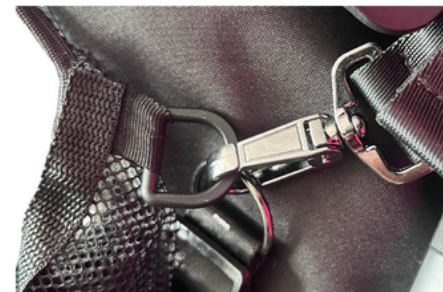
8a



8b



8c



8d



8e



9



## WSTĘP

Dziękujemy za zakup hamaka MAZELAKI! Cieszymy się, że dołączyłaś/dołączyłeś do grona naszych użytkowników. Mamy nadzieję, że hamak zapewni Tobie i Twojemu dziecku wygodę oraz radość podczas wspólnych spacerów. Hamak MAZELAKI został zaprojektowany, aby zapewnić jak największy komfort podczas wspólnych wędrówek i odkrywania świata.

Zanim jednak zaczniesz korzystać z hamaka, koniecznie zapoznaj się z dołączoną instrukcją i postępuj zgodnie z jej zaleceniami. Tylko wtedy można zapewnić dziecku bezpieczeństwo oraz sobie spokojne spacer. Bezpieczeństwo dziecka zależy od opiekuna.

Życzymy wielu przyjemnych chwil z hamakiem MAZELAKI! W razie pytań – jesteśmy do Twojej dyspozycji.

Pamiętaj, że postępowanie zgodnie z Instrukcją użytkownika stanowi zasadniczy warunek gwarancji.

Pozdrawiamy,  
Zespół **MAZELAKI**

## 1. OPIS PRODUKTU

### 1.1. Przeznaczenie

Hamak MAZELAKI został zaprojektowany do przewożenia tylko jednego dziecka.

**Maksymalna waga użytkownika:** 18 kg

**Maksymalny wzrost użytkownika:** 115 cm

**Wiek dziecka:** >18miesiący

Z wózka wraz z zamontowanym hamakiem MAZELAKI można korzystać wyłącznie na powierzchniach, na których wszystkie cztery koła dotykają podłoża.

Producent nie ponosi odpowiedzialności za użytkowanie hamaka MAZELAKI niezgodnie z niniejszą instrukcją lub jego przeznaczeniem.

Postępowanie zgodnie z instrukcją użytkownika stanowi zasadniczy warunek gwarancji.

### 1.2. Parametry techniczne

**Materiał siedziska:** 100 % bawełna, gramatura 350g/m<sup>2</sup>

**Pasy:** 100% poliester

**Siatka:** 100% poliester, gramatura 85g/m<sup>2</sup>

#### wymiary

**Hamak:** długość x szerokość: 650 mm x 400 mm

**Siatka:** długość x szerokość : 450mm x 700mm

Hamak zamocowany do wózka spacerowego Petit & Mars został przetestowany przez Instytut badawczy ITG KOMAG.

### 1.3 Zawartość opakowania

Hamak - 1 szt.

Haczyki - 4 szt.

Siatka - 1 szt.

Instrukcja - 1 szt.

Pamiętaj, aby przed pierwszym użyciem sprawdzić, czy wszystkie elementy są kompletne i w idealnym stanie.

PL

BG

CZ

DA

DE

EL

EN

ET

FI

FR

HR

HU

IT

LT

LV

NL

PT

RO

SI

SK

SV

UK

PL

BG

CZ

DA

DE

EL

EN

ET

FI

FR

HR

HU

IT

LT

LV

NL

PT

RO

SI

SK

SV

UK

## 2. SPOSÓB UŻYCIA

### 2.1. Haczyki

Zainstaluj 4 haczyki, zgodnie z rysunkami: **1a 1b 1c**

Haczyki należy zainstalować w 4 miejscach na wózku.

Dwa haczyki na samej górze rączki wózka. **2**

Dwa haczyki po każdej stronie ramy wózka - mniej więcej w środku ramy wózka. **3**

Optymalna długość pasów hamaka została zaznaczona białym znacznikiem na taśmie. **4**

### 2.2. Siatka

**8a****8b****8c****8d****8e**

- Montaż górnej części siatki
  - Po zamontowaniu hamaka MAZELAKI, przystąp do montażu siatki bezpieczeństwa.
  - Na górnej krawędzi siatki znajdują się taśmy z klamrami. Owiń taśmy wokół rączki wózka - po wewnętrznej stronie, haczyków montażowych hamaka - a następnie zapnij klamrę. Maksymalna odległość taśmy siatki od taśmy wózka to 2cm.
- Montaż dolnej części siatki
  - Na dolnej krawędzi siatki znajdują się półkola. Zaczep je o karabińczyki przy dolnych haczykach montażowych hamaka.
  - Wybierz jedno z dwóch dostępnych półkółek - użyj tego, które zapewni największe napięcie siatki.
- Dodatkowe zabezpieczenie - środkowa taśma
  - Na środku siatki znajduje się dodatkowa taśma z klamrą.
  - Analogicznie do taśmy na górze siatki, owiń ją wokół środkowej części rączki wózka i zapnij klamrę.
  - Dopasuj napięcie taśmy tak, aby siatka była maksymalnie naciągnięta, co zapewni jej skuteczność i bezpieczeństwo użytkowania.
- Na dole siatki znajduje się nap, który należy przypiąć do napa znajdującego się na dole zewnętrznej strony hamaka. Dzięki temu siatka pozostanie na swoim miejscu, zapewniając stabilność i komfort użytkowania.

UWAGA! Prawidłowy montaż siatki minimalizuje ryzyko włożenia rąk lub nóg dziecka w koła wózka.

### 2.4. Pasy bezpieczeństwa

**5a****5b****6****7a****7b**

- Posadź dziecko w hamaku
- Upewnij się, że dziecko siedzi wygodnie i stabilnie, plecami opierając się o oparcie.
- Zapnij pasy bezpieczeństwa. Zapięcie pasów biodrowych, naramiennych i krokowego: Połącz pasy biodrowe, naramienne i krokowy, zapinając klamrę pomiędzy nogami dziecka. Upewnij się, że klamra jest solidnie zablokowana.
- Wyreguluj napięcie pasów: Dostosuj długość pasów naramiennych i biodrowych, pociągając za paski regulacyjne. Pasy powinny przylegać do ciała dziecka, ale nie mogą być zbyt ciasne. Odpowiednie napięcie pozwoli na wygodę i bezpieczeństwo.
- Sprawdzenie poprawności zapięcia: Upewnij się, że pasy są równo ułożone, nie skręcone i dobrze dopasowane. Między pasami a ciałem dziecka powinna być minimalna przestrzeń, nie większa niż na jeden palec, aby pasy dobrze trzymały, ale nie uciskały.

### 2.5. Kosz pod wózkiem **9**

Aby zapewnić maksymalną wygodę i optymalne użytkowanie, należy odpowiednio dostosować kosz znajdujący się pod wózkiem, zgodnie z jego funkcjonalnością - np. złożyć go lub przesunąć, jeśli jest to możliwe.



## 3. ZASADY BEZPIECZEŃSTWA

**WAŻNE! PRZED PIERWSZYM UŻYCIEM UWAŻNIE PRZECZYTAJ TĘ INSTRUKCJĘ I ZACHOWAJ JĄ NA PRZYSZŁOŚĆ!**

**Jeśli nie będziesz postępować według tej instrukcji, możesz negatywnie wpłynąć na bezpieczeństwo Twojego dziecka oraz uszkodzić wózek! Nie ponosimy odpowiedzialności za skutki wynikające z użytkowania hamaka MAZELAKI niezgodnie z niniejszą instrukcją.**

**OSTRZEŻENIE!** Hamak powinien być montowany na wózku wyłącznie przez osobę dorosłą. Niewłaściwy montaż może wpłynąć na bezpieczeństwo dziecka.

**OSTRZEŻENIE!** Hamak MAZELAKI należy zawsze używać razem z siatką. Brak siatki może stwarzać ryzyko włożenia palców lub nóg dziecka w koła wózka.

**OSTRZEŻENIE!** Upewnij się, że nadmiar taśmy pasów hamaka został zwinięty i spięty gumką, aby zapobiec ich przypadkowemu rozplątaniu.

**OSTRZEŻENIE!** Zapnij pasy bezpieczeństwa. Zawsze używaj pasów bezpieczeństwa, gdy dziecko znajduje się w hamaku. Zawsze dostosuj długość pasów do wzrostu dziecka. Upewnij się, że pasy bezpieczeństwa dokładnie pasują do dziecka. Upewnij się również, że pasy bezpieczeństwa nie są poprzekęcane. Upewnij się, że pasy bezpieczeństwa są prawidłowo zapięte i dopasowane do dziecka.

**OSTRZEŻENIE!** Podczas użytkowania hamaka oparcie wózka musi pozostawać w pozycji jak najbardziej siedzącej. Rozłożone oparcie może ograniczać przestrzeń i wpływać na bezpieczeństwo dziecka w hamaku.

**OSTRZEŻENIE!** Niebezpieczeństwo przyduszenia lub urazu. Podczas gdy dziecko znajduje się w hamaku, nie umieszczaj w nim żadnych zabawek, zakupów ani innych przedmiotów. Przedmioty te mogą stanowić zagrożenie dla zdrowia i bezpieczeństwa dziecka.

**OSTRZEŻENIE!** Hamak MAZELAKI nie jest odpowiedni dla dzieci w wieku poniżej 18 miesięcy.

**OSTRZEŻENIE!** W hamaku MAZELAKI możesz przewozić tylko jedno dziecko. Nie pozwalaj na przewożenie większej liczby dzieci jednocześnie.

**OSTRZEŻENIE!** Hamak MAZELAKI można używać wyłącznie pod opieką i w obecności rodziców lub innych osób dorosłych.

**OSTRZEŻENIE!** Nigdy nie pozostawiaj dziecka bez nadzoru w hamaku MAZELAKI.

**OSTRZEŻENIE!** Hamak nie jest zabawką. Nie pozwalaj dziecku bawić się produktem!

**OSTRZEŻENIE!** Nie używaj hamaka MAZELAKI, jeśli brakuje jakiegokolwiek części lub którykolwiek element jest uszkodzony.

**OSTRZEŻENIE!** Powieszenie hamaka MAZELAKI na wózku może naruszać jego stateczność. Zawsze trzymaj rączkę wózka, gdy dziecko siedzi w hamaku lub wsiada do niego czy wysiada.

**OSTRZEŻENIE!** Podczas gdy dziecko siedzi w hamaku, nie obciążaj kosza pod wózkiem, aby nie zaburzyć jego stabilności.

**OSTRZEŻENIE!** Przewożenie dziecka w hamaku jest dozwolone tylko wtedy, gdy drugie dziecko siedzi w wózku. Minimalna waga dziecka w wózku to 5 kg.

**OSTRZEŻENIE!** Zawsze włączaj hamulec przed włożeniem lub wyjęciem dziecka z hamaka MAZELAKI.

**OSTRZEŻENIE!** Wyjmij dziecko z hamaka, gdy przechodzisz przez krawężnik lub inną przeszkodę.

**OSTRZEŻENIE!** Nigdy nie używaj wózka z hamakiem MAZELAKI na schodach i schodach ruchomych

**OSTRZEŻENIE!** Należy upewnić się, że dziecko nie układa się w pozycji, w której podbródek spoczywa na jego klatce piersiowej lub w jej pobliżu. Pozycja ta może utrudniać oddychanie nawet jeżeli usta lub nos nie są zakryte. Dziecko w hamaku nie może spać.

**OSTRZEŻENIE!** Produkt był testowany wyłącznie na jednym modelu wózka spacerowego/głębokiego i użytkownik powinien mieć świadomość, że zawieszanie hamaka MAZELAKI na innych modelach wózków odbywa się na własną odpowiedzialność.

Zawsze trzymaj rączkę wózka, gdy dziecko siedzi w hamaku lub wchodzi do niego albo z niego wychodzi.

**UWAGA!** Nie ponosimy odpowiedzialności za uszkodzenia wózka związane z użytkowaniem wózka wraz z hamakiem.

## 4. CZYSZCZENIE

### 4.1. Hamak

- Prać ręcznie lub w pralce w temperaturze 30 stopni
- Używać delikatnego środka piorącego
- Nie używać odplamiaczy
- Nie wirować.
- Nie suszyć w suszarce ani w bezpośrednim świetle słonecznym. Suszenie w słońcu może powodować blaknięcie koloru tkaniny.
- Pozostawić do wyschnięcia w cieniu, w przewiewnym miejscu.
- Prasować w temperaturze 110°C
- Nie czyścić chemicznie.

### 4.2. Siatka

- Prać ręcznie w letniej wodzie z użyciem łagodnego detergentu.
- Nie wybielać ani nie stosować agresywnych środków chemicznych.
- Nie prasować.
- Suszyć na płasko lub rozwieszoną, w cieniu i w dobrze wentylowanym miejscu.
- Unikać suszenia w suszarce oraz ekspozycji na bezpośrednie światło słoneczne – może to osłabić włókna i spowodować odbarwienia.

## 5. KONSERWACJA

### 5.1. Hamak

- Regularnie sprawdzaj, czy elementy plastikowe i metalowe nie są uszkodzone, pęknięte lub skorodowane.
- Po kontakcie z wodą upewnij się, że wszystkie części są dokładnie wysuszone przed schowaniem produktu.
- Przechowywać w suchym, zacienionym miejscu, z dala od źródeł ciepła i wilgoci.
- Nie wystawiaj na promieniowanie słoneczne. Może to spowodować odbarwienie takiny.

### 5.2. Siatka

- Regularnie sprawdzaj stan szwów oraz plastikowych elementów mocujących.
- W razie uszkodzenia, zaprzestań użytkowania do czasu naprawy lub wymiany siatki.
- Przechowywać suchą, złożoną i chronioną przed światłem.

## 6. UTYLIZACJA

Po zakończeniu okresu użytkowania hamaka, produkt należy zutylizować zgodnie z obowiązującymi przepisami dotyczącymi gospodarki odpadami w Twoim kraju. Skontaktuj się z lokalnym punktem selektywnej zbiórki odpadów lub punktem recyklingu w celu prawidłowego przekazania produktu do utylizacji.

## 6. GWARANCJA

Gwarancja obejmuje okres 24 miesięcy od daty zakupu, o ile produkt był użytkowany zgodnie z jego przeznaczeniem oraz zaleceniami producenta.

Okres trwania gwarancji na wady w zakresie zgodności produktu jest regulowany przez konkretne przepisy obowiązujące w kraju, w którym produkt został zakupiony.

**UWAGA!** Nie ponosimy odpowiedzialności za uszkodzenia wózka związane z użytkowaniem wózka wraz z hamakiem.

### 6.1. Zakres gwarancji

Gwarancja obejmuje wady materiałowe i produkcyjne, które ujawnią się podczas normalnego użytkowania hamaka do wózka dziecięcego.

### 6.2. Warunki zgłoszenia reklamacji

Aby skorzystać z gwarancji, należy przedstawić dowód zakupu (paragon lub fakturę). Reklamację można zgłosić u sprzedawcy, u którego dokonano zakupu, lub bezpośrednio u producenta.

### 6.3. Wyłączenia z gwarancji

Gwarancja nie obejmuje następujących sytuacji:

- Utraty kolorów w wyniku częstego czyszczenia, tarcia, promieniowania słonecznego oraz innych czynników zewnętrznych.
- Wyblakłych tapicerek i materiałów, które uległy zmianie koloru lub uszkodzeniu w wyniku prania, deszczu, wilgoci lub innych warunków atmosferycznych.
- Uszkodzeń mechanicznych powstałych w wyniku niewłaściwego użytkowania, przechowywania lub konserwacji produktu.
- Wyrwanych elementów zapiek, pasów i zatrzasków
- Normalnego zużycia wynikającego z użytkowania, w tym przetarc materiałow, zużycia szwów czy elementów mocujących.
- Uszkodzenia mechanicznego wózka.

### 6.4. Instrukcja użytkowania i pielęgnacji

Dla zachowania gwarancji, zaleca się przestrzeganie zaleceń dotyczących pielęgnacji i konserwacji produktu, w szczególności dotyczących czyszczenia

### 6.5. Postanowienia końcowe

W przypadku uznania reklamacji producent zastrzega sobie prawo do naprawy lub wymiany wadliwego produktu.

Niniejsza instrukcja stanowi własność intelektualną firmy MAZELAKI sp. z o.o. Zabrania się jej kopiowania, powielania, rozpowszechniania lub wykorzystywania w jakiegokolwiek formie bez uprzedniej pisemnej zgody właściciela.

PL

BG

CZ

DA

DE

EL

EN

ET

FI

FR

HR

HU

IT

LT

LV

NL

PT

RO

SI

SK

SV

UK

PL

BG

CZ

DA

DE

EL

EN

ET

FI

FR

HR

HU

IT

LT

LV

NL

PT

RO

SI

SK

SV

UK

## ВЪВЕДЕНИЕ

Благодарим ви, че закупихте хамака MAZELAKI! Много сме щастливи, че сте част от семейството на MAZELAKI. Надяваме се, че хамакът ще осигури на вас и вашето дете комфорт и радост по време на съвместните ви разходки. Хамакът MAZELAKI е проектиран така, че да осигурява възможно най-голям комфорт, докато се разхождате и изследвате света заедно.

Въпреки това, когато започнете да използвате хамака, не забравяйте да прочетете и да следвате предоставените инструкции. Само така можете да осигурите безопасността на детето си и да си осигурите спокойна разходка. Безопасността на детето зависи от лицето, което се грижи за него.

Пожелаваме ви много приятни моменти с хамака MAZELAKI! Ако имате някакви въпроси - ние сме на ваше разположение.

Не забравяйте, че спазването на инструкциите за употреба е съществена част от гаранцията.

С най-добри пожелания,  
Екип на MAZELAKI

## 1. ОПИСАНИЕ НА ПРОДУКТА

### 1.1. Цел

Хамакът MAZELAKI е проектиран да носи само едно дете.

**Максимално тегло на потребителя:** 18 кг  
**Максимална височина на потребителя:** 115 см  
**Възраст на детето:** >18 месеца

Детската количка с прикрепен хамак MAZELAKI може да се използва само върху повърхности, където и четирите колела докосват земята.

Производителят не носи отговорност за използването на хамака MAZELAKI в противоречие с тези инструкции или с предназначението му.

### 1.2. Технически параметри

**Материал на седалката:** 100% памук, тегло 350 г/м<sup>2</sup>  
**Ремъци:** 100% полиестер  
**Мрежа:** 100% полиестер, грамаж 85g/m<sup>2</sup>

#### размери

**Хамак: дължина x ширина:** 650 mm x 400 mm  
**Мрежа: дължина x ширина:** 450 mm x 700 mm

Хамакът, прикрепен към детската количка Petit & Mars, е тестван от изследователския институт ITG KOMAG.

### 1.3 Съдържание на пакета

Хамак - 1 бр.  
Куки - 4 бр.  
Мрежа - 1 бр.  
Инструкции - 1 бр.

Не забравяйте също така да проверите дали всички елементи са пълни и в отлично състояние преди първата употреба.

## 2. ИЗПОЛЗВАЙТЕ

### 2.1. Куки

Монтирайте 4 куки, както е показано на чертежите:



Монтирайте куките на 4 места на количката.

Две куки в горната част на дръжката на количката.

2

Две куки от всяка страна на рамката на количката - приблизително в средата на рамката на количката

3

Оптималната дължина на ремъците на хамака е отбелязана с бял знак върху ремъка.

4

### 2.2. Мрежа



1. Монтиране на горната част на мрежата

- След като хамакът MAZELAKI е монтиран, пристъпете към монтиране на предпазната мрежа.
- В горния край на мрежата има ленти с катарамите. Увийте лентите около дръжката на количката - от вътрешната страна, куките за монтиране на хамака - и след това закопчайте катарамите. Максималното разстояние между лентата на мрежата и ремъка на количката е 2 см.
- 2. Монтиране на долната част на мрежата
  - В долния край на мрежата има полукръгове. Закачете ги към кукичките за закачане на долните куки за монтиране на хамака.
  - Изберете един от двата налични полупръстена - използвайте този, който ще осигури най-голямо напрежение върху мрежата.
- 3. Допълнителна сигурност - средна лента
  - В средата на мрежата има допълнителна лента с катарамите.
  - Аналогично на ремъка в горната част на мрежата, увийте го около средата на дръжката на количката и закопчайте катарамата.
  - Регулирайте напрежението на ремъка, така че мрежата да се разтегне максимално, за да се гарантира, че използването му е ефективно и безопасно.
  - В долната част на мрежата има напрежение, което трябва да се закачи за напрежението в долната част на външната страна на хамака. Това ще гарантира, че мрежата ще остане на мястото си за стабилност и комфорт.

**ПРЕДУПРЕЖДЕНИЕ!** Правилното поставяне на мрежата намалява до минимум риска от захващане на ръцете или краката на детето в колелата на количката.

### 2.4. Предпазни колани



1. Разположете детето в хамака
2. Уверете се, че детето е седнало удобно и стабилно с гръб към облегалката.
3. Затегнете предпазните колани. Затегнете ремъците за кръста, раменете и кръста: Свържете ремъците за коленете, раменете и кръста, като закопчавате катарамата между краката на детето. Уверете се, че ключалката е здраво заключена.
4. Регулирайте напрежението на ремъка: Регулирайте дължината на раменните и тазобедрените колани, като издърпате регулиращите ленти. Ремъците трябва да прилягат плътно към тялото на детето, но не трябва да са прекалено стегнати. Правилното обтягане ще осигури комфорт и безопасност.
5. Проверка за правилно закрепване: Уверете се, че коланите са равномерно разположени, не са усукани и прилягат правилно. Между ремъците и тялото на детето трябва да има минимално разстояние, не повече от един пръст, така че ремъците да се задържат добре, но да не се притискат.

### 2.5. Кошница под количката

9

За максимален комфорт и оптимално използване кошницата под количката трябва да бъде настроена според функционалността ѝ – например сгъната или преместена, ако е възможно.

## 3. ПРЕДПАЗНИ МЕРКИ ЗА БЕЗОПАСНОСТ



**ЗАДЪЛЖИТЕЛНО! ПРЕДИ ПЪРВАТА УПОТРЕБА ПРОЧЕТЕТЕ ВНИМАТЕЛНО И ЗАПАЗЕТЕ ТАЗИ ИНСТРУКЦИЯ ЗА В БЪДЕЩЕ!**

**Ако не спазвате тези инструкции, можете да нарушите безопасността на детето си и да повредите количката! Не носим отговорност за последиците, произтичащи от използването на хамака MAZELAKI не в съответствие с тези инструкции**

**ПРЕДУПРЕЖДЕНИЕ!** Хамакът трябва да се монтира на детската количка само от възрастен. Неправилният монтаж може да повлияе на безопасността на детето.

**ПРЕДУПРЕЖДЕНИЕ!** Хамакът MAZELAKI винаги трябва да се използва с мрежа. Ако няма мрежа, може да има риск пръстите или краката на детето да се заклеят в колелата на количката.

**ПРЕДУПРЕЖДЕНИЕ!** Уверете се, че излишната лента на ремъците на хамака е навита на руло и завързана с гумена лента, за да се предотврати случайното им разплитане. Необвързаните ремъци могат да създадат риск от задушаване на детето.

**ПРЕДУПРЕЖДЕНИЕ!** Затегнете предпазните колани. Винаги използвайте предпазните колани, когато детето е в хамака. Винаги регулирайте дължината на коланите според ръста на детето си. Уверете се, че коланите на седалката пасват точно на детето. Също така се уверете, че предпазните колани не са усукани. уверете се, че предпазните колани са правилно закопчани и прилягат на детето.

**ПРЕДУПРЕЖДЕНИЕ!** Когато използвате хамака, облегалката на количката трябва да остане във възможно най-седнало положение. Изтеглената облегалка може да ограничи пространството и да повлияе на безопасността на детето в хамака.

**ПРЕДУПРЕЖДЕНИЕ!** Опасност от задушаване или нараняване. Докато детето е в хамака, не поставяйте никакви играчки, покупки или други предмети в хамака. Тези предмети могат да представляват риск за здравето и безопасността на детето.

**ПРЕДУПРЕЖДЕНИЕ!** Хамакът MAZELAKI не е подходящ за деца под 18-месечна възраст.

**ПРЕДУПРЕЖДЕНИЕ!** Можете да носите само едно дете в хамака MAZELAKI. Не позволявайте да се носят повече деца едновременно.

**ПРЕДУПРЕЖДЕНИЕ!** Хамакът MAZELAKI може да се използва само под надзора и в присъствието на родители или други възрастни.

**ПРЕДУПРЕЖДЕНИЕ!** Никога не оставяйте дете без надзор в хамака MAZELAKI.

**ПРЕДУПРЕЖДЕНИЕ!** Хамакът не е играчка. Не позволявайте на детето си да си играе с продукта!

**ПРЕДУПРЕЖДЕНИЕ!** Не използвайте хамака MAZELAKI, ако липсва някоя част или някоя част е повредена.

**ПРЕДУПРЕЖДЕНИЕ!** Окачването на хамака MAZELAKI на детска количка може да наруши стабилността на количката. Винаги дръжте дръжката на детската количка, когато детето седи в хамака или се качва или слиза от хамака.

**ПРЕДУПРЕЖДЕНИЕ!** Докато детето седи в хамака, не натоварвайте кошницата под количката, за да не нарушите нейната стабилност.

**ПРЕДУПРЕЖДЕНИЕ!** Пренасянето на дете в хамака е разрешено само ако другото дете седи в количката. Минималното тегло на детето в количката е 5 kg.

**ПРЕДУПРЕЖДЕНИЕ!** Винаги задействайте спирачката, преди да поставите или извадите детето от или в хамака MAZELAKI.

**ПРЕДУПРЕЖДЕНИЕ!** Свалете детето от хамака, когато пресичате бордюр или друго препятствие.

**ПРЕДУПРЕЖДЕНИЕ!** Никога не използвайте детската количка MAZELAKI с хамак по стълби или ескалатори

**ПРЕДУПРЕЖДЕНИЕ!** Уверете се, че детето не лежи в положение, в което брадичката му лежи върху или близо до гърдите му. Това положение може да затрудни дишането, дори ако устата или носът не са покрити. Дете, което е в хамак, не може да спи.

**ПРЕДУПРЕЖДЕНИЕ!** Продуктът е тестван само за един дизайн на детска количка/ количка и потребителят трябва да е наясно, че може да окачи хамака MAZELAKI на други дизайни на детски колички. Винаги дръжте дръжката на количката, когато детето седи в хамака или се качва или слиза от хамака.

**ЗАБЕЛЕЖКА!** Не носим отговорност за повреди по детската количка, свързани с използването на количката заедно с хамака.

PL

BG

CZ

DA

DE

EL

EN

ET

FI

FR

HR

HU

IT

LT

LV

NL

PT

RO

SI

SK

SV

UK

PL

BG

CZ

DA

DE

EL

EN

ET

FI

FR

HR

HU

IT

LT

LV

NL

PT

RO

SI

SK

SV

UK

## 4. ГРИЖА

### 4.1 Хамак

- Пране на ръка или в перална машина на 30 градуса
- Използвайте мек почистващ препарат
- Не използвайте препарати за отстраняване на петна
- Не изсушавайте с центрофуга.
- Не сушете в сушилня или на пряка слънчева светлина. Сушенето на слънце може да доведе до избледняване на цвета на тъканта.
- Оставете да изсъхне на сянка на проветриво място.
- Желязо при 110°C
- Не почиствайте в химическо чистене.

### 4.2 Мрежа

- Перете на ръка в хладка вода с мек препарат.
- Не избелвайте и не използвайте агресивни химикали.
- Не гладете.
- Сушете на равно място или закачени, на сянка и на добре проветриво място.
- Избягвайте сушенето в сушилня и излагането на пряка слънчева светлина - това може да отслаби влакната и да доведе до промяна на цвета.

## 5. ПОДДРЪЖКА

### 5.1 Хамак

- Редовно проверявайте пластмасовите и металните части за повреди, пукнатини или корозия.
- След контакт с вода се уверете, че всички части са напълно изсушени, преди да съхранявате продукта.
- Съхранявайте на сухо и сенчесто място, далеч от източници на топлина и влага.
- Не се излагайте на слънчева светлина. Това може да доведе до промяна на цвета на такос.

### 5.2 Мрежа

- Редовно проверявайте състоянието на шевовете и пластмасовите скрепителни елементи.
- Ако мрежата е повредена, прекратете използването ѝ, докато не бъде поправена или заменена.
- Съхранявайте на сухо, сгънато и защитено от светлина място

## 6. ИЗХВЪРЛЯНЕ

Когато вече не използвате хамака, моля, рециклирайте го отговорно. В края на полезния живот на хамака продуктът трябва да бъде изхвърлен в съответствие с действащите разпоредби за управление на отпадъците във вашата страна. Свържете се с местния пункт за селективно събиране на отпадъци или пункт за рециклиране за правилното изхвърляне на продукта.

## 7. ГАРАНЦИЯ

Гаранцията покрива период от 24 месеца от датата на закупуване, при условие че продуктът е бил използван в съответствие с предназначението му и препоръките на производителя.

Продължителността на гаранцията за дефекти в съответствието на продукта се урежда от специфичните разпоредби на страната, в която е закупен продуктът.

**ЗАБЕЛЕЖКА!** Не носим отговорност за повреди по количката, свързани с използването на количката заедно с хамака.

### 7.1 Обхват на гаранцията

Гаранцията покрива дефекти в материала и изработката, които се проявяват при нормална употреба на хамака за детска количка.

### 7.2 Условия за предявяване на иск

За да се възползвате от гаранцията, трябва да представите доказателство за покупката (касова бележка или фактура). Искът може да бъде предявен пред търговеца на дребно, където е направена покупката, или директно пред производителя.

### 7.3 Изключения от гаранцията

- Гаранцията не покрива следните случаи:
- Загуба на цвета поради често почистване, триене, слънчева светлина и други външни фактори.
- Избледняла тапицерия и материали, които са променили цвета си или са се повредили вследствие на пране, дъжд, влага или други атмосферни условия.
- Механични повреди, причинени от неправилна употреба, съхранение или поддръжка на продукта.
- скъсани закопчалки, ремъци и капси
- Нормално износване, произтичащо от употребата, включително износване на материалите, износване на шевовете или скрепителните елементи.
- Механична повреда на количката.

### 7.4 Инструкции за употреба и грижи

За да се запази гаранцията, се препоръчва да се спазват инструкциите за грижа и поддръжка на продукта, по-специално за почистване.

### 7.5 Заключителни разпоредби

В случай на призната рекламация производителят си запазва правото да поправи или замени дефектния продукт

Това ръководство е интелектуална собственост на MAZELAKI sp. z o.o. То не може да бъде копирано, възпроизведено, разпространявано или използвано под каквато и да е форма без предварителното писмено съгласие на собственика.

## ÚVOD

Děkujeme vám za zakoupení houpací sítě MAZELAKI! Jsme rádi, že jste se stali členy rodiny MAZELAKI. Doufáme, že houpací síť poskytne vám i vašemu dítěti pohodlí a radost při vašich společných procházkách. Houpací síť MAZELAKI byla navržena tak, aby poskytovala co největší pohodlí při vašich společných procházkách a objevování světa.

Než však začnete houpací síť používat, nezapomeňte si přečíst a dodržovat příložené pokyny. Jen tak zajistíte bezpečnost svého dítěte a sobě klidnou procházku. Bezpečnost dítěte závisí na pečovateli.

Přejeme vám mnoho příjemných chvil s houpací sítí MAZELAKI! V případě jakýchkoli dotazů jsme vám k dispozici.

Nezapomeňte, že dodržování návodu k použití je nezbytnou součástí záruky.

S pozdravem,  
Tým MAZELAKI

## 1. POPIS PRODUKTU

### 1.1. Účel

Houpací síť MAZELAKI byla navržena pro přepravu pouze jednoho dítěte.

**Maximální hmotnost uživatele:** 18 kg

**Maximální výška uživatele:** 115 cm

**Věk dítěte:** >18 měsíců

Kočárek s připevněnou houpací sítí MAZELAKI lze používat pouze na povrchu, kde se všechna čtyři kola dotýkají země.

Výrobce nenese odpovědnost za použití houpací sítě MAZELAKI v rozporu s tímto návodem nebo jejím určením.

### 1.2. Technické parametry

**Materiál sedadla:** Materiál: 100% bavlna, gramáž 350 g/m<sup>2</sup>

**Popruhy:** Materiál: 100% polyester

**Sítovina:** 100% polyester, gramáž 85 g/m<sup>2</sup>

#### rozměry

**Houpací síť: délka x šířka:** 650 mm x 400 mm

**Oka: délka x šířka:** 450 mm x 700 mm

Houpací síť připojená ke kočárku Petit & Mars byla testována výzkumným ústavem ITG KOMAG.

PL

BG

CZ

DA

DE

EL

EN

ET

FI

FR

HR

HU

IT

LT

LV

NL

PT

RO

SI

SK

SV

UK

## 2. POUŽITÍ

### 2.1. Háčky

Nainstalujte 4 háky podle výkresů:



Háčky nainstalujte na 4 místa na kočárku.

Dva háčky v horní části rukojeti vozíku.

2

Dva háčky na každé straně rámu kočárku - přibližně uprostřed rámu kočárku.

3

Optimální délka popruhů houpačí sítě je vyznačena bílou značkou na popruhu.

4

### 2.2. Мрежа



1. Montáž horní části sítě

- Po montáži houpačí sítě MAZELAKI pokračujte v montáži bezpečnostní sítě.
- Na horním okraji sítě jsou pásy se sponami. Pásy omotejte kolem rukojeti kočárku - z vnitřní strany jsou háčky pro uchycení houpačí sítě - a poté spony zapněte. Maximální vzdálenost mezi popruhy sítě a popruhem kočárku je 2 cm.

2. Montáž spodní části sítě

- Na spodním okraji sítě jsou půlkruhy. Zahákněte je za karabiny na spodních háčcích pro upevnění houpačí sítě.
  - Vyberte si jeden ze dvou dostupných půlkruhů - použijte ten, který zajistí největší napětí na síti.
3. Dodatečné zabezpečení - středový popruh
- Uprostřed síťoviny je další popruh se sponou.
  - Analogicky k popruhu v horní části sítě jej omotejte kolem středu rukojeti kočárku a zapněte přezku.
  - Nastavte napnutí popruhu tak, aby byla síťovina co nejvíce napnutá, a zajistěte tak její účinnost a bezpečné používání.
  - Ve spodní části sítě je napětí, které by mělo být připnuto k napětí ve spodní části vnější strany houpačí sítě. Tím se zajistí, že síť zůstane na svém místě a zajistí stabilitu a pohodlí.

**POZOR!** Správná instalace sítě minimalizuje riziko zachycení rukou nebo nohou dítěte o kola kočárku.

### 2.4. Bezpečnostní pásy



- Posadte dítě do houpačí sítě
- Ujistěte se, že dítě sedí pohodlně a stabilně opřené zády o opěradlo.
- Zapněte bezpečnostní pásy. Zapněte bederní, ramenní a rozkrokové pásy: Připojte bederní, ramenní a rozkrokové pásy zapnutím spony mezi nohama dítěte. Ujistěte se, že je přezka pevně zajištěna.
- Nastavte napnutí řemene: Nastavte délku ramenních a bederních pásů zatažením za nastavovací pásy. Pásy by měly těsně přiléhat k tělu dítěte, ale nesmí být příliš utažené. Správné napnutí zajistí pohodlí a bezpečnost.
- Zkontrolujte správné upevnění: Ujistěte se, že jsou pásy rovnoměrně rozmístěny, nejsou zkroucené a správně přiléhají. Mezi pásy a tělem dítěte by měla být minimální mezera, ne větší než jeden prst, aby pásy dobře držely, ale netlačily.

### 2.5. Košík pod kočárkem

9

Pro maximální pohodlí a optimální využití by měl být košík pod vozíkem nastaven podle jeho funkčnosti - například složen nebo posunut, pokud je to možné.

## 3. BEZPEČNOSTNÍ OPATŘENÍ



**DŮLEŽITÉ! PŘED PRVNÍM POUŽITÍM SI POZORNĚ PŘEČTĚTE A USCHOVEJTE TENTO NÁVOD PRO BUDOUCÍ POUŽITÍ!**

**Pokud nebudete dodržovat tyto pokyny, můžete ovlivnit bezpečnost dítěte a poškodit kočárek! Neneseme žádnou odpovědnost za následky vyplývající z použití houpačího kočárku MAZELAKI, které není v souladu s tímto návodem.**

**POZOR!** Houpačí síť smí na kočárek připevnit pouze dospělá osoba. Nesprávná montáž může ovlivnit bezpečnost dítěte.

**POZOR!** Houpačí síť MAZELAKI musí být vždy používána se sítkou. Pokud síťka chybí, může hrozit nebezpečí, že se prsty nebo nohy dítěte zachytí o kola kočárku.

**POZOR!** Ujistěte se, že přebytečné popruhy houpačí sítě jsou srolované a svázané gumičkou, aby se náhodou nerozpletly. Nezajištěné popruhy mohou pro dítě představovat riziko uškrcení.

**POZOR!** Zapněte bezpečnostní pásy. Když je dítě v houpačí síti, vždy používejte bezpečnostní pásy. Délku pásů vždy nastavte podle výšky dítěte. Ujistěte se, že bezpečnostní pásy přesně sedí na dítěti. Ujistěte se také, že bezpečnostní pásy nejsou zkroucené. Ujistěte se, že jsou bezpečnostní pásy správně zapnuté a že dítěti sedí.

**POZOR!** Při používání houpačí sítě musí zůstat opěradlo kočárku v co nejsedějším polohách. Vysunutá opěrka zad může omezit prostor a ovlivnit bezpečnost dítěte v houpačí síti.

**POZOR!** Nebezpečí udušení nebo zranění. Dokud je dítě v houpačí síti, neumistujte do ní žádné hračky, náklady ani jiné předměty. Tyto předměty mohou představovat riziko pro zdraví a bezpečnost dítěte.

**POZOR!** Houpačí síť MAZELAKI není vhodná pro děti mladší 18 měsíců.

**POZOR!** V houpačí síti MAZELAKI můžete přepravovat pouze jedno dítě. Nedovolte, aby bylo současně přenášeno více dětí.

**POZOR!** Houpačí síť MAZELAKI lze používat pouze pod dohledem a v přítomnosti rodičů nebo jiných dospělých osob.

**POZOR!** Nikdy nenechávejte dítě v houpačí síti MAZELAKI bez dozoru.

**POZOR!** Houpačí síť není hračka. Nedovolte dítěti, aby si s výrobkem hrálo!

**POZOR!** Nepoužívejte houpačí síť MAZELAKI, pokud chybí některý díl nebo je některý díl poškozený.

**POZOR!** Zavěšení houpačí sítě MAZELAKI na kočárek může ohrozit stabilitu kočárku. Když dítě sedí v houpačí síti nebo nastupuje či vystupuje z houpačí sítě, vždy se držte rukojeti kočárku.

**POZOR!** Když dítě sedí v houpačí síti, nezatěžujte koš pod kočárkem, abyste nenarušili jeho stabilitu.

**POZOR!** Převážení dítěte v houpačí síti je povoleno pouze v případě, že druhé dítě sedí v kočárku. Minimální hmotnost dítěte v kočárku je 5 kg.

**POZOR!** Před vložením nebo vyjmutím dítěte do nebo z houpačí sítě MAZELAKI vždy zatáhněte brzdu.

**POZOR!** Při přecházení obrubníku nebo jiné překážky dítě z houpačí sítě vyjměte.

**POZOR!** Nikdy nepoužívejte houpačí kočárek MAZELAKI na schodech nebo eskalátorech.

**POZOR!** Dbejte na to, aby dítě neleželo v poloze, kdy má bradu na hrudníku nebo v jeho blízkosti. Tato poloha může ztížit dýchání, i když nemá zakrytá ústa nebo nos. Dítě v houpačí síti nemůže spát.

**POZOR!** Výrobek byl testován pouze na jedné konstrukci kočárku/kočárku a uživatel by si měl být vědom toho, že zavěšení houpačí sítě MAZELAKI na jiné konstrukce kočárku není možné. Vždy držte rukojeť kočárku, když dítě sedí v houpačí síti nebo nastupuje či vystupuje z houpačí sítě.

**UPOZORNĚNÍ!** Neneseme odpovědnost za poškození kočárku v souvislosti s používáním kočárku společně s houpačí síti.

PL

BG

CZ

DA

DE

EL

EN

ET

FI

FR

HR

HU

IT

LT

LV

NL

PT

RO

SI

SK

SV

UK

PL

BG

CZ

DA

DE

EL

EN

ET

FI

FR

HR

HU

IT

LT

LV

NL

PT

RO

SI

SK

SV

UK

## 4. PÉČE

### 4.1 Houpací síť

- Praní v ruce nebo v pračce na 30 stupňů.
- Použijte jemný mycí prostředek
- Nepoužívejte odstraňovače skvrn
- Neodstřeďujte do sucha.
- Nesušte v sušičce ani na přímém slunci. Sušení na slunci může způsobit vyblednutí barvy látky.
- Nechte sušit ve stínu na vzdušném místě.
- Železo při 110°C
- Nečistěte chemicky.

### 4.2 Síťovina

- Perte v ruce ve vlažné vodě s použitím jemného pracího prostředku.
- Nebělte a nepoužívejte agresivní chemikálie.
- Nežehlete.
- Sušte je na plocho nebo zavěšené, ve stínu a na dobře větraném místě.
- Vyvarujte se sušení v bubnové sušičce a vystavení přímému slunečnímu záření - může dojít k oslabení vláken a změně barvy.

## 5. ÚDRŽBA

### 5.1 Houpací síť

- Pravidelně kontrolujte plastové a kovové díly, zda nejsou poškozené, prasklé nebo zkorodované.
- Po kontaktu s vodou se před uskladněním výrobku ujistěte, že jsou všechny části důkladně vysušeny.
- Skladujte na suchém, stinném místě, mimo dosah zdrojů tepla a vlhkosti.
- Nevystavujte je slunečnímu záření. Mohlo by dojít ke změně barvy tacos.

### 5.2 Síťovina

- Pravidelně kontrolujte stav švů a plastových spojovacích prvků.
- Pokud je síť poškozena, přestaňte ji používat, dokud nebude opravena nebo vyměněna.
- Skladujte v suchu, složené a chráněné před světlem

## 6. LIKVIDACE

Pokud houpací síť již nepoužíváte, recyklujte ji zodpovědně. Po skončení životnosti houpací síť musí být výrobek zlikvidován v souladu s platnými předpisy o nakládání s odpady ve vaší zemi. Pro správnou likvidaci výrobku se obraťte na místní sběrnou tříděného odpadu nebo recyklační místo.

## 7. ZÁRUKA

Záruka se vztahuje na dobu 24 měsíců od data nákupu za předpokladu, že výrobek byl používán v souladu s jeho určením a doporučeními výrobce.

Doba trvání záruky na vady výrobku se řídí zvláštními předpisy země, ve které byl výrobek zakoupen.

**UPOZORNĚNÍ!** Neneseme odpovědnost za poškození vozíku v souvislosti s používáním vozíku společně s houpací sítí.

### 7.1 Rozsah záruky

Záruka se vztahuje na vady materiálu a zpracování, které se projeví při běžném používání houpací sítě.

### 7.2 Podmínky pro uplatnění nároku

Pro uplatnění záruky je nutné předložit doklad o nákupu (účtenku nebo fakturu). Reklamací lze uplatnit u prodejce, u kterého byl nákup proveden, nebo přímo u výrobce.

### 7.3 Výjimky ze záruky

- Záruka se nevztahuje na následující situace:
- Ztráta barvy v důsledku častého čištění, tření, slunečního záření a dalších vnějších faktorů.
- Vybledlé čalounění a materiály, které změnilly barvu nebo se poškodily v důsledku praní, deště, vlhkosti nebo jiných povětrnostních podmínek.
- Mechanické poškození způsobené nesprávným používáním, skladováním nebo údržbou výrobku.
- Přetržené uzávěry, popruhy a patentky
- Běžné opotřebení způsobené používáním, včetně oděru materiálů, opotřebení švů nebo spojovacích prvků.
- Mechanické poškození kočárku.

### 7.4 Návod k použití a péči

Pro zachování záruky se doporučuje dodržovat pokyny pro péči a údržbu výrobku, zejména pro čištění.

### 7.5 Závěrečná ustanovení

V případě uznané reklamace si výrobce vyhrazuje právo na opravu nebo výměnu vadného výrobku.

Tato příručka je duševním vlastnictvím společnosti MAZELAKI sp. z o.o. Nesmí být kopírována, reprodukována, šířena nebo používána v jakékoli formě bez předchozího písemného souhlasu vlastníka.

## INDLEDNING

Tak, fordi du har købt en MAZELAKI-hængekøje! Vi er så glade for at have dig i MAZELAKI-familien. Vi håber, at hængekøjen vil give dig og dit barn komfort og glæde på jeres fælles gåture. MAZELAKI-hængekøjen er designet til at give den størst mulige komfort, mens I går og udforsker verden sammen.

Men når du begynder at bruge hængekøjen, skal du sørge for at læse og følge den medfølgende vejledning. Kun på den måde kan du sikre dit barns sikkerhed og dig selv en fredelig gåtur. Barnets sikkerhed afhænger af omsorgspersonen.

Vi ønsker dig mange hyggelige stunder med MAZELAKI-hængekøjen! Hvis du har spørgsmål, står vi til din rådighed.

Husk, at det er en væsentlig del af garantien at følge brugsanvisningen.

De bedste hilsner,  
MAZELAKI team

## 1. PRODUKTBESKRIVELSE

### 1.1. Formål

MAZELAKI-hængekøjen er designet til kun at bære ét barn.

**Maksimal brugervægt:** 18 kg  
**Maksimal brugerhøjde:** 115 cm  
**Barnets alder:** >18 måneder

Barnevognen med MAZELAKI-hængekøje må kun bruges på underlag, hvor alle fire hjul rører jorden.

Producenten er ikke ansvarlig for brug af MAZELAKI-hængekøjen i strid med disse instruktioner eller den tilsigtede brug.

### 1.2. Tekniske parametre

**Materiale til sæde:** 100% bomuld, vægt 350g/m<sup>2</sup>  
**Stropper:** 100% polyester  
**Net:** 100 % polyester, vægtfylde 85 g/m<sup>2</sup>

#### dimensioner

**Hængekøje: længde x bredde:** 650 mm x 400 mm  
**Net: længde x bredde:** 450 mm x 700 mm

Hængekøjen til Petit & Mars-klapvognen er testet af forskningsinstituttet ITG KOMAG.

### 1.3 Pakkens indhold

Hængekøje - 1 stk.  
Kroge - 4 stk.  
Net - 1 stk.  
Instruktioner - 1 stk.

Husk også at kontrollere, at alle dele er komplette og i perfekt stand før første brug.

PL

BG

CZ

DA

DE

EL

EN

ET

FI

FR

HR

HU

IT

LT

LV

NL

PT

RO

SI

SK

SV

UK

PL

BG

CZ

DA

DE

EL

EN

ET

FI

FR

HR

HU

IT

LT

LV

NL

PT

RO

SI

SK

SV

UK

## 2. BRUG

### 2.1. Kroge

Monter 4 kroge som vist på tegningerne:



Monter krogene 4 steder på barnevognen.

To kroge øverst på trolleyens håndtag. **2**

To kroge på hver side af barnevognsstellet - cirka midt på barnevognsstellet **3**

Den optimale længde på hængekjæstropperne er markeret med et hvidt mærke på stroppen. **4**

### 2.2. Mesh **8a** **8b** **8c** **8d** **8e**

1. Montering af toppen af nettet

- Når MAZELAKI-hængekøjen er monteret, skal du fortsætte med at montere sikkerhedsnettet.
- På den øverste kant af nettet er der bånd med spænder. Vikl stropperne rundt om barnevognens håndtag - på indersiden af hængekøjen monteringskroge - og fastgør derefter spænderne. Den maksimale afstand mellem nettets bånd og barnevognens rem er 2 cm.

2. Montering af den nederste del af nettet

- Der er halvcirkler på den nederste kant af nettet. Sæt dem fast i karabinhagerne på hængekøjen nederste monteringskroge.
  - Vælg en af de to tilgængelige halvringe - brug den, der giver mest spænding på nettet.
3. Ekstra sikkerhed - midterste bånd
- Der er et ekstra bånd med et spænde i midten af nettet.
  - På samme måde som stroppen øverst på nettet vikles den rundt om midten af barnevognens håndtag og spændes fast.
  - Juster stroppens spænding, så nettet strækkes så meget som muligt for at sikre, at det er effektivt og sikkert at bruge.
  - Der er et spændebånd i bunden af nettet, som skal fastgøres til spændet i bunden af hængekøjen yderside. Det sikrer, at nettet bliver på plads og giver stabilitet og komfort.

**ADVARSEL!** Hvis du monterer nettet korrekt, minimerer du risikoen for, at dit barns arme eller ben kommer i klemme i barnevognens hjul.

### 2.4. Sikkerhedsseler **5a** **5b** **6** **7a** **7b**

1. Sæt barnet i hængekøjen

2. Sørg for, at barnet sidder behageligt og stabilt med ryggen mod ryglænet.

3. Spænd sikkerhedsselerne. Fastgør hofte-, skulder- og skridtstropperne: Forbind hofte-, skulder- og skridtstropperne ved at fastgøre spændet mellem barnets ben. Sørg for, at spændet sidder godt fast.

4. Juster bæltespændingen: Juster længden på skulder- og hoftebælterne ved at trække i justeringsstropperne. Stropperne skal sidde tæt ind til barnets krop, men må ikke være for stramme. Den korrekte spænding giver komfort og sikkerhed.

5. Kontroller, at selerne sidder korrekt: Sørg for, at selerne er jævnt fordelt, ikke er snoet og sidder korrekt. Der skal være et minimum af plads mellem stropperne og barnets krop, ikke mere end en finger, så stropperne sidder godt fast, men ikke klemmes sammen

### 2.5. Kurv under barnevognen **9**

For maksimal bekvemmelighed og optimal brug bør kurven under vognen justeres i henhold til dens funktionalitet - for eksempel ved at folde den sammen eller flytte den, hvis det er muligt.

## 3. SIKKERHEDSFORANSTALTNINGER



**VIGTIGT! FØR FØRSTE BRUG SKAL DU LÆSE DENNE VEJLEDNING GRUNDIGT IGENNEM OG GEMME DEN TIL SENERE BRUG!**

**Hvis du ikke følger disse instruktioner, kan du påvirke dit barns sikkerhed og beskadige vognen! Vi er ikke ansvarlige for eventuelle konsekvenser af at bruge MAZELAKI-hængekøjen på en måde, der ikke er i overensstemmelse med disse instruktioner.**

**ADVARSEL!** Hængekøjen må kun monteres på barnevognen af en voksen. Forkert montering kan påvirke barnets sikkerhed.

**ADVARSEL!** MAZELAKI-hængekøjen skal altid bruges med et net. Hvis der ikke er net, kan der være risiko for, at barnets fingre eller ben kommer i klemme i barnevognens hjul.

**ADVARSEL!** Sørg for, at hængekjæstroppernes overskydende bånd rulles sammen og bindes med en elastik for at forhindre, at de ved et uheld bliver viklet ud. Usikrede bånd kan udgøre en risiko for kvælning af barnet.

**ADVARSEL!** Spænd sikkerhedsselerne. Brug altid sikkerhedsselen, når barnet sidder i hængekøjen. Juster altid stroppernes længde til barnets højde. Sørg for, at sædet passer nøjagtigt til barnet. Sørg også for, at sikkerhedsselerne ikke er snoet. Sørg for, at sikkerhedsselerne er spændt korrekt og passer til barnet.

**ADVARSEL!** Når du bruger hængekøjen, skal barnevognens ryglæn forblive i den mest siddende position muligt. Et forlænget ryglæn kan begrænse pladsen og påvirke barnets sikkerhed i hængekøjen.

**ADVARSEL!** Fare for kvælning eller personskade. Når barnet ligger i hængekøjen, må der ikke placeres legetøj, indkøb eller andre genstande i hængekøjen. Disse genstande kan udgøre en risiko for barnets sundhed og sikkerhed.

**ADVARSEL!** MAZELAKI-hængekøjen er ikke egnet til børn under 18 måneder.

**ADVARSEL!** Du må kun bære ét barn i MAZELAKI-hængekøjen. Lad ikke flere børn blive båret på samme tid.

**ADVARSEL!** MAZELAKI-hængekøjen må kun bruges under opsyn og tilstedeværelse af forældre eller andre voksne.

**ADVARSEL!** Efterlad aldrig et barn uden opsyn i MAZELAKI-hængekøjen.

**ADVARSEL!** Hængekøjen er ikke et stykke legetøj. Lad ikke dit barn lege med produktet!

**ADVARSEL!** Brug ikke MAZELAKI-hængekøjen, hvis der mangler en del, eller hvis en del er beskadiget.

**ADVARSEL!** Hvis MAZELAKI-hængekøjen hænges på en barnevogn, kan det gå ud over barnevognens stabilitet. Hold altid fast i barnevognens håndtag, når barnet sidder i hængekøjen eller er på vej ind eller ud af hængekøjen.

**ADVARSEL!** Når barnet sidder i hængekøjen, må du ikke lægge vægt på kurven under vognen for ikke at forstyrre dens stabilitet.

**ADVARSEL!** Det er kun tilladt at bære et barn i hængekøjen, hvis det andet barn sidder i barnevognen. Minimumsvægten for et barn i barnevognen er 5 kg.

**ADVARSEL!** Træk altid i bremsen, før du lægger barnet i eller tager det ud af MAZELAKI-hængekøjen.

**ADVARSEL!** Fjern barnet fra hængekøjen, når det krydser en kantsten eller anden forhindring.

**ADVARSEL!** Brug aldrig MAZELAKI hængekøjevognen på trapper eller rulletrapper.

**ADVARSEL!** Sørg for, at barnet ikke ligger i en stilling, hvor hagen hviler på eller nær brystet. Denne stilling kan gøre det svært at trække vejret, selv om munden eller natten ikke er dækket til. Et barn i en hængekøje kan ikke sove.

**ADVARSEL!** Produktet er kun testet på én type barnevogn, og brugeren skal være opmærksom på, at MAZELAKI hængekøje kan hænges på andre typer barnevogne. Hold altid i barnevognens håndtag, når barnet sidder i hængekøjen eller stiger ind eller ud af hængekøjen.

**BEMÆRK:** Vi er ikke ansvarlige for skader på barnevognen i forbindelse med brug af barnevognen sammen med hængekøjen.

## 4. PLEJE

### 4.1 Hængekøje

- Vaskes i hånden eller i vaskemaskine ved 30 grader
- Brug et mildt rengøringsmiddel
- Brug ikke pletfjernere
- Må ikke centrifugeres.
- Må ikke tørres i tørretumbler eller i direkte sollys. Tørring i solen kan få stoffets farve til at falme.
- Lad det tørre i skyggen på et luftigt sted.
- Jern ved 110°C
- Må ikke renses.

### 4.2 Net

- Vaskes i hånden i lunkent vand med et mildt rengøringsmiddel.
- Må ikke bleges eller bruges med aggressive kemikalier.
- Må ikke stryges.
- Tør fladt eller hængt op, i skyggen og på et godt ventileret sted.
- Undgå tørretumbling og direkte sollys - det kan svække fibrene og forårsage misfarvning.

## 5. VEDLIGEHOLDELSE

### 5.1 Hængekøje

- Tjek regelmæssigt plast- og metaldele for skader, revner eller korrosion.
- Efter kontakt med vand skal du sørge for, at alle dele tørres grundigt, før du opbevarer produktet.
- Opbevares på et tørt, skyggefuldt sted, væk fra varme- og fugtkilder.
- Må ikke udsættes for sollys. Det kan medføre misfarvning af tacos.

### 5.2 Net

- Kontrollér regelmæssigt sømmenes og plastbefæstelsernes tilstand.
- Hvis nettet er beskadiget, skal det ikke bruges, før det er repareret eller udskiftet.
- Opbevares tørt, sammenfoldet og beskyttet mod lys

## 6. BORTSKAFFELSE

Når du ikke længere bruger hængekøjen, bedes du genbruge den på en ansvarlig måde. Når hængekøjen levetid er slut, skal produktet bortskaffes i overensstemmelse med de gældende regler for affaldshåndtering i dit land. Kontakt dit lokale affaldsindsamlingssted eller genbrugsstation for korrekt bortskaffelse af produktet.

## 7. GARANTI

Garantien dækker en periode på 24 måneder fra købsdatoen, forudsat at produktet er blevet brugt i overensstemmelse med dets tilsligtede brug og producentens anbefalinger.

Varigheden af garantien for defekter i produktets overensstemmelse er underlagt de specifikke regler i det land, hvor produktet er købt.

**BEMÆRK:** Vi er ikke ansvarlige for skader på vognen i forbindelse med brug af vognen sammen med hængekøjen.

### 7.1 Garantens omfang

Garantien dækker materiale- og fabrikationsfejl, som viser sig ved normal brug af barnevognshængekøjen.

### 7.2 Betingelser for at gøre krav gældende

For at gøre brug af garantien skal du fremvise et købsbevis (kvittering eller faktura). Kravet kan fremsættes over for den forhandler, hvor købet blev foretaget, eller direkte over for producenten.

### 7.3 Undtagelser fra garantien

- Garantien dækker ikke følgende situationer:
- Tab af farve på grund af hyppig rengøring, gnidning, sollys og andre eksterne faktorer.
- Falmet polstring og materialer, der har ændret farve eller er blevet beskadiget på grund af vask, regn, fugt eller andre vejrforhold.
- Mekaniske skader forårsaget af forkert brug, opbevaring eller vedligeholdelse af produktet.
- Revne lukninger, stropper og trykknapper
- Normal slitage som følge af brug, herunder slid på materialer, slitage på sømme eller fastgørelseselementer.
- Mekanisk skade på barnevognen.

### 7.4 Instruktioner for brug og pleje

For at opretholde garantien anbefales det at følge instruktionerne for pleje og vedligeholdelse af produktet, især for rengøring.

### 7.5 Afsluttende bestemmelser

I tilfælde af en anerkendt reklamation forbeholder producenten sig ret til at reparere eller udskifte det defekte produkt.

Denne manual er MAZELAKI sp. z o.o.'s intellektuelle ejendom. Den må ikke kopieres, reproduceres, distribueres eller bruges i nogen form uden forudgående skriftlig tilladelse fra ejeren.

PL

BG

CZ

DA

DE

EL

EN

ET

FI

FR

HR

HU

IT

LT

LV

NL

PT

RO

SI

SK

SV

UK

PL

BG

CZ

DA

DE

EL

EN

ET

FI

FR

HR

HU

IT

LT

LV

NL

PT

RO

SI

SK

SV

UK

## EEINFÜHRUNG

Vielen Dank, dass Sie sich für die MAZELAKI Hängematte entschieden haben! Wir freuen uns sehr, Sie in der MAZELAKI Familie zu haben. Wir hoffen, dass die Hängematte Ihnen und Ihrem Kind Komfort und Freude bei Ihren gemeinsamen Spaziergängen bietet. Die MAZELAKI Hängematte wurde entwickelt, um Ihnen den größtmöglichen Komfort zu bieten, während Sie gemeinsam spazieren gehen und die Welt erkunden.

Wenn Sie die Hängematte in Betrieb nehmen, sollten Sie jedoch unbedingt die mitgelieferten Anweisungen lesen und befolgen. Nur so können Sie für die Sicherheit Ihres Kindes und für einen ruhigen Spaziergang sorgen. Die Sicherheit des Kindes hängt von der Betreuungsperson ab.

Wir wünschen Ihnen viele angenehme Momente mit der MAZELAKI Hängematte! Wenn Sie Fragen haben - wir sind für Sie da.

Denken Sie daran, dass die Einhaltung der Gebrauchsanweisung ein wesentlicher Bestandteil der Garantie ist.

Mit freundlichen Grüßen,  
MAZELAKI-Team

## 1. PRODUKTBEZEICHNUNG

### 1.1. Zweck

Die MAZELAKI-Hängematte ist für den Transport von nur einem Kind ausgelegt.

**Maximales Benutzergewicht:** 18 kg

**Maximale Benutzerhöhe:** 115 cm

**Alter des Kindes:** >18 Monate

Der Kinderwagen mit angebrachter MAZELAKI Hängematte darf nur auf Flächen benutzt werden, auf denen alle vier Räder den Boden berühren.

Der Hersteller haftet nicht für den Gebrauch der MAZELAKI Hängematte entgegen dieser Anleitung oder dem bestimmungsgemäßen Gebrauch.

### 1.2. Technische Parameter

**Material des Sitzes:** 100% Baumwolle, Gewicht 350g/m<sup>2</sup>

**Riemen:** 100% Polyester

**Maschenweite:** 100% Polyester, Grammaturn 85g/m<sup>2</sup>

#### Abmessungen

**Hängematte: Länge x Breite:** 650mm x 400mm

**Masche: Länge x Breite:** 450mm x 700mm

Die Hängematte, die am Kinderwagen Petit & Mars angebracht ist, wurde vom Testinstitut ITG KOMAG getestet.

### 1.3 Inhalt der Verpackung

Hängematte - 1 Stk.

Haken - 4 Stück.

Netz - 1 Stk.

Anleitung - 1 Stk.

Denken Sie auch daran, vor dem ersten Gebrauch zu prüfen, ob alle Teile vollständig und in einwandfreiem Zustand sind.

## 2. VERWENDEN SIE

### 2.1. Haken

Montieren Sie 4 Haken wie in den Zeichnungen gezeigt:



Bringen Sie die Haken an 4 Stellen des Kinderwagens an.

Zwei Haken ganz oben am Griff des Wagens.

2

Zwei Haken auf jeder Seite des Kinderwagenrahmens - ungefähr in der Mitte des Kinderwagenrahmens

3

Die optimale Länge der Hängemattengurte ist mit einer weißen Markierung auf dem Gurt gekennzeichnet.

4

### 2.2. Netz



- Montage der Oberseite des Netzes
  - Sobald die MAZELAKI Hängematte montiert ist, montieren Sie das Sicherheitsnetz
  - An der Oberkante des Netzes befinden sich Bänder mit Schnallen. Wickeln Sie die Bänder um den Griff des Kinderwagens - auf der Innenseite die Befestigungshaken der Hängematte - und schließen Sie dann die Schnallen. Der maximale Abstand zwischen dem Gurtband des Netzes und dem Gurt des Kinderwagens beträgt 2 cm.
- Montage des unteren Teils des Netzes
  - An der Unterkante des Netzes befinden sich Halbkreise. Hängen Sie sie in die Karabinerhaken an dem unteren Befestigungshaken der Hängematte ein.
  - Wählen Sie einen der beiden verfügbaren Halbringe - verwenden Sie denjenigen, der die größte Spannung auf das Netz ausübt.
- Zusätzliche Sicherheit - mittleres Gurtband
  - In der Mitte des Netzes befindet sich ein zusätzliches Gurtband mit einer Schnalle.
  - Analog zum Gurt am oberen Ende des Netzes wickeln Sie ihn um die Mitte des Kinderwagengriffs und schließen die Schnalle.
  - Stellen Sie die Spannung des Gurtes so ein, dass das Netz so weit wie möglich gedehnt wird, um eine effektive und sichere Anwendung zu gewährleisten.
  - An der Unterseite des Netzes befindet sich eine Schlaufe, die an dem Haken an der Unterseite der Außenseite der Hängematte angehängt werden sollte. Dadurch wird sichergestellt, dass das Netz für Stabilität und Komfort an seinem Platz bleibt.

**WARNUNG!** Durch die korrekte Montage des Netzes wird das Risiko minimiert, dass sich Arme oder Beine Ihres Kindes in den Rädern des Kinderwagens verfangen.

### 2.4. Sicherheitsgurte



- Setzen Sie das Kind in die Hängematte
- Achten Sie darauf, dass das Kind bequem und stabil mit dem Rücken an der Rückenlehne sitzt.
- Legen Sie die Sicherheitsgurte an. Befestigen Sie die Becken-, Schulter- und Schrittgurte: Verbinden Sie den Becken-, Schulter- und Schrittgurt, indem Sie das Gurtschloss zwischen den Beinen des Kindes schließen. Vergewissern Sie sich, dass das Gurtschloss fest verschlossen ist.
- Stellen Sie die Gurtspannung ein: Passen Sie die Länge der Schulter- und Hüftgurte an, indem Sie an den Verstellriemen ziehen. Die Gurte sollten eng am Körper des Kindes anliegen, dürfen aber nicht zu eng sein. Die richtige Spannung sorgt für Komfort und Sicherheit.
- Prüfen Sie die korrekte Befestigung: Stellen Sie sicher, dass die Gurte gleichmäßig verteilt und nicht verdreht sind und richtig sitzen. Zwischen den Gurten und dem Körper des Kindes sollte ein Mindestabstand von nicht mehr als einem Finger sein, damit die Gurte gut halten, aber nicht drücken.

### 2.5. Korb unter dem Kinderwagen

9

Für maximalen Komfort und optimale Nutzung sollte der Korb unter dem Wagen entsprechend seiner Funktionalität angepasst werden - beispielsweise durch Zusammenklappen oder, falls möglich, Verschieben.

## 3. SICHERHEITSVORKEHRUNGEN



**WICHTIG! VOR DEM ERSTEN GEBRAUCH SORGFÄLTIG LESEN UND DIESE ANLEITUNG FÜR DIE ZUKUNFT AUFBEWAHREN!**

**Wenn Sie diese Anweisungen nicht folgen, können Sie die Sicherheit Ihres Kindes beeinträchtigen und den Kinderwagen beschädigen! Wir sind nicht verantwortlich für die Folgen, die sich aus der Verwendung der MAZELAKI Hängematte bei Nichtbeachtung dieser Anleitung ergeben.**

**WARNUNG!** Die Hängematte darf nur von einem Erwachsenen am Kinderwagen angebracht werden. Eine unsachgemäße Montage kann die Sicherheit des Kindes beeinträchtigen.

**WARNUNG!** Die Hängematte MAZELAKI muss immer mit einem Netz verwendet werden. Ohne Netz besteht die Gefahr, dass sich die Finger oder Beine des Kindes in den Rädern des Kinderwagens verfangen.

**WARNUNG!** Vergewissern Sie sich, dass das überschüssige Gurtband der Hängemattengurte aufgerollt und mit einem Gummiband verknotet ist, damit es sich nicht versehentlich lösen kann. Ungesicherte Gurtbänder können eine Strangulationsgefahr für das Kind darstellen.

**WARNUNG!** Legen Sie die Sicherheitsgurte an. Legen Sie immer die Sicherheitsgurte an, wenn sich das Kind in der Hängematte befindet. Passen Sie die Länge der Gurte immer an die Größe Ihres Kindes an. Vergewissern Sie sich, dass die Gurte des Sitzes dem Kind genau passen. Vergewissern Sie sich auch, dass die Sicherheitsgurte nicht verdreht sind und korrekt am Kind anliegen.

**WARNUNG!** Bei der Verwendung der Hängematte muss die Rückenlehne des Kinderwagens in der bestmöglichen Sitzposition bleiben. Eine verlängerte Rückenlehne kann den Platz einschränken und die Sicherheit des Kindes in der Hängematte beeinträchtigen.

**WARNUNG!** Erstickungsgefahr oder Verletzungsgefahr. Legen Sie keine Spielzeuge, Einkäufe oder andere Gegenstände in die Hängematte, während sich das Kind in der Hängematte befindet. Diese Gegenstände können ein Risiko für die Gesundheit und Sicherheit des Kindes darstellen.

**WARNUNG!** Die Hängematte MAZELAKI ist nicht für Kinder unter 18 Monaten geeignet.

**WARNUNG!** Sie dürfen nur ein Kind in der MAZELAKI Hängematte tragen. Lassen Sie nicht zu, dass mehrere Kinder gleichzeitig befördert werden.

**WARNUNG!** Die MAZELAKI Hängematte darf nur unter Aufsicht und in Anwesenheit von Eltern oder anderen Erwachsenen benutzt werden.

**WARNUNG!** Lassen Sie niemals ein Kind unbeaufsichtigt in der MAZELAKI Hängematte.

**WARNUNG!** Die Hängematte ist kein Spielzeug. Erlauben Sie Ihrem Kind nicht, mit dem Produkt zu spielen!

**WARNUNG!** Verwenden Sie die MAZELAKI Hängematte nicht, wenn ein Teil fehlt oder beschädigt ist.

**WARNUNG!** Das Aufhängen der MAZELAKI Hängematte an einem Kinderwagen kann die Stabilität des Kinderwagens beeinträchtigen. Halten Sie immer den Griff des Kinderwagens fest, wenn das Kind in der Hängematte sitzt oder in die Hängematte ein- oder aussteigt.

**WARNUNG!** Während das Kind in der Hängematte sitzt, darf der Korb unter dem Kinderwagen nicht belastet werden, um seine Stabilität nicht zu beeinträchtigen.

**WARNUNG!** Das Tragen eines Kindes in der Hängematte ist nur erlaubt, wenn das andere Kind im Kinderwagen sitzt. Das Mindestgewicht eines Kindes im Kinderwagen beträgt 5 kg.

**WARNUNG!** Ziehen Sie immer die Bremse an, bevor Sie das Kind in die MAZELAKI Hängematte setzen oder herausnehmen.

**WARNUNG!** Nehmen Sie das Kind aus der Hängematte, wenn Sie eine Bordsteinkante oder ein anderes Hindernis überqueren.

**WARNUNG!** Benutzen Sie den MAZELAKI Hängemattenkinderwagen niemals auf Treppen oder Rolltreppen

**WARNUNG!** Achten Sie darauf, dass das Kind nicht in einer Position liegt, in der sein Kinn auf oder in der Nähe seiner Brust ruht. Diese Position kann das Atmen erschweren, auch wenn der Mund oder die Nacht nicht bedeckt ist. Ein Kind in einer Hängematte kann nicht schlafen.

**WARNUNG!** Das Produkt wurde nur an einem einzigen Kinderwagen getestet und der Benutzer sollte sich bewusst sein, dass die MAZELAKI Hängematte auch an anderen Kinderwagen aufgehängt werden kann. Halten Sie immer den Griff des Kinderwagens fest, wenn das Kind in der Hängematte sitzt oder in die Hängematte ein- oder aussteigt.

**BITTE BEACHTEN SIE:** Wir haften nicht für Schäden am Kinderwagen, die durch die Verwendung des Kinderwagens zusammen mit der Hängematte entstehen.

PL

BG

CZ

DA

DE

EL

EN

ET

FI

FR

HR

HU

IT

LT

LV

NL

PT

RO

SI

SK

SV

UK

PL

BG

CZ

DA

DE

EL

EN

ET

FI

FR

HR

HU

IT

LT

LV

NL

PT

RO

SI

SK

SV

UK

## 4. PFLEGE

### 4.1 Hängematte

- Von Hand oder in der Waschmaschine bei 30 Grad waschen
- Verwenden Sie ein mildes Reinigungsmittel
- Keine Fleckenentferner verwenden
- Nicht trocken schleudern.
- Nicht im Wäschetrockner oder im direkten Sonnenlicht trocknen. Das Trocknen in der Sonne kann zum Ausbleichen der Farbe des Stoffes führen.
- An einem schattigen und luftigen Ort trocknen lassen.
- Bügeln maximal bei 110°C
- Nicht chemisch reinigen.

### 4.2 Netz

- Handwäsche in lauwarmem Wasser mit einem milden Waschmittel.
- Bleichen Sie nicht und verwenden Sie keine aggressiven Chemikalien.
- Nicht bügeln.
- Flach oder aufgehängt, im Schatten und an einem gut belüfteten Ort trocknen.
- Vermeiden Sie das Trocknen im Wäschetrockner und direktes Sonnenlicht - dies kann die Fasern schwächen und zu Verfärbungen führen.

## 5. WARTUNG

### 5.1 Hängematte

Prüfen Sie Kunststoff- und Metallteile regelmäßig auf Schäden, Risse oder Korrosion. Stellen Sie sicher, dass alle Teile nach Kontakt mit Wasser gründlich getrocknet sind, bevor Sie das Produkt lagern.

An einem trockenen, schattigen Ort, fern von Wärme- und Feuchtigkeitsquellen lagern. Nicht dem Sonnenlicht aussetzen. Dies kann zu einer Verfärbung des Stoffes führen.

### 5.2 Netz

Kontrollieren Sie regelmäßig den Zustand der Nähte und Kunststoffverschlüsse. Wenn das Netz beschädigt ist, verwenden Sie es nicht mehr, bis es repariert oder ersetzt ist. Trocken, gefaltet und vor Licht geschützt lagern

## 6. ENTSORGUNG

Wenn Sie die Hängematte nicht mehr benutzen, recyceln Sie sie bitte verantwortungsbewusst. Am Ende der Nutzungsdauer der Hängematte muss das Produkt in Übereinstimmung mit den geltenden Abfallentsorgungsvorschriften Ihres Landes entsorgt werden. Wenden Sie sich für die ordnungsgemäße Entsorgung des Produkts an Ihre örtliche Müllsammelstelle oder Recyclingstelle.

## 7. GARANTIE

Die Garantie erstreckt sich auf einen Zeitraum von 24 Monaten ab dem Kaufdatum, vorausgesetzt, das Produkt wurde entsprechend seiner Bestimmung und den Empfehlungen des Herstellers verwendet.

Die Dauer der Garantie für Konformitätsmängel des Produkts richtet sich nach den spezifischen Vorschriften des Landes, in dem das Produkt erworben wurde.

**BITTE BEACHTEN SIE:** Wir sind nicht verantwortlich für Schäden am Trolley, die durch die Verwendung des Trolleys zusammen mit der Hängematte entstehen.

### 7.1 Umfang der Garantie

Die Garantie erstreckt sich auf Material- und Verarbeitungsfehler, die sich bei normalem Gebrauch der Kinderwagenhängematte zeigen.

### 7.2 Voraussetzungen für die Geltendmachung eines Anspruchs

Um die Garantie in Anspruch nehmen zu können, müssen Sie einen Kaufbeleg (Quittung oder Rechnung) vorlegen. Eine Reklamation kann bei dem Händler, bei dem der Kauf getätigt wurde, oder direkt beim Hersteller eingereicht werden.

### 7.3 Gewährleistungsausschlüsse

- Die Garantie gilt nicht für die folgenden Fälle:
- Farbverlust durch häufiges Reinigen, Reiben, Sonnenlicht und andere äußere Einflüsse.
- Verblichene Polster und Materialien, die durch Waschen, Regen, Feuchtigkeit oder andere Witterungseinflüsse eine Farbveränderung oder Beschädigung erfahren haben.
- Mechanische Schäden, die durch unsachgemäße Verwendung, Lagerung oder Wartung des Produkts verursacht wurden.
- Gerissene Verschlüsse, Riemen und Druckknöpfe
- Normale Abnutzung durch den Gebrauch, einschließlich Materialabrieb, Abnutzung von Nähten oder Befestigungselementen.
- Mechanische Beschädigung des Kinderwagens.

### 7.4 Gebrauchs- und Pflegehinweise

Um die Garantie aufrechtzuerhalten, wird empfohlen, die Anweisungen zur Pflege und Wartung des Produkts zu befolgen, insbesondere zur Reinigung

### 7.5 Schlussbestimmungen

Im Falle einer anerkannten Reklamation behält sich der Hersteller das Recht vor, das fehlerhafte Produkt zu reparieren oder zu ersetzen.

Dieses Handbuch ist geistiges Eigentum von MAZELAKI sp. z o.o. Es darf ohne vorherige schriftliche Zustimmung des Eigentümers nicht kopiert, vervielfältigt, verbreitet oder in irgendeiner Form verwendet werden.

## ΕΙΣΑΓΩΓΗ

Σας ευχαριστούμε για την αγορά της αιώρας MAZELAKI! Είμαστε πολύ χαρούμενοι που σας έχουμε στην οικογένεια MAZELAKI. Ελπίζουμε ότι η αιώρα θα προσφέρει σε εσάς και το παιδί σας άνεση και χαρά κατά τη διάρκεια των κοινών σας περιπάτων. Η αιώρα MAZELAKI έχει σχεδιαστεί για να παρέχει τη μεγαλύτερη δυνατή άνεση ενώ περπατάτε και εξερευνάτε τον κόσμο μαζί.

Ωστόσο, όταν αρχίσετε να χρησιμοποιείτε την αιώρα, φροντίστε να διαβάσετε και να ακολουθήσετε τις παρεχόμενες οδηγίες. Μόνο έτσι μπορείτε να εξασφαλίσετε την ασφάλεια του παιδιού σας και στον εαυτό σας μια ήρεμη βόλτα. Η ασφάλεια του παιδιού εξαρτάται από τον φροντιστή.

Σας ευχόμαστε πολλές ευχάριστες στιγμές με την αιώρα MAZELAKI! Εάν έχετε οποιασδήποτε ερωτήσεις - είμαστε στη διάθεσή σας.

Να θυμάστε ότι η τήρηση των οδηγιών χρήσης αποτελεί βασικό μέρος της εγγύησης.

Με τους καλύτερους χαιρετισμούς,  
Ομάδα MAZELAKI

## 1. ΠΕΡΙΓΡΑΦΗ ΤΟΥ ΠΡΟΪΟΝΤΟΣ

### 1.1. Purpose

Η αιώρα MAZELAKI έχει σχεδιαστεί για να μεταφέρει μόνο ένα παιδί.

**Μέγιστο βάρος χρήστη:** 18 kg  
**Μέγιστο ύψος χρήστη:** 115 cm  
**Ηλικία του παιδιού:** >18 μήνες

Το καρότσι με την αιώρα MAZELAKI μπορεί να χρησιμοποιείται μόνο σε επιφάνειες όπου και οι τέσσερις τροχοί έρχονται σε επαφή με το έδαφος.

Ο κατασκευαστής δεν φέρει καμία ευθύνη για τη χρήση της αιώρας MAZELAKI κατά παράβαση των οδηγιών ή της προβλεπόμενης χρήσης της.

Η τήρηση των οδηγιών χρήσης αποτελεί απαραίτητη προϋπόθεση για την ισχύ της εγγύησης.

### 1.2. Τεχνικές παράμετροι

**Υλικό καθίσματος:** βάρος 350g/m<sup>2</sup>  
**Ιμάντες:** 100% πολυεστέρας  
**Πλέγμα:** 100% πολυεστέρας, βάρος 85g/m<sup>2</sup>

#### Διαστάσεις

**Αιώρα: μήκος x πλάτος:** 650mm x 400mm  
**Πλέγμα: μήκος x πλάτος :** 450mm x 700mm

Η αιώρα που είναι προσαρτημένη στο καροτσάκι Petit & Mars έχει δοκιμαστεί από το ερευνητικό ινστιτούτο ITG KOMAG.

### 1.3 Περιεχόμενα της συσκευασίας

Αιώρα - 1 τεμ.  
Άγκιστρα - 4 τεμ.  
Πλέγμα - 1 τεμ.  
Οδηγίες - 1 τεμ.

Θυμηθείτε επίσης να ελέγξετε ότι όλα τα στοιχεία είναι πλήρη και σε άριστη κατάσταση πριν από την πρώτη χρήση.

PL

BG

CZ

DA

DE

EL

EN

ET

FI

FR

HR

HU

IT

LT

LV

NL

PT

RO

SI

SK

SV

UK

PL

BG

CZ

DA

DE

EL

EN

ET

FI

FR

HR

HU

IT

LT

LV

NL

PT

RO

SI

SK

SV

UK

## 2. ΧΡΗΣΙΜΟΠΟΙΗΣΗ

### 2.1. Άγκιστρα

Τοποθετήστε 4 άγκιστρα όπως φαίνεται στα σχέδια:



Εγκαταστήστε τα άγκιστρα σε 4 σημεία του καροτσιού.

Δύο άγκιστρα στην κορυφή της λαβής του καροτσιού.

2

Δύο άγκιστρα σε κάθε πλευρά του πλαισίου του καροτσιού - περίπου στη μέση του πλαισίου του καροτσιού

3

Το βέλτιστο μήκος των ιμάντων της αιώρας επισημαίνεται με ένα λευκό σημάδι στον ιμάντα.

4

### 2.2. Πλέγμα



1. Τοποθέτηση της κορυφής του πλέγματος

- Αφού τοποθετηθεί η αιώρα MAZELAKI, προχωρήστε στην τοποθέτηση του πλέγματος ασφαλείας.
- Στο άνω άκρο του διχτυού υπάρχουν ταινίες με ακρόαση. Τυλίξτε τους ιμάντες γύρω από τη λαβή του καροτσιού - στο εσωτερικό, στους γάντζους τοποθέτησης της αιώρας - και στη συνέχεια στερεώστε τις ακρόαση. Η μέγιστη απόσταση μεταξύ του ιμάντα του πλέγματος και του ιμάντα του καροτσιού είναι 2 cm.

2. Τοποθέτηση του κάτω μέρους του πλέγματος

- Υπάρχουν μισοί κύκλοι στο κάτω άκρο του διχτυού. Αγκιστρώστε τα στα άγκιστρα με κουμπώματα στα κάτω άγκιστρα τοποθέτησης της αιώρας.
- Επιλέξτε ένα από τα δύο διαθέσιμα μισά δαχτυλίδια - χρησιμοποιήστε αυτό που θα παρέχει τη μεγαλύτερη ένταση στο δίχτυ.
- Πρόσθετη ασφάλεια - μεσαίος ιμάντας
- Υπάρχει ένας πρόσθετος ιμάντας με πόρπη στη μέση του πλέγματος.
- Ανάλογα με τον ιμάντα στο πάνω μέρος του πλέγματος, τυλίξτε τον γύρω από τη μέση της λαβής του καροτσιού και στερεώστε την ακρόαση.
- Ρυθμίστε την ένταση του ιμάντα έτσι ώστε το πλέγμα να τεντώνεται όσο το δυνατόν περισσότερο για να διασφαλίσετε ότι είναι αποτελεσματικό και ασφαλές στη χρήση.
- Υπάρχει μια τάση στο κάτω μέρος του διχτυού που πρέπει να συνδεθεί με την τάση του κάτω μέρους του εξωτερικού μέρους της αιώρας. Αυτό θα διασφαλίσει ότι το πλέγμα παραμένει στη θέση του για σταθερότητα και άνεση.

**ΠΡΟΕΙΔΟΠΟΙΗΣΗ!** Η σωστή τοποθέτηση του πλέγματος ελαχιστοποιεί τον κίνδυνο να πιαστούν τα χέρια ή τα πόδια του παιδιού σας στους τροχούς του καροτσιού.

### 2.4. Ζώνες ασφαλείας



- Καθίστε το παιδί στην αιώρα
- Βεβαιωθείτε ότι το παιδί κάθεται αναπαυτικά και σταθερά με την πλάτη του/της να ακουμπάει στην πλάτη.
- Προσδεθείτε με τις ζώνες ασφαλείας. Στερεώστε τους ιμάντες γόνατος, ώμου και καβάλου: Συνδέστε τους ιμάντες γόνατος, ώμου και καβάλου στερεώνοντας την πόρπη ανάμεσα στα πόδια του παιδιού. Βεβαιωθείτε ότι η πόρπη έχει ασφαλίσει καλά.
- Ρυθμίστε την τάση του ιμάντα: Ρυθμίστε το μήκος των ζωνών ώμων και ισχίων τραβώντας τους ιμάντες ρύθμισης. Οι ιμάντες πρέπει να εφαρμόζουν καλά στο σώμα του παιδιού, αλλά δεν πρέπει να είναι πολύ σφιχτοί. Η σωστή ένταση θα επιτρέψει την άνεση και την ασφάλεια.
- Έλεγχος σωστής στερέωσης: Βεβαιωθείτε ότι οι ιμάντες είναι ομοιόμορφα τοποθετημένοι, δεν έχουν στρίψει και εφαρμόζουν σωστά. Θα πρέπει να υπάρχει ελάχιστο κενό μεταξύ των ιμάντων και του σώματος του παιδιού, όχι περισσότερο από ένα δάχτυλο, έτσι ώστε οι ιμάντες να κρατούν καλά αλλά να μην συμπιέζονται.

### 2.5. Καλάθι κάτω από το καροτσάκι

9

Για μέγιστη ευκολία και βέλτιστη χρήση, το καλάθι κάτω από το καροτσάκι πρέπει να ρυθμίζεται ανάλογα με τη λειτουργικότητά του - για παράδειγμα, να αναδιπλώνεται ή να μετακινείται, εάν είναι δυνατόν.

## 3. ΠΡΟΦΥΛΑΞΕΙΣ ΑΣΦΑΛΕΙΑΣ



**ΣΗΜΑΝΤΙΚΟ! ΠΡΙΝ ΑΠΟ ΤΗΝ ΠΡΩΤΗ ΧΡΗΣΗ, ΔΙΑΒΑΣΤΕ ΠΡΟΣΕΚΤΙΚΑ ΚΑΙ ΦΥΛΑΞΤΕ ΑΥΤΕΣ ΤΙΣ ΟΔΗΓΙΕΣ ΓΙΑ ΤΟ ΜΕΛΛΟΝ!**

**Εάν δεν ακολουθήσετε αυτές τις οδηγίες, μπορεί να επηρεάσετε την ασφάλεια του παιδιού σας και να προκαλέσετε ζημιά στο καροτσάκι! Δεν είμαστε υπεύθυνοι για τυχόν συνέπειες που προκύπτουν από τη χρήση της αιώρας MAZELAKI που δεν είναι σύμφωνη με αυτές τις οδηγίες.**

**ΠΡΟΕΙΔΟΠΟΙΗΣΗ!** Η αιώρα πρέπει να τοποθετείται στο καροτσάκι μόνο από έναν ενήλικα. Η ακατάλληλη τοποθέτηση μπορεί να επηρεάσει την ασφάλεια του παιδιού.

**ΠΡΟΕΙΔΟΠΟΙΗΣΗ!** Η αιώρα MAZELAKI πρέπει πάντα να χρησιμοποιείται με πλέγμα. Εάν δεν υπάρχει πλέγμα, μπορεί να υπάρξει κίνδυνος να πιαστούν τα δάχτυλα ή τα πόδια του παιδιού στους τροχούς του καροτσιού.

**ΠΡΟΕΙΔΟΠΟΙΗΣΗ!** Βεβαιωθείτε ότι ο πλεονάζων ιμάντας των ιμάντων της αιώρας είναι τυλιγμένος και δεμένος με λαστιχάκι για να μην ξετυλιχτεί κατά λάθος. Οι μη ασφαλισμένοι ιμάντες μπορεί να αποτελέσουν κίνδυνο στραγγαλισμού για το παιδί.

**ΠΡΟΕΙΔΟΠΟΙΗΣΗ!** Προσδεθείτε με τις ζώνες ασφαλείας. Χρησιμοποιείτε πάντα τις ζώνες ασφαλείας όταν το παιδί βρίσκεται στην αιώρα. Προσαρμόζετε πάντα το μήκος των ιμάντων στο ύψος του παιδιού σας. Βεβαιωθείτε ότι οι ζώνες του καθίσματος εφαρμόζουν ακριβώς στο παιδί. Βεβαιωθείτε επίσης ότι οι ζώνες ασφαλείας δεν έχουν στρίψει. Βεβαιωθείτε ότι οι ζώνες ασφαλείας είναι σωστά στερεωμένες και εφαρμόζουν στο παιδί.

**ΠΡΟΕΙΔΟΠΟΙΗΣΗ!** Όταν χρησιμοποιείτε την αιώρα, η πλάτη του καροτσιού πρέπει να παραμένει στην πιο καθιστή θέση. Μια εκτεταμένη πλάτη μπορεί να περιορίσει το χώρο και να επηρεάσει την ασφάλεια του παιδιού στην αιώρα.

**ΠΡΟΕΙΔΟΠΟΙΗΣΗ!** Κίνδυνος ασφυξίας ή τραυματισμού. Όσο το παιδί βρίσκεται στην αιώρα, μην τοποθετείτε παιχνίδια, ψώνια ή άλλα αντικείμενα στην αιώρα. Τα αντικείμενα αυτά ενδέχεται να θέσουν σε κίνδυνο την υγεία και την ασφάλεια του παιδιού.

**ΠΡΟΕΙΔΟΠΟΙΗΣΗ!** Η αιώρα MAZELAKI δεν είναι κατάλληλη για παιδιά κάτω των 18 μηνών.

**ΠΡΟΕΙΔΟΠΟΙΗΣΗ!** Μπορείτε να μεταφέρετε μόνο ένα παιδί στην αιώρα MAZELAKI. Μην επιτρέπετε να μεταφέρονται ταυτόχρονα περισσότερα παιδιά.

**ΠΡΟΕΙΔΟΠΟΙΗΣΗ!** Η αιώρα MAZELAKI επιτρέπεται να χρησιμοποιείται μόνο υπό την επίβλεψη και παρουσία γονέων ή άλλων ενηλίκων.

**ΠΡΟΕΙΔΟΠΟΙΗΣΗ!** Ποτέ μην αφήνετε ένα παιδί χωρίς επίβλεψη στην αιώρα MAZELAKI.

**ΠΡΟΕΙΔΟΠΟΙΗΣΗ!** Η αιώρα δεν είναι παιχνίδι. Μην επιτρέπετε στο παιδί σας να παίζει με το προϊόν!

**ΠΡΟΕΙΔΟΠΟΙΗΣΗ!** Μην χρησιμοποιείτε την αιώρα MAZELAKI εάν λείπει κάποιο εξάρτημα ή εάν κάποιο εξάρτημα έχει υποστεί ζημιά.

**ΠΡΟΕΙΔΟΠΟΙΗΣΗ!** Η ανάρτηση της αιώρας MAZELAKI σε ένα καροτσάκι μπορεί να θέσει σε κίνδυνο τη σταθερότητα του καροτσιού. Πάντα να κρατάτε τη λαβή του καροτσιού όταν το παιδί κάθεται στην αιώρα ή όταν μπαίνει ή βγαίνει από την αιώρα.

**ΠΡΟΕΙΔΟΠΟΙΗΣΗ!** Ενώ το παιδί κάθεται στην αιώρα, μην ασκείτε βάρος στο καλάθι κάτω από το καροτσάκι, ώστε να μην διαταράξετε τη σταθερότητά του.

**ΠΡΟΕΙΔΟΠΟΙΗΣΗ!** Η μεταφορά ενός παιδιού στην αιώρα επιτρέπεται μόνο εάν το άλλο παιδί κάθεται στο καροτσάκι. Το ελάχιστο βάρος ενός παιδιού στο καροτσάκι είναι 5 kg.

**ΠΡΟΕΙΔΟΠΟΙΗΣΗ!** Πάντα να ενεργοποιείτε το φρένο πριν τοποθετήσετε ή βγάλετε το παιδί μέσα ή έξω από την αιώρα MAZELAKI.

**ΠΡΟΕΙΔΟΠΟΙΗΣΗ!** Αφαιρέστε το παιδί από την αιώρα όταν διασχίζετε ένα κράσπεδο ή άλλο εμπόδιο.

**ΠΡΟΕΙΔΟΠΟΙΗΣΗ!** Ποτέ μην χρησιμοποιείτε το καροτσάκι αιώρα MAZELAKI σε σκάλες ή κυλιόμενες σκάλες.

**ΠΡΟΕΙΔΟΠΟΙΗΣΗ!** Βεβαιωθείτε ότι το παιδί δεν ξαπλώνει σε θέση όπου το πηγούνι του βρίσκεται πάνω ή κοντά στο στήθος του. Αυτή η θέση μπορεί να δυσκολεύει την αναπνοή, ακόμη και αν το στόμα ή η νύχτα δεν είναι καλυμμένα. Ένα παιδί σε αιώρα δεν μπορεί να κοιμηθεί.

**ΠΡΟΕΙΔΟΠΟΙΗΣΗ!** Το προϊόν έχει δοκιμαστεί μόνο σε ένα σχέδιο καροτσιού/καροτσιού και ο χρήστης πρέπει να γνωρίζει ότι η αιώρα MAZELAKI μπορεί να κρεμαστεί και σε άλλα σχέδια καροτσιού. Πάντα να κρατάτε τη λαβή του καροτσιού όταν το παιδί κάθεται στην αιώρα ή όταν μπαίνει ή βγαίνει από την αιώρα.

**ΣΗΜΕΙΩΣΗ!** Δεν είμαστε υπεύθυνοι για ζημιές στο καροτσάκι που σχετίζονται με τη χρήση του καροτσιού μαζί με την αιώρα.

## 4. ΦΡΟΝΤΙΔΑ

### 4.1 Αιώρα

- Πλύνετε στο χέρι ή στο πλυντήριο στους 30 βαθμούς.
- Χρησιμοποιήστε ένα ήπιο απορρυπαντικό
- Μην χρησιμοποιείτε καθαριστικά λεκέδων
- Μην στύβετε με σίδερο.
- Μην στεγνώνετε στο στεγνωτήριο ή σε άμεσο ηλιακό φως. Το στέγνωμα στον ήλιο μπορεί να προκαλέσει ξεθώριασμα του χρώματος του υφάσματος.
- Αφήστε τα να στεγνώσουν στη σκιά σε ένα ευάερο μέρος.
- Σίδηρος στους 110°C
- Μην καθαρίζετε στεγνά.

### 4.2 Πλέγμα

- Πλύνετε στο χέρι με χλιαρό νερό και ήπιο απορρυπαντικό.
- Μην λευκαίνετε ή χρησιμοποιείτε επιθετικά χημικά.
- Μην σιδερώνετε.
- Στεγνώνετε σε επίπεδη θέση ή κρεμασμένα, στη σκιά και σε καλά αεριζόμενο μέρος.
- Αποφύγετε το στέγνωμα στο στεγνωτήριο και την έκθεση στο άμεσο ηλιακό φως - αυτό μπορεί να αποδυναμώσει τις ίνες και να προκαλέσει αποχρωματισμό.

## 5.ΣΥΝΤΗΡΗΣΗ

### 5.1 Αιώρα

- Ελέγχετε τακτικά τα πλαστικά και μεταλλικά μέρη για ζημιές, ρωγμές ή διάβρωση.
- Μετά την επαφή με το νερό, βεβαιωθείτε ότι όλα τα μέρη έχουν στεγνώσει καλά πριν αποθηκεύσετε το προϊόν.
- Φυλάσσεται σε ξηρό, σκιερό μέρος, μακριά από πηγές θερμότητας και υγρασίας.
- Μην το εκθέτετε στο ηλιακό φως. Αυτό μπορεί να προκαλέσει αποχρωματισμό των τάκος.

### 5.2 Πλέγμα

- Ελέγχετε τακτικά την κατάσταση των ραφών και των πλαστικών συνδετήρων.
- Σε περίπτωση βλάβης, διακόψτε τη χρήση μέχρι να επισκευαστεί ή να αντικατασταθεί το δίχτυ.
- Φυλάσσεται στεγνό, διπλωμένο και προστατευμένο από το φως

## 6. ΔΙΑΘΕΣΗ

Όταν δεν χρησιμοποιείτε πλέον την αιώρα, ανακυκλώστε την με υπευθυνότητα. Στο τέλος της ωφέλιμης ζωής της αιώρας, το προϊόν πρέπει να απορριπτείται σύμφωνα με τους ισχύοντες κανονισμούς διαχείρισης αποβλήτων στη χώρα σας. Επικοινωνήστε με το τοπικό σας σημείο επιλεκτικής συλλογής απορριμμάτων ή ανακύκλωσης για τη σωστή απόρριψη του προϊόντος.

## 7. ΕΓΓΥΗΣΗ

Η εγγύηση καλύπτει περίοδο 24 μηνών από την ημερομηνία αγοράς, υπό την προϋπόθεση ότι το προϊόν έχει χρησιμοποιηθεί σύμφωνα με την προβλεπόμενη χρήση και τις συστάσεις του κατασκευαστή.

Η διάρκεια της εγγύησης για ελαττώματα συμμόρφωσης του προϊόντος διέπεται από τους ειδικούς κανονισμούς της χώρας στην οποία αγοράστηκε το προϊόν.

**ΣΗΜΕΙΩΣΗ!** Δεν είμαστε υπεύθυνοι για ζημιές στο καρτσάκι που σχετίζονται με τη χρήση του καρτσοιού μαζί με την αιώρα.

### 7.1 Πεδίο εφαρμογής της εγγύησης

Η εγγύηση καλύπτει ελαττώματα υλικού και κατασκευής που γίνονται εμφανή κατά τη διάρκεια της κανονικής χρήσης της αιώρας για καρτσάκι.

### 7.2 Προϋποθέσεις για την υποβολή αίτησης

Για να κάνετε χρήση της εγγύησης, πρέπει να προσκομίσετε απόδειξη αγοράς (απόδειξη ή τιμολόγιο). Η αξίωση μπορεί να υποβληθεί στο κατάστημα λιανικής πώλησης στο οποίο έγινε η αγορά ή απευθείας στον κατασκευαστή.

### 7.3 Εξαιρέσεις εγγύησης

- Η εγγύηση δεν καλύπτει τις ακόλουθες περιπτώσεις:
- Απώλεια του χρώματος λόγω συχνού καθαρισμού, τριβής, ηλιακού φωτός και άλλων εξωτερικών παραγόντων.
- Ξεθωριασμένες ταπεσαρίες και υλικά που έχουν υποστεί αλλαγή χρώματος ή ζημιά λόγω πλύσης, βροχής, υγρασίας ή άλλων καιρικών συνθηκών.
- Μηχανική βλάβη που προκαλείται από ακατάλληλη χρήση, αποθήκευση ή συντήρηση του προϊόντος.
- Σκισμένα συνδετήρες, ιμάντες και κουμπώματα
- Κανονική φθορά που προκύπτει από τη χρήση, συμπεριλαμβανομένης της τριβής των υλικών, της φθοράς των ραφών ή των συνδετήρων.
- Μηχανική βλάβη στο καρτσάκι.

### 7.4 Οδηγίες χρήσης και φροντίδας

Για τη διατήρηση της εγγύησης, συνιστάται να ακολουθείτε τις οδηγίες φροντίδας και συντήρησης του προϊόντος, ιδίως για τον καθαρισμό.

### 7.5 Τελικές διατάξεις

Σε περίπτωση αναγνωρισμένης καταγγελίας, ο κατασκευαστής διατηρεί το δικαίωμα να επισκευάσει ή να αντικαταστήσει το ελαττωματικό προϊόν.

Το παρόν εγχειρίδιο αποτελεί πνευματική ιδιοκτησία της MAZELAKI sp. z o.o. Δεν επιτρέπεται η αντιγραφή, αναπαραγωγή, διανομή ή χρήση του σε οποιαδήποτε μορφή χωρίς την προηγούμενη γραπτή συγκατάθεση του ιδιοκτήτη.

PL

BG

CZ

DA

DE

EL

EN

ET

FI

FR

HR

HU

IT

LT

LV

NL

PT

RO

SI

SK

SV

UK

PL

BG

CZ

DA

DE

EL

EN

ET

FI

FR

HR

HU

IT

LT

LV

NL

PT

RO

SI

SK

SV

UK

## INTRODUCTION

Thank you for purchasing the MAZELAKI hammock! We are so happy to have you in the MAZELAKi family. We hope that the hammock will provide you and your child with comfort and joy during your walks together. The MAZELAKI hammock has been designed to provide the greatest possible comfort while you are walking and exploring the world together.

However, when you start using the hammock, be sure to read and follow the instructions provided. Only then can you ensure your child's safety and yourself a peaceful walk. The safety of the child depends on the caregiver.

We wish you many pleasant moments with the MAZELAKI hammock! If you have any questions - we are at your disposal.

Remember that following the instructions for use is an essential part of the guarantee.

Best regards,  
MAZELAKI team

## 1. PRODUCT DESCRIPTION

### 1.1. Purpose

The MAZELAKI hammock has been designed to carry only one child.

**Maximum user weight:** 18 kg  
**Maximum user height:** 115 cm  
**Age of child:** >18months

The pushchair with the MAZELAKI hammock attached may only be used on surfaces where all four wheels touch the ground.

The manufacturer is not responsible for the use of the MAZELAKI hammock contrary to these instructions or its intended use.

Following the instructions for use is an essential condition of the guarantee.

### 1.2. Technical parameters

**Seat material:** 100% cotton, weight 350g/m<sup>2</sup>  
**Straps:** 100% polyester  
**Mesh:** 100% polyester, grammage 85g/m<sup>2</sup>

#### dimensions

**Hammock:** length x width: 650mm x 400mm  
**Mesh:** length x width: 450mm x 700mm

The hammock attached to the Petit & Mars pushchair has been tested by the ITG KOMAG research institute.

### 1.3 Contents of the package

Hammock - 1 pc.  
Hooks - 4 pcs.  
Mesh - 1 pc.  
Instructions - 1 pc.

Also remember to check that all items are complete and in perfect condition before first use.

## 2. USE

### 2.1. Hooks

Install 4 hooks as shown in the drawings:



Install the hooks in 4 places on the stroller..

Two hooks at the very top of the trolley handle.

2

Two hooks on each side of the pushchair frame - approximately in the middle of the pushchair fram

3

The optimal length of the hammock straps is marked with a white mark on the strap.

4

### 2.2. Mesh



#### 1. Mounting the top of the mesh

- Once the MAZELAKI hammock has been mounted, proceed to mount the safety mesh
- On the top edge of the net there are tapes with buckles. Wrap the straps around the stroller handle - on the inside, the hammock mounting hooks - and then fasten the buckles. The maximum distance between the webbing of the mesh and the strap of the stroller is 2cm.

#### 2. Mounting the lower part of the mesh

- There are half circles on the lower edge of the net. Hook them to the snap hooks at the lower hammock mounting hooks.
- Choose one of the two available half rings - use the one that will provide the most tension on the net.
- Additional security - middle webbing
- There is an additional webbing with a buckle in the middle of the mesh
- Analogous to the strap at the top of the mesh, wrap it around the middle of the stroller handle and fasten the buckle.
- Adjust the tension of the strap so that the mesh is stretched as much as possible to ensure that it is effective and safe to use.
- There is a tension at the bottom of the net which should be clipped to the tension at the bottom of the outside of the hammock. This will ensure that the mesh stays in place for stability and comfort.

**ATTENTION!** Installing the mesh correctly minimises the risk of your child's arms or legs getting caught in the wheels of the pram.

### 2.4. Seatbelts



- Seat the child in the hammock
- Make sure the child sits comfortably and stably with his/her back against the backrest.
- Fasten the safety belts. Fasten the lap, shoulder and crotch straps: Connect the lap, shoulder and crotch straps by fastening the buckle between the child's legs. Make sure the buckle is firmly locked.
- Adjust belt tension: Adjust the length of the shoulder and hip belts by pulling on the adjustment straps. The straps should fit snugly against the child's body, but must not be too tight. The correct tension will allow for comfort and safety.
- Check for correct fastening: Make sure the belts are evenly spaced, not twisted and fit correctly. There should be a minimum space between the straps and the child's body, no more than one finger, so that the straps hold well but do not compress.

### 2.5. Basket under the stroller

9

For maximum convenience and optimum use, the basket underneath the trolley should be adjusted according to its functionality - for example, folding it or moving it if possible.

## 3. SAFETY PRECAUTIONS



**IMPORTANT! BEFORE THE FIRST USE, READ CAREFULLY AND KEEP THIS INSTRUCTIONS FOR THE FUTURE!**

**If you do not follow these instructions, you may affect the safety of your child and damage the pushchair! We are not responsible for any consequences resulting from the use of the MAZELAKI hammock not in accordance with these instructions.**

**WARNING!** The hammock should only be mounted on the pushchair by an adult. Improper mounting may affect the safety of the child.

**WARNING!** The MAZELAKI hammock must always be used with a mesh. If there is no mesh, there may be a risk of the child's fingers or legs getting caught in the wheels of the pushchair.

**WARNING!** Make sure that the excess webbing of the hammock straps is rolled up and tied with a rubber band to prevent them from accidentally becoming untangled.

**WARNING!** Fasten the seat belts. Always use the seat belts when the child is in the hammock. Always adjust the length of the straps to your child's height. Make sure the seat belts fit the child exactly. Also make sure the seat belts are not twisted. Make sure the seat belts are correctly fastened and fit the child.

**WARNING!** When using the hammock, the backrest of the pram must remain in the most seated position possible. An extended backrest can restrict space and affect the safety of the child in the hammock.

**WARNING!** Danger of suffocation or injury. While the child is in the hammock, do not place any toys, shopping or other objects in the hammock. These objects may pose a risk to the child's health and safety.

**WARNING!** The MAZELAKI hammock is not suitable for children under 18 months of age.

**WARNING!** You may only carry one child in the MAZELAKI hammock. Do not allow more children to be carried at the same time.

**WARNING!** The MAZELAKI hammock may only be used under the supervision and in the presence of parents or other adults.

**WARNING!** Never leave a child unsupervised in the MAZELAKI hammock.

**WARNING!** The hammock is not a toy. Do not allow your child to play with the product!

**WARNING!** Do not use the MAZELAKI hammock if any part is missing or any part is damaged.

**WARNING!** Hanging the MAZELAKI hammock on a pram may compromise the stability of the pram. Always hold the handle of the pram when the child is sitting in the hammock or getting in or out of the hammock.

**WARNING!** While the child is sitting in the hammock, do not put weight on the basket under the pushchair so as not to disturb its stability.

**WARNING!** Carrying a child in the hammock is only allowed if the other child is sitting in the pram. The minimum weight of a child in the pram is 5 kg.

**WARNING!** Always apply the brake before putting or taking the child in or out of the MAZELAKI hammock.

**WARNING!** Remove the child from the hammock when crossing a kerb or other obstacle.

**WARNING!** Never use the MAZELAKI hammock pram on stairs or escalators

**WARNING!** Ensure that the child does not lay in a position where his/her chin rests on or near his/her chest. This position can make breathing difficult even if the mouth or night is not covered. A child in a hammock cannot sleep.

**WARNING!** The product has only been tested on one design of stroller/pram and the user should be aware that hanging MAZELAKI hammock on other designs of pram. Always hold the handle of the pram when the child is sitting in the hammock or getting in or out of the hammock.

**PLEASE NOTE!** We are not responsible for damage to the pram related to the use of the pram together with the hammock.

PL

BG

CZ

DA

DE

EL

EN

ET

FI

FR

HR

HU

IT

LT

LV

NL

PT

RO

SI

SK

SV

UK

PL

BG

CZ

DA

DE

EL

EN

ET

FI

FR

HR

HU

IT

LT

LV

NL

PT

RO

SI

SK

SV

UK

## 4. CARE

### 4.1 Hammock

- Wash by hand or in a washing machine at 30 degrees
- Use a mild detergent
- Do not use stain removers
- Do not spin dry.
- Do not dry in the tumble dryer or in direct sunlight. Drying in the sun may cause the colour of the fabric to fade.
- Leave to dry in the shade in an airy place.
- Iron at 110°C
- Do not dry clean.

### 4.2 Mesh

- Hand wash in lukewarm water using a mild detergent.
- Do not bleach or use aggressive chemicals.
- Do not iron.
- Dry flat or hung up, in the shade and in a well-ventilated place.
- Avoid tumble drying and exposure to direct sunlight - this can weaken the fibres and cause discolouration.

## 5. MAINTENANCE

### 5.1 Hammock

- Regularly check plastic and metal parts for damage, cracks or corrosion.
- After contact with water, make sure all parts are thoroughly dried before storing the product.
- Store in a dry, shaded place, away from sources of heat and moisture.
- Do not expose to sunlight. This may cause discolouration of the tacos.

### 5.2 Mesh

- Regularly check the condition of the seams and plastic fasteners.
- If damaged, discontinue use until the net is repaired or replaced.
- Store dry, folded and protected from light

## 6. DISPOSAL

When you no longer use the hammock, please recycle it responsibly. At the end of the hammock's useful life, the product must be disposed of in accordance with the current waste management regulations in your country. Contact your local selective waste collection point or recycling point for proper disposal of the product.

## 7. WARRANTY

The warranty covers a period of 24 months from the date of purchase provided that the product has been used in accordance with its intended use and the manufacturer's recommendations.

The duration of the warranty for defects in product conformity is governed by the specific regulations of the country in which the product was purchased.

PLEASE NOTE! We are not responsible for damage to the trolley associated with the use of the trolley together with the hammock.

### 7.1 Scope of the guarantee

The guarantee covers defects in material and workmanship which become apparent during normal use of the pram hammock.

### 7.2 Conditions for making a claim

To make use of the guarantee, you must present proof of purchase (receipt or invoice). A claim can be made with the retailer where the purchase was made or directly with the manufacturer.

### 7.3 Warranty exclusions

- The warranty does not cover the following situations:
- Loss of colour due to frequent cleaning, rubbing, sunlight and other external factors.
- Faded upholstery and materials that have undergone colour change or damage due to washing, rain, moisture or other weather conditions.
- Mechanical damage caused by improper use, storage or maintenance of the product.
- Torn fasteners, straps and snaps
- Normal wear and tear resulting from use, including abrasion of materials, wear and tear of seams or fasteners.
- Mechanical damage to the stroller.

### 7.4 Instructions for use and care

In order to maintain the warranty, it is recommended to follow the instructions for care and maintenance of the product, in particular for cleaning

### 7.5 Final provisions

In the event of an acknowledged complaint, the manufacturer reserves the right to repair or replace the defective product.

This manual is the intellectual property of MAZELAKI sp. z o.o. It may not be copied, reproduced, distributed, or used in any form without prior written consent from the owner.

## SISSEJUHATUS

Täname teid MAZELAKI võrkiige ostmise eest! Meil on väga hea meel, et olete MAZELAKI peres. Loodame, et võrkiik pakub teile ja teie lapsele mugavust ja rõõmu teie ühiste jalutuskäikude ajal. MAZELAKI võrkiik on disainitud nii, et see pakuks võimalikult suurt mugavust, kui te koos jalutate ja maailma avastate.

Kui hakkate võrkiigesid kasutama, lugege ja järgige kindlasti kaasasolevaid juhiseid. Ainult siis saate tagada oma lapse ohutuse ja iseenda rahulikku jalutuskäiku. Lapse ohutus sõltub hooldajast.

Soovime teile palju meeldivaid hetki MAZELAKI võrkiigega! Kui teil on küsimusi - oleme teie käsutuses.

Pidage meeles, et kasutusjuhendi järgimine on garantii oluline osa.

Parimate soovidega,  
MAZELAKI meeskond

## 1. TOOTE KIRJELDUS

### 1.1. Eesmärk

MAZELAKI võrkiik on mõeldud ainult ühe lapse kandmiseks.

**Maksimaalne kasutajakaal:** 18 kg  
**Maksimaalne kasutajakõrgus:** 115 cm  
**Lapse vanus:** >18 kuud

Lastekäru, millele on kinnitatud MAZELAKI rippkott, võib kasutada ainult sellistel pindadel, kus kõik neli ratast puudutavad maapinda.

Tootja ei vastuta MAZELAKI võrkiige kasutamise eest vastupidiselt käesolevatele juhistele või selle kasutusotstarbele.

### 1.2. Tehnilised parameetrid

**Istme materjal:** 100% puuvill, kaal 350g/m<sup>2</sup>  
**Rihmad:** 100% polüester  
**Võrk:** 100% polüester, grammaaž 85g/m<sup>2</sup>

**mõõtmed**  
**Varjupaigad: pikkus x laius:** 650mm x 400mm  
**Võrk: pikkus x laius:** 450mm x 700mm

Petit & Marsi lapsevankri külge kinnitatud võrkiik on testitud ITG KOMAGI uurimisinstituudis.

### 1.3 Pakendi sisu

Varjumismadrats - 1 tk.  
Konsud - 4 tk.  
Võrk - 1 tk.  
Juhised - 1 tk.

Ärge unustage ka kontrollida, et kõik esemed oleksid täielikud ja laitmatus korras enne esmakordset kasutamist.

PL

BG

CZ

DA

DE

EL

EN

**ET**

FI

FR

HR

HU

IT

LT

LV

NL

PT

RO

SI

SK

SV

UK

PL

BG

CZ

DA

DE

EL

EN

ET

FI

FR

HR

HU

IT

LT

LV

NL

PT

RO

SI

SK

SV

UK

## 2. KASUTA

### 2.1. Konksud

Paigaldage 4 konksu vastavalt joonistele:



Paigaldage konksud lapsevankrile 4 kohta.

Kaks konksu käru käepideme ülaosas. **2**

Kaks konksu lapsevankri raami mõlemal küljel - umbes lapsevankri raami keskel. **3**

Rihma optimaalne pikkus on tähistatud valge märgiga rihma peal. **4**

### 2.2. Võrgustik



1. Võrgustiku ülemise osa kinnitamine

- Kui MAZELAKI võrkkiik on paigaldatud, jätkake turvavõrgu paigaldamist.
- Võrgu ülemisel serval on lukkudega linnid. Keerake rihmad ümber lapsevankri käepideme - seestpoolt, võrkkiige kinnituskonksud - ja kinnitage seejärel pandlad. Maksimaalne vahemaa võrgu rihma ja lapsevankri rihma vahel on 2 cm.
- 2. Võrgustiku alumise osa paigaldamine
- Võrgu alumises servas on poolringid. Kinnitage need haakekonksude külge, mis asuvad madalamal võrkkiilu kinnituskonksude juures.
- Valige üks kahest olemasolevast poolrõngast - kasutage seda, mis annab võrgule kõige suurema pinget.
- 3. Täiendav turvalisus - keskmised rihmad
- Võrgustiku keskel on täiendav rihm koos pandlaga.
- Analoogselt rihma ülaosas olevale rihmale kerige see ümber lapsevankri käepideme keskkohta ja kinnitage lukk.
- Reguleerige rihma pinget nii, et võrk oleks võimalikult palju venitatud, et tagada selle tõhus ja ohutu kasutamine.
- Võrgu allosas on pingutus, mis tuleb kinnitada võrkklambi välisküljel allosas oleva pingutusega. See tagab, et võrk jääb stabiilsuse ja mugavuse tagamiseks paigale.

**HOIATUS!** Võrgustiku õige paigaldamine vähendab ohtu, et teie lapse käed või jalad jäävad lapsevankri ratastesse kinni.

### 2.4. Turvavööd



1. Paigutage laps võrkkiiges
2. Veenduge, et laps istub mugavalt ja stabiilselt, selg vastu seljatuge.
3. Kinnitage turvavööd. Kinnitage vöörihmad, õlarihmad ja jalgevahe rihmad: Ühendage sülje-, õla- ja jalgevahurihmad, kinnitades luku lapse jalgade vahele. Veenduge, et lukk on kindlalt lukustatud.
4. Reguleerige rihma pinget: Reguleerige õla- ja puusavööde pikkust, tõmmates reguleerimisrihmadest. Rihmad peavad sobituma tihedalt lapse keha vastu, kuid ei tohi olla liiga pingul. Õige pingutus tagab mugavuse ja ohutuse.
5. Kontrollige õiget kinnitust: Veenduge, et rihmad on ühtlaselt paigutatud, ei ole väändunud ja sobivad õigesti. Rihmade ja lapse keha vahel peab olema minimaalne vahe, mitte rohkem kui üks sõrm, nii et rihmad hoiavad hästi, kuid ei suru kokku.

### 2.5. Korv lapsevankri all

**9**

Maksimaalse mugavuse ja optimaalse kasutamise tagamiseks tuleks käru all olev korv reguleerida vastavalt selle funktsionaalsusele - näiteks kokku klappida või võimaluse korral teisaldada.

## 3. OHUTUSABINÕUD



**TÄHELEPANU! ENNE ESIMEST KASUTAMIST LUGEGE HOOLIKALT LÄBI JA SÄILITAGE SEE JUHEND EDASPIDISEKS!**

**Kui te ei järgi neid juhiseid, võite mõjutada lapse ohutust ja kahjustada lapsevankrit! Me ei vastuta tagajärgede eest, mis tulenevad sellest, kui MAZELAKI hõljukit ei kasutata vastavalt käesolevatele juhistele.**

**HOIATUS!** Hõlmamängu tohib lapsevankrile paigaldada ainult täiskasvanu. Ebaõige paigaldamine võib mõjutada lapse ohutust.

**HOIATUS!** MAZELAKI võrkkiigesid tuleb alati kasutada koos võrkkiigesidega. Kui võrk puudub, võib tekkida oht, et lapse sõrmed või jalad jäävad lapsevankri ratastesse kinni.

**HOIATUS!** Veenduge, et võrkkiirihmade üleliigsed rihmad on kokku rullitud ja seotud kummipaelaga, et need ei saaks kogemata lahti hargneda. Kinnitamata rihmad võivad kujutada lapsele lämbumisohtu.

**HOIATUS!** Kinnitage turvavööd. Kasutage alati turvavööd, kui laps on võrkkiiges. Reguleerige rihmade pikkus alati vastavalt lapse pikkusele. Veenduge, et istme turvavööd sobivad täpselt lapsele. Veenduge ka, et turvavööd ei ole väändunud. Veenduge, et turvavööd on õigesti kinnitatud ja sobivad lapsele.

**HOIATUS!** Hämariku kasutamisel peab lapsevankri seljatugi jääma võimalikult istuvasse asendisse. Välja tõmmatud seljatugi võib piirata ruumi ja mõjutada lapse ohutust võrkkiiges.

**HOIATUS!** Hukkmis- või vigastuse oht. Kui laps on võrkkiiges, ärge asetage võrkkiiges mänguasju, ostusid ega muid esemeid. Need esemed võivad ohustada lapse tervist ja turvalisust.

**HOIATUS!** MAZELAKI võrkkiik ei sobi alla 18 kuu vanustele lastele.

**HOIATUS!** MAZELAKI võrkkiiges tohib kanda ainult ühte last. Ärge lubage mitut last korraga kanda.

**HOIATUS!** MAZELAKI võrkkiige tohib kasutada ainult vanemate või teiste täiskasvanute järelevalve all ja nende juuresolekul.

**HOIATUS!** Ärge kunagi jätke last MAZELAKI võrkkiiges järelevalveta.

**HOIATUS!** Hängematt ei ole mänguasi. Ärge lubage oma lapsel tootega mängida!

**HOIATUS!** Ärge kasutage MAZELAKI võrkkiilu, kui mõni osa puudub või on kahjustatud.

**HOIATUS!** MAZELAKI võrkkiige riputamine lapsevankrile võib ohustada vankri stabiilsust. Hoidke alati lapsevankri käepidemest kinni, kui laps istub võrkkiiges või läheb võrkkiiges sisse või välja.

**HOIATUS!** Kui laps istub võrkkiiges, ärge asetage raskust lapsevankri alla jäävale korvile, et mitte häirida selle stabiilsust.

**HOIATUS!** Lapse kandmine võrkkiiges on lubatud ainult siis, kui teine laps istub lapsevankris. Lapse minimaalne kaal lapsevankris on 5 kg.

**HOIATUS!** Enne lapse MAZELAKI võrkkiigesesse panemist või sealt välja võtmist tuleb alati pidurit rakendada.

**HOIATUS!** Eemaldage laps võrkkiigesest, kui te ületate kõnniteed või muud takistust.

**HOIATUS!** Ärge kunagi kasutage MAZELAKI rippkäru vankrit treppidel või eskalaatoritel.

**HOIATUS!** Veenduge, et laps ei lamaks asendis, kus tema lõug toetub rinnale või selle lähedale. Selline asend võib raskendada hingamist isegi siis, kui suu või õõ ei ole kaetud. Laps rippes ei saa magada.

**HOIATUS!** Toodet on testitud ainult ühe lapsevankri/ lapsevankri konstruktsiooniga ja kasutaja peaks olema teadlik, et MAZELAKI võrkkiige riputatakse ka teiste disainiga lapsevankritele. hoidke alati lapsevankri käepidemest kinni, kui laps istub võrkkiiges või läheb võrkkiiges sisse või välja.

**PALUN TÄHELEPANU!** Me ei vastuta lapsevankri kahjustuste eest, mis on seotud lapsevankri ja võrkkiige kasutamisega.

## 4. HOOLDUS

### 4.1 Hämarik

- Pesta käsitsi või pesumasinas 30 kraadi juures.
- Kasutage mahedat puhastusvahendit
- Ärge kasutage plekieemaldajaid
- Ärge tirige kuivaks.
- Mitte kuivatada trummelkuivatis ega otsese päikesevalguse käes. Kuivatamine päikese käes võib põhjustada kanga värvi tuhmumist.
- Jäta kuivama varjus õhulises kohas.
- Raud 110°C juures
- Mitte keemiliselt puhastada.

### 4.2 Võrgustik

- Peske käsitsi leige veega, kasutades mahedat pesuvahendit.
- Ärge pleegitage ega kasutage agressiivseid kemikaale.
- Ärge triikige.
- Kuivatada lamades või üles riputatult, varjus ja hästi ventileeritud kohas.
- Vältige trummelkuivatamist ja otsese päikesevalguse käes olemist - see võib kiudusid nõrgestada ja põhjustada värvimuutusi.

## 5. HOOLDUS

### 5.1 Hämarik

- Kontrollige regulaarselt plast- ja metallosasid kahjustuste, pragude või korrosiooni suhtes.
- Pärast kokkupuudet veega veenduge, et kõik osad on enne toote ladustamist põhjalikult kuivatatud.
- Hoida kuivas, varjulises kohas, eemal soojus- ja niiskusallikatest.
- Ärge pange päikesevalguse kätte. See võib põhjustada tacode värvimuutust.

### 5.2 Võrgustik

- Kontrollige regulaarselt õmbluste ja plastkinnituste seisukorda.
- Kui võrk on kahjustatud, lõpetage selle kasutamine, kuni võrk on parandatud või välja vahetatud.
- Säilitada kuivas, kokkuvoldituna ja valguse eest kaitstult

## 6. KÕRVALDAMINE

Kui te ei kasuta võrkkiigesid enam, siis palun taaskasutage need vastutustundlikult. Hanglepaari kasutusaja lõppedes tuleb toode hävitada vastavalt teie riigis kehtivatele jäätmekäitluseeskirjadele. Toote nõuetekohaseks kõrvaldamiseks pöörduge kohaliku valikulise jäätmekogumis- või ringlussevõtupunkti poole.

## 7. GARANTSI

Garantii kestab 24 kuud alates ostukuupäevast, tingimusel et toodet on kasutatud vastavalt selle kasutusotstarbele ja tootja soovitudele.

Garantii kestus toote nõuetele vastavuse puuduste korral on reguleeritud selle riigi erieeskirjadega, kus toode on ostetud.

**PALUN TÄHELEPANU!** Me ei vastuta vankri kahjustuste eest, mis on seotud vankri ja võrkkiige kasutamisega.

### 7.1 Garantii kohaldamisala

Garantii katab materjali- ja valmistamisvead, mis ilmnevad lapsevankri tavalise kasutamise käigus.

### 7.2 Nõude esitamise tingimused

Garantii kasutamiseks peate esitama ostutõendi (kviiitung või arve). Pretensiooni võib esitada jaemüüjale, kus ost tehti, või otse tootjale.

### 7.3 Garantii välistamine

- Garantii ei hõlma järgmisi olukordi:
- Värvide kadumine sagedase puhastamise, hõõrdumise, päikesevalguse ja muude väliste tegurite tõttu.
- pleekinud polsterdus ja materjalid, mis on pesemise, vihma, niiskuse või muude ilmastikutingimuste tõttu värvi muutnud või kahjustatud.
- mehaanilised kahjustused, mis on põhjustatud toote ebaõigest kasutamisest, ladustamisest või hooldusest.
- Rebitud kinnitusedetailid, rihmad ja nõõpnõelad
- Kasutamisest tulenev normaalne kulumine, sealhulgas materjalide kulumine, õmbluste või kinnitusvahendite kulumine.
- Lapsevankri mehaanilised kahjustused.

### 7.4 Kasutus- ja hooldusjuhised

Garantii säilitamiseks on soovitatav järgida toote hooldus- ja hooldusjuhiseid, eelkõige puhastamist.

### 7.5 Lõppsätted

Tunnustatud reklamatsiooni korral jätab tootja endale õiguse defektset toodet parandada või asendada.

Käesolev kasutusjuhend on MAZELAKI sp. z o.o. intellektuaalne omand. Seda ei tohi kopeerida, paljundada, levitada ega kasutada mis tahes kujul ilma omaniku eelneva kirjaliku nõusolekuta.

PL

BG

CZ

DA

DE

EL

EN

ET

FI

FR

HR

HU

IT

LT

LV

NL

PT

RO

SI

SK

SV

UK

PL

BG

CZ

DA

DE

EL

EN

ET

FI

FR

HR

HU

IT

LT

LV

NL

PT

RO

SI

SK

SV

UK

## JOHDANTO

Kiitos, että ostit MAZELAKI riippumatto! Olemme niin iloisia, että olet MAZELAKI-perheessä. Toivomme, että riippumatto tarjoaa sinulle ja lapsellesi mukavuutta ja iloa yhteisillä kävelyretkillänne. MAZELAKI-riippumatto on suunniteltu tarjoamaan mahdollisimman paljon mukavuutta, kun kävelette ja tutkitte maailmaa yhdessä.

Kun aloitat riippumaton käytön, muista kuitenkin lukea ja noudattaa annettuja ohjeita. Vain siten voit varmistaa lapsesi turvallisuuden ja itsellesi rauhallisen kävelyn. Lapsen turvallisuus riippuu hoitajasta.

Toivotamme sinulle monia miellyttäviä hetkiä MAZELAKI-hatun kanssa! Jos sinulla on kysyttävää - olemme käytettävissäsi.

Muista, että käyttöohjeiden noudattaminen on olennainen osa takuuta.

Ystävällisin terveisin,  
MAZELAKI-tiimi

## 1. TUOTEKUVAUS

### 1.1. Tarkoitus

MAZELAKI-riippumatto on suunniteltu kuljettamaan vain yhtä lasta.

**Käyttäjän enimmäispaino:** 18 kg

**Käyttäjän enimmäiskorkeus:** 115 cm

**Lapsen ikä:** >18 kuukautta

Lastenrattaita, joihin on kiinnitetty MAZELAKI-riippumatto, saa käyttää vain pinnoilla, joilla kaikki neljä pyörää koskettavat maata.

Valmistaja ei ole vastuussa MAZELAKI-riippumattoa käytettäessä näiden ohjeiden tai käyttötarkoituksen vastaisesti.

### 1.2. Tekniset parametrit

**Istuimen materiaali:** paino 350g/m<sup>2</sup>

**Hihnat:** 100% polyesteriä

**Verkko:** 100 % polyesteriä, painoisuus 85 g/m<sup>2</sup>.

#### mitat

**Riippumatto: pituus x leveys:** 650mm x 400mm

**Verkko: pituus x leveys :** 450mm x 700mm.

ITG KOMAG -tutkimuslaitos on testannut Petit & Mars -lastenrattaisiin kiinnitetyn riippumattojärjestelmän.

### 1.3 Pakkauksen sisältö

Riippumatto - 1 kpl

Koukut - 4 kpl.

Verkko - 1 kpl.

Ohjeet - 1 kpl.

Muista myös tarkistaa, että kaikki osat ovat täydellisiä ja täydellisessä kunnossa ennen ensimmäistä käyttökertaa.

## 2. KÄYTTÖ

### 2.1. Koukut

Asenna 4 koukkuja piirustusten osoittamalla tavalla: **1a** **1b** **1c**

Asenna koukut 4 paikkaan rattaissa.

Kaksi koukkuja vaunun kahvan yläosassa. **2**

Kaksi koukkuja lastenvaunun rungon kummallakin puolella - suunnilleen lastenvaunun rungon keskellä. **3**

Riippumatohihnojen optimaalinen pituus on merkitty hinnassa olevalla valkoisella merkillä. **4**

### 2.2. Verkko **8a** **8b** **8c** **8d** **8e**

- Verkon yläosan kiinnittäminen
  - Kun MAZELAKI-riippumatto on asennettu, asenna turvaverkko.
  - Verkon yläreunassa on nauhat, joissa on soljet. Kiedo nauhat rattaiden kahvan ympärille - sisäpuolelta riippumaton kiinnityskoukkuihin - ja kiinnitä soljet. Verkon hinnan ja rattaiden hinnan välinen etäisyys saa olla enintään 2 cm.
- Verkon alaosan kiinnittäminen
  - Verkon alareunassa on puoliympyrät. Kiinnitä ne riippumattojen alempien kiinnityskoukkujen koukkuihin.
  - Valitse toinen kahdesta käytettävissä olevasta puolikkaasta renkaasta - käytä sitä, joka antaa eniten jännitystä verkkoon.
- Lisäturva - keskimäinen hihna
  - Verkon keskellä on ylimääräinen vyönauha, jossa on solki.
  - Kiedo se verkon yläosassa olevan hinnan tavoin rattaiden kahvan keskelle ja kiinnitä solki.
  - Säädä hinnan kireyttä niin, että verkko on mahdollisimman pitkällä, jotta se on tehokas ja turvallinen käyttää.
  - Verkon alaosassa on kiristys, joka on kiinnitettävä riippumaton ulkopinnan alaosassa olevaan kiristyspisteeseen. Näin varmistetaan, että verkko pysyy paikoillaan vakauden ja mukavuuden takaamiseksi.

**VAROITUS!** Kun verkko asennetaan oikein, minimoidaan riski, että lapsen kädet tai jalat jäävät kiinni lastenvaunun pyöriin.

### 2.4. Turvavyöt **5a** **5b** **6** **7a** **7b**

- Istuta lapsi riippumatossa
- Varmista, että lapsi istuu mukavasti ja vakaasti selkä selkänöjää vasten.
- Kiinnitä turvavyöt. Kiinnitä lantio-, olka- ja haarahihnat: Yhdistä lantio-, olka- ja haarahihnat kiinnittämällä solki lapsen jalkojen väliin. Varmista, että solki on lukittunut tukevasti.
- Säädä hinnan kireys: Säädä olka- ja lantiovöiden pituutta vetämällä säätöihnoista. Hihnojen on istuttava tiukasti lapsen vartaloa vasten, mutta ne eivät saa olla liian kireällä. Oikea kireys takaa mukavuuden ja turvallisuuden.
- Tarkista, että vyöt on kiinnitetty oikein: Varmista, että vyöt ovat tasaisin välimatkoin, että ne eivät ole kiertyneet ja että ne istuvat oikein. Hihnojen ja lapsen vartalon välissä on oltava vähintään yksi sormi, jotta hihnat pitävät hyvin mutta eivät puristu.

### 2.5. Kori rattaiden alla **9**

Maksimaalisen mukavuuden ja optimaalisen käytön varmistamiseksi vaunun alla oleva kori on säädettävä sen käyttötarkoituksen mukaan - esimerkiksi taittamalla tai siirtämällä sitä, jos mahdollista.

## 3. TURVATOIMET



### TÄRKEÄÄ! ENNEN ENSIMMÄISTÄ KÄYTTÖÄ, LUE HUOLELLISESTI JA SÄILYTÄ NÄMÄ OHJEET TULEVAISUUTTA VARTEN!

**Jos et noudata näitä ohjeita, saatat vaarantaa lapsesi turvallisuuden ja vahingoittaa lastenrattaita! Emme ole vastuussa seurauksista, jotka johtuvat siitä, että MAZELAKI-riippumattoa ei käytetä näiden ohjeiden mukaisesti.**

**VAROITUS!** Riippumatto saa kiinnittyä lastenvaunuun vain aikuisen toimesta. Virheellinen kiinnitys voi vaikuttaa lapsen turvallisuuteen.

**VAROITUS!** MAZELAKI-riippumattoa on aina käytettävä verkon kanssa. Jos verkkoa ei ole, voi olla vaara, että lapsen sormet tai jalat jäävät kiinni lastenvaunun pyöriin.

**VAROITUS!** Varmista, että riippumattohihnojen ylimääräinen nauha on kääritty kokoon ja sidottu kuminauhalla, jotta ne eivät pääse vahingossa purkautumaan. Kiinnittämättömät hihnat voivat aiheuttaa lapselle kuristumisvaaran.

**VAROITUS!** Kiinnitä turvavyöt. Käytä aina turvavöitä, kun lapsi on riippumatossa. Säädä hihnojen pituus aina lapsen pituuden mukaan. Varmista, että istuimen vyöt sopivat lapselle tarkasti. Varmista myös, että turvavyöt eivät ole vääntyneet. Varmista, että turvavyöt on kiinnitetty oikein ja että ne sopivat lapselle.

**VAROITUS!** Kun käytät riippumattoa, lastenvaunun selkänöjan on pysyttävä mahdollisimman istuvassa asennossa. Pidennetty selkänöja voi rajoittaa tilaa ja vaikuttaa lapsen turvallisuuteen riippumatossa.

**VAROITUS!** Tukehtumis- tai loukkaantumisvaara. Kun lapsi on riippumatossa, älä aseta riippumattoon leluja, ostoksia tai muita esineitä. Nämä esineet voivat aiheuttaa riskin lapsen terveydelle ja turvallisuudelle.

**VAROITUS!** MAZELAKI-riippumatto ei sovellu alle 18 kuukauden ikäisille lapsille.

**VAROITUS!** MAZELAKI-riippumatossa saa kuljettaa vain yhtä lasta. Älä anna useamman lapsen kuljettaa samanaikaisesti.

**VAROITUS!** MAZELAKI-riippumattoa saa käyttää vain vanhempien tai muiden aikuisten valvonnassa ja läsnä ollessa.

**VAROITUS!** Älä koskaan jätä lasta ilman valvontaa MAZELAKI-verkkomajassa.

**VAROITUS!** Riippumatto ei ole lelu. Älä anna lapsesi leikkiä tuotteella!

**VAROITUS!** Älä käytä MAZELAKI-verkkomattoa, jos jokin osa puuttuu tai jos jokin osa on vaurioitunut.

**VAROITUS!** MAZELAKI-hatun ripustaminen lastenvaunuihin voi vaarantaa vaunujen vakauden. Pidä aina kiinni lastenvaunun kahvasta, kun lapsi istuu riippumatossa tai kun hän nousee riippumattoon tai poistuu siitä.

**VAROITUS!** Kun lapsi istuu riippumatossa, älä paina painoa lastenrattaiden alla olevalle korille, jotta sen vakaus ei häiriintyisi.

**VAROITUS!** Lapsen kantaminen riippumatossa on sallittua vain, jos toinen lapsi istuu vaunuissa. Lapsen vähimmäispaino vaunuissa on 5 kg.

**VAROITUS!** Kytke aina jarru päälle, ennen kuin laitat tai otat lapsen MAZELAKI-riippumattoon tai otat sen pois.

**VAROITUS!** Poista lapsi riippumatosta, kun ylität reunakiven tai muun esteen.

**VAROITUS!** Älä koskaan käytä MAZELAKI-riippuvaunua portaissa tai liukuportaissa.

**VAROITUS!** Varmista, että lapsi ei makaa asennossa, jossa hänen leukansa lepää rintakehän päällä tai lähellä sitä. Tämä asento voi vaikeuttaa hengittämistä, vaikka suuta tai yötä ei peitettäkään. Riippumatossa oleva lapsi ei voi nukkua.

**VAROITUS!** Tuote on testattu vain yhdellä rattaiden/vaunujen mallilla, ja käyttäjän tulee olla tietoinen siitä, että MAZELAKI-riippumatto voidaan ripustaa myös muihin vaunumalleihin. Pidä aina kiinni vaunun kahvasta, kun lapsi istuu riippumattoon tai kun hän nousee riippumattoon tai poistuu siitä.

**HUOM!** Emme ole vastuussa vaunujen vahingoittumisesta, jos vaunuja käytetään yhdessä riippumattojen kanssa.

PL

BG

CZ

DA

DE

EL

EN

ET

FI

FR

HR

HU

IT

LT

LV

NL

PT

RO

SI

SK

SV

UK

PL

BG

CZ

DA

DE

EL

EN

ET

FI

FR

HR

HU

IT

LT

LV

NL

PT

RO

SI

SK

SV

UK

## 4. HOITO

### 4.1 Riippumatto

- Pestään käsin tai pesukoneessa 30 asteessa.
- Käytä mietoa pesuainetta
- Älä käytä tahranpoistoaineita
- Älä linkoa kuivaksi.
- Älä kuivaa kuivausrummussa tai suorassa auringonvalossa. Auringossa kuivaaminen voi haalistuttaa kankaan väriä.
- Anna kuivua varjossa ilmastossa paikassa.
- Rauta 110°C:ssa
- Ei kuivapesua.

### 4.2 Verkot

- Pese käsin haalealla vedellä ja miedolla pesuaineella.
- Älä valkaise tai käytä aggressiivisia kemikaaleja.
- Älä silitä.
- Kuivaa lattialla tai ripustettuna, varjossa ja hyvin ilmastoidussa paikassa.
- Vältä rumpukuivausta ja altistumista suoralle auringonvalolle - tämä voi heikentää kuituja ja aiheuttaa värimuutoksia.

## 5. HUOLTO

### 5.1 Riippumatto

- Tarkista säännöllisesti muovi- ja metalliosat vaurioiden, halkeamien tai korroosion varalta.
- Kun olet joutunut kosketuksiin veden kanssa, varmista, että kaikki osat on kuivattu huolellisesti ennen tuotteen varastointia.
- Säilytä kuivassa, varjoisassa paikassa, kaukana lämmön ja kosteuden lähteistä.
- Älä altista auringonvalolle. Se voi aiheuttaa tacejen värimuutoksia.

### 5.2 Verkot

- Tarkista säännöllisesti saumojen ja muovikiinnikkeiden kunto.
- Jos verkko on vaurioitunut, sen käyttö on lopetettava, kunnes se on korjattu tai vaihdettu.
- Säilytetään kuivana, taitettuna ja valolta suojattuna

## 6. HÄVITTÄMINEN

Kun et enää käytä riippumattoa, kierrätä se vastuullisesti. Kun riippumatto on käytetty loppuun, tuote on hävitettävä maasi voimassa olevien jätehuoltomääräysten mukaisesti. Ota yhteyttä paikalliseen valikoivaan jätteiden keräyspisteeseen tai kierrätyspisteeseen tuotteen asianmukaista hävittämistä varten.

## 7. TAKUU

Takuu kattaa 24 kuukauden ajan ostopäivästä edellyttäen, että tuotetta on käytetty sen käyttötarkoituksen ja valmistajan suositusten mukaisesti.

Tuotteen vaatimustenmukaisuutta koskevien virheiden takuun kesto määräytyy sen maan erityissäännösten mukaan, josta tuote on ostettu.

**HUOM!** Emme ole vastuussa vaunun vahingoittumisesta, joka liittyy vaunun käyttöön riippumattojen kanssa.

### 7.1 Takuun soveltamisala

Takuu kattaa materiaali- ja valmistusvirheet, jotka ilmenevät lastenvaunun riippumattoa käytettäessä.

### 7.2 Vaatimuksen esittämisen edellytykset

Takuun käyttäminen edellyttää ostotodistuksen (kuitti tai lasku) esittämistä. Vaatimuksen voi tehdä jälleenmyyjälle, jossa ostos tehtiin, tai suoraan valmistajalle.

### 7.3 Takuun poissulkeminen

- Takuu ei kata seuraavia tilanteita:
- Väriin häviäminen usein tapahtuvan puhdistuksen, hankauksen, auringonvalon ja muiden ulkoisten tekijöiden vuoksi.
- Haalistuneet verhoilut ja materiaalit, joiden väri on muuttunut tai vahingoittunut pesun, sateen, kosteuden tai muiden sääolosuhteiden vuoksi.
- Mekaaniset vauriot, jotka johtuvat tuotteen epäasianmukaisesta käytöstä, varastoinnista tai huollosta.
- Repeytyneet kiinnikkeet, hihnat ja nepparit
- Käytöstä johtuva normaali kuluminen, mukaan lukien materiaalien kuluminen, saumojen tai kiinnikkeiden kuluminen.
- Lastenrattaiden mekaaniset vauriot.

### 7.4 Käyttö- ja hoito-ohjeet

Takuun säilyttämiseksi on suositeltavaa noudattaa tuotteen hoito- ja huolto-ohjeita, erityisesti puhdistusta koskevia ohjeita.

### 7.5 Loppumääräykset

Jos kyseessä on hyväksytty valitus, valmistaja pidättää itsellään oikeuden korjata tai vaihtaa viallisen tuotteen.

Tämä käsikirja on MAZELAKI sp. z o.o:n henkistä omaisuutta. Sitä ei saa kopioida, jäljentää, levittää tai käyttää missään muodossa ilman omistajan etukäteisen antamaa kirjallista lupaa.

## INTRODUCTION

Merci d'avoir acheté le hamac MAZELAKI ! Nous sommes très heureux de vous compter parmi les membres de la famille MAZELAKI. Nous espérons que le hamac vous apportera, à vous et à votre enfant, confort et joie lors de vos promenades ensemble. Le hamac MAZELAKI a été conçu pour offrir le plus grand confort possible lorsque vous vous promenez et explorez le monde ensemble.

Cependant, lorsque vous commencez à utiliser le hamac, veuillez à lire et à suivre les instructions fournies. Ce n'est qu'ainsi que vous pourrez assurer la sécurité de votre enfant et vous promener en toute tranquillité. La sécurité de l'enfant dépend de la personne qui s'en occupe.

Nous vous souhaitons de nombreux moments agréables avec le hamac MAZELAKI ! Si vous avez des questions, nous sommes à votre disposition.

N'oubliez pas que le respect du mode d'emploi est un élément essentiel de la garantie.

Je vous prie d'agréer, Madame, Monsieur, l'expression de mes salutations distinguées,  
L'équipe MAZELAKI

## 1. DESCRIPTION DU PRODUIT

### 1.1. Purpose

Le hamac MAZELAKI a été conçu pour transporter un seul enfant.

**Poids maximal de l'utilisateur :** 18 kg

**Hauteur maximale de l'utilisateur :** 115 cm

**Âge de l'enfant :** >18 mois

La poussette avec le hamac MAZELAKI attaché ne peut être utilisée que sur des surfaces où les quatre roues touchent le sol.

Le fabricant n'est pas responsable de l'utilisation du hamac MAZELAKI contraire à ces instructions ou à l'usage auquel il est destiné.

### 1.2. Paramètres techniques

**Matériau de l'assise :** 100% coton, poids 350g/m<sup>2</sup>

**Bretelles :** 100% polyester

**Maille :** 100% polyester, grammage 85g/m<sup>2</sup>

#### les dimensions

**Hamac : longueur x largeur :** 650mm x 400mm

**Maille : longueur x largeur :** 450mm x 700mm

Le hamac attaché à la poussette Petit & Mars a été testé par l'institut de recherche ITG KOMAG.

### 1.3 Contenu du paquet

Hamac - 1 pc.

Crochets - 4 pièces

Maille - 1 pièce

Instructions - 1 pc.

N'oubliez pas non plus de vérifier que tous les éléments sont complets et en parfait état avant la première utilisation.

PL

BG

CZ

DA

DE

EL

EN

ET

FI

FR

HR

HU

IT

LT

LV

NL

PT

RO

SI

SK

SV

UK

PL

BG

CZ

DA

DE

EL

EN

ET

FI

FR

HR

HU

IT

LT

LV

NL

PT

RO

SI

SK

SV

UK

## 2. UTILISER

### 2.1. Crochets

Installer 4 crochets comme indiqué sur les dessins : **1a 1b 1c**

Installer les crochets à 4 endroits sur la poussette.

Deux crochets au sommet de la poignée du chariot. **2**

Deux crochets de chaque côté du châssis de la poussette - à peu près au milieu du châssis de la poussette **3**

La longueur optimale des sangles du hamac est indiquée par une marque blanche sur la sangle. **4**

### 2.2. Maillage **8a 8b 8c 8d 8e**

- Montage de la partie supérieure de la maille
  - Une fois le hamac MAZELAKI monté, procédez au montage de la maille de sécurité.
  - Sur le bord supérieur du filet se trouvent des bandes avec des boucles. Enroulez les sangles autour de la poignée de la poussette - à l'intérieur, les crochets de fixation du hamac - et attachez les boucles. La distance maximale entre la sangle du filet et la sangle de la poussette est de 2 cm.
- Montage de la partie inférieure de la maille
  - Il y a des demi-cercles sur le bord inférieur du filet. Accrochez-les aux mousquetons des crochets de fixation inférieurs du hamac.
  - Choisissez l'un des deux demi-anneaux disponibles - utilisez celui qui exercera la plus grande tension sur le filet.
- Sécurité supplémentaire - sangle centrale
  - Il y a une sangle supplémentaire avec une boucle au milieu de la maille.
  - Comme pour la sangle située en haut du filet, enroulez-la autour du milieu de la poignée de la poussette et fermez la boucle.
  - Ajustez la tension de la sangle de manière à ce que la maille soit étirée au maximum pour garantir l'efficacité et la sécurité de l'utilisation.
  - Il y a une tension au bas du filet qui doit être attachée à la tension au bas de l'extérieur du hamac. Cela permet de s'assurer que le filet reste en place pour plus de stabilité et de confort.

**ATTENTION !** L'installation correcte du filet minimise le risque que les bras ou les jambes de votre enfant se prennent dans les roues du landau.

### 2.4. Ceintures de sécurité **5a 5b 6 7a 7b**

- Asseoir l'enfant dans le hamac
- Veillez à ce que l'enfant soit assis confortablement et de manière stable, le dos appuyé contre le dossier.
- Attachez les ceintures de sécurité. Attachez les sangles abdominale, baudrier et d'entrejambe : Attachez les sangles abdominale, baudrier et d'entrejambe en fixant la boucle entre les jambes de l'enfant. Assurez-vous que la boucle est fermement verrouillée.
- Régler la tension de la ceinture : Réglez la longueur des ceintures d'épaule et de hanche en tirant sur les sangles de réglage. Les sangles doivent être bien ajustées au corps de l'enfant, mais ne doivent pas être trop serrées. La tension correcte permet d'assurer le confort et la sécurité.
- Vérifiez que la fixation est correcte : assurez-vous que les ceintures sont régulièrement espacées, qu'elles ne sont pas tordues et qu'elles s'ajustent correctement. Il doit y avoir un espace minimum entre les sangles et le corps de l'enfant, pas plus d'un doigt, afin que les sangles tiennent bien mais ne se compriment pas.

### 2.5. Panier sous la poussette **9**

Pour un confort maximal et une utilisation optimale, le panier situé sous le chariot doit être réglé en fonction de sa fonctionnalité, par exemple en le repliant ou en le déplaçant si possible.

## 3. PRÉCAUTIONS DE SÉCURITÉ



**IMPORTANT ! AVANT LA PREMIERE UTILISATION, LISEZ ATTENTIVEMENT ET CONSERVEZ CE MODE D'EMPLOI POUR LE FUTUR !**

**Si vous ne suivez pas ces instructions, vous risquez de compromettre la sécurité de votre enfant et d'endommager la poussette ! Nous ne sommes pas responsables des conséquences résultant d'une utilisation du hamac MAZELAKI non conforme à ces instructions.**

**AVERTISSEMENT!** Le hamac ne doit être monté sur la poussette que par un adulte. Un montage incorrect peut nuire à la sécurité de l'enfant.

**AVERTISSEMENT!** Le hamac MAZELAKI doit toujours être utilisé avec un filet. S'il n'y a pas de filet, l'enfant risque de se coincer les doigts ou les jambes dans les roues de la poussette.

**AVERTISSEMENT!** Veillez à ce que l'excédent de sangle des sangles du hamac soit enroulé et attaché avec un élastique pour éviter qu'il ne se démêle accidentellement. Les sangles non attachées peuvent présenter un risque de strangulation pour l'enfant.

**AVERTISSEMENT!** Attachez les ceintures de sécurité. Utilisez toujours les ceintures de sécurité lorsque l'enfant est dans le hamac. Ajustez toujours la longueur des sangles à la taille de votre enfant. Assurez-vous que les ceintures du siège s'adaptent parfaitement à l'enfant. Assurez-vous que les ceintures de sécurité sont correctement attachées et ajustées à l'enfant.

**AVERTISSEMENT!** Lors de l'utilisation du hamac, le dossier de la poussette doit rester dans la position la plus assise possible. Un dossier étendu peut restreindre l'espace et affecter la sécurité de l'enfant dans le hamac.

**AVERTISSEMENT!** Risque de suffocation ou de blessure. Lorsque l'enfant est dans le hamac, ne placez pas de jouets, de courses ou d'autres objets dans le hamac. Ces objets peuvent présenter un risque pour la santé et la sécurité de l'enfant.

**AVERTISSEMENT!** Le hamac MAZELAKI ne convient pas aux enfants de moins de 18 mois.

**AVERTISSEMENT!** Vous ne pouvez transporter qu'un seul enfant dans le hamac MAZELAKI. Ne permettez pas à plusieurs enfants d'être transportés en même temps.

**AVERTISSEMENT !** Le hamac MAZELAKI ne peut être utilisé que sous la surveillance et en présence de parents ou d'autres adultes.

**AVERTISSEMENT !** Ne laissez jamais un enfant sans surveillance dans le hamac MAZELAKI.

**AVERTISSEMENT!** Le hamac n'est pas un jouet. Ne laissez pas votre enfant jouer avec le produit !

**AVERTISSEMENT!** N'utilisez pas le hamac MAZELAKI s'il manque une pièce ou si une pièce est endommagée.

**AVERTISSEMENT!** Accrocher le hamac MAZELAKI à une poussette peut compromettre la stabilité de la poussette. Tenez toujours la poignée du landau lorsque l'enfant est assis dans le hamac ou lorsqu'il entre ou sort du hamac.

**AVERTISSEMENT!** Lorsque l'enfant est assis dans le hamac, ne pas mettre de poids sur le panier sous la poussette afin de ne pas perturber la stabilité.

**AVERTISSEMENT!** Le transport d'un enfant dans le hamac n'est autorisé que si l'autre enfant est assis dans le landau. Le poids minimum d'un enfant dans le landau est de 5 kg.

**AVERTISSEMENT !** Serrez toujours le frein avant d'installer ou de retirer l'enfant du hamac MAZELAKI.

**AVERTISSEMENT!** Retirez l'enfant du hamac lorsque vous traversez un trottoir ou un autre obstacle.

**AVERTISSEMENT!** N'utilisez jamais la poussette hamac MAZELAKI dans les escaliers ou les escalators.

**AVERTISSEMENT!** Veillez à ce que l'enfant ne soit pas couché dans une position où son menton repose sur ou près de sa poitrine. Cette position peut rendre la respiration difficile, même si la bouche ou la nuit n'est pas couverte. Un enfant dans un hamac ne peut pas dormir.

**AVERTISSEMENT!** Le produit n'a été testé que sur un seul modèle de poussette/poussette et l'utilisateur doit être conscient que le hamac MAZELAKI peut être accroché à d'autres modèles de poussettes. Tenez toujours la poignée de la poussette lorsque l'enfant est assis dans le hamac ou lorsqu'il entre dans le hamac ou en sort.

**REMARQUE:** Nous ne sommes pas responsables des dommages causés à la poussette par l'utilisation de la poussette avec le hamac.

## 4. SOINS

### 4.1 Hamac

- Lavage à la main ou en machine à 30°.
- Utiliser un détergent doux
- Ne pas utiliser de détachants
- Ne pas essorer.
- Ne pas sécher dans le sèche-linge ou à la lumière directe du soleil. Le séchage au soleil peut entraîner une décoloration du tissu.
- Laisser sécher à l'ombre dans un endroit aéré.
- Fer à 110°C
- Ne pas nettoyer à sec.

### 4.2 Maillage

- Laver à la main à l'eau tiède avec un détergent doux.
- Ne pas utiliser d'eau de Javel ni de produits chimiques agressifs.
- Ne pas repasser.
- Sécher à plat ou suspendu, à l'ombre et dans un endroit bien ventilé.
- Évitez le séchage en tambour et l'exposition à la lumière directe du soleil - cela peut affaiblir les fibres et provoquer des décolorations.

## 5. ENTRETIEN

### 5.1 Hamac

- Vérifiez régulièrement que les pièces en plastique et en métal ne sont pas endommagées, fissurées ou corrodées.
- Après un contact avec de l'eau, assurez-vous que toutes les pièces sont bien sèches avant de ranger le produit.
- Conserver dans un endroit sec et ombragé, à l'abri des sources de chaleur et d'humidité.
- Ne pas exposer à la lumière du soleil. Cela pourrait entraîner une décoloration des tacos.

### 5.2 Maillage

- Vérifier régulièrement l'état des coutures et des attaches en plastique.
- Si elle est endommagée, cessez de l'utiliser jusqu'à ce qu'elle soit réparée ou remplacée.
- Stocker au sec, plié et à l'abri de la lumière

## 6. ÉLIMINATION

Lorsque vous n'utilisez plus le hamac, veuillez le recycler de manière responsable. À la fin de la vie utile du hamac, le produit doit être éliminé conformément à la réglementation en vigueur dans votre pays en matière de gestion des déchets. Contactez votre centre local de collecte sélective des déchets ou votre centre de recyclage pour vous débarrasser correctement du produit.

## 7. GARANTIE

La garantie couvre une période de 24 mois à compter de la date d'achat, à condition que le produit ait été utilisé conformément à sa destination et aux recommandations du fabricant.

La durée de la garantie pour les défauts de conformité du produit est régie par les réglementations spécifiques du pays dans lequel le produit a été acheté.

**REMARQUE:** Nous ne sommes pas responsables des dommages causés au chariot par l'utilisation du chariot avec le hamac.

### 7.1 Champ d'application de la garantie

La garantie couvre les défauts de matériaux et de fabrication qui se manifestent lors d'une utilisation normale du hamac de landau.

### 7.2 Conditions d'introduction d'une demande d'indemnisation

Pour bénéficier de la garantie, vous devez présenter une preuve d'achat (ticket de caisse ou facture). Une réclamation peut être faite auprès du détaillant où l'achat a été effectué ou directement auprès du fabricant.

### 7.3 Exclusions de la garantie

- La garantie ne couvre pas les situations suivantes :
- Perte de couleur due à des nettoyages fréquents, au frottement, à la lumière du soleil et à d'autres facteurs externes.
- Les tissus d'ameublement décolorés et les matériaux dont la couleur a changé ou qui ont été endommagés par le lavage, la pluie, l'humidité ou d'autres conditions météorologiques.
- Les dommages mécaniques causés par une utilisation, un stockage ou un entretien inappropriés du produit.
- Fermetures, sangles et boutons-pression déchirés
- L'usure normale résultant de l'utilisation, y compris l'abrasion des matériaux, l'usure des coutures ou des attaches.
- Dommages mécaniques à la poussette.

### 7.4 Instructions d'utilisation et d'entretien

Afin de maintenir la garantie, il est recommandé de suivre les instructions d'entretien et de maintenance du produit, en particulier pour le nettoyage.

### 7.5 Dispositions finales

En cas de réclamation reconnue, le fabricant se réserve le droit de réparer ou de remplacer le produit défectueux.

Ce manuel est la propriété intellectuelle de MAZELAKI sp. z o.o. Il ne peut être copié, reproduit, distribué ou utilisé sous quelque forme que ce soit sans l'accord écrit préalable du propriétaire.

PL

BG

CZ

DA

DE

EL

EN

ET

FI

FR

HR

HU

IT

LT

LV

NL

PT

RO

SI

SK

SV

UK

PL

BG

CZ

DA

DE

EL

EN

ET

FI

FR

HR

HU

IT

LT

LV

NL

PT

RO

SI

SK

SV

UK

## UVOD

Hvala vam što ste kupili MAZELAKI viseću ležaljku! Tako nam je drago što ste postali dio MAZELAKI obitelji. Nadamo se da će viseća ležaljka pružiti vama i vašem djetetu udobnost i radost tijekom vaših zajedničkih šetnji. MAZELAKI viseća ležaljka dizajnirana je kako bi pružila najveću moguću udobnost dok zajedno hodate i istražujete svijet.

Međutim, prije nego što počnete koristiti viseću ležaljku, obavezno pročitajte i slijedite priložene upute. Samo tako možete osigurati sigurnost svog djeteta i sebi mirnu šetnju. Sigurnost djeteta ovisi o osobi koja se brine o njemu.

Želimo vam mnogo ugodnih trenutaka s MAZELAKI visećom ležaljkom! Ako imate bilo kakva pitanja – stojimo vam na raspolaganju.

Zapamtite da je pridržavanje uputa za uporabu bitan dio jamstva.

Srdačan pozdrav,  
MAZELAKI tim

## 1. OPIS PROIZVODA

### 1.1. Namjena

MAZELAKI viseća ležaljka dizajnirana je za nošenje samo jednog djeteta.

**Maksimalna težina korisnika:** 18 kg

**Maksimalna visina korisnika:** 115 cm

**Dob djeteta:** >18 mjeseci

Kolica s pričvršćenom MAZELAKI visećom ležaljkom smiju se koristiti samo na površinama gdje sva četiri kotača dodiruju tlo.

Proizvođač ne preuzima odgovornost za korištenje MAZELAKI viseće ležaljke suprotno ovim uputama ili njezinoj namjeni.

Pridržavanje uputa za uporabu bitan je uvjet jamstva.

### 1.2. Tehnički parametri

**Materijal sjedala:** 100% pamuk, težina 350 g/m<sup>2</sup>

**Remeni:** 100% poliester

**Mreža:** 100% poliester, gramatura 85 g/m<sup>2</sup>

#### Dimenzije

**Viseća ležaljka: dužina x širina:** 650 mm x 400 mm

**Mreža: dužina x širina:** 450 mm x 700 mm

Viseća ležaljka pričvršćena na kolica marke Petit & Mars testirana je u istraživačkom institutu ITG KOMAG.

### 1.3. Sadržaj pakiranja

Viseća ležaljka – 1 kom.

Kuke – 4 kom.

Mreža – 1 kom.

Upute – 1 kom.

Također, ne zaboravite provjeriti jesu li svi dijelovi potpuni i u savršenom stanju prije prve uporabe.

## 2. UPORABA

### 2.1. Kuke

Ugradite 4 kuke prema prikazima na crtežima: **1a** **1b** **1c**

Postavite kuke na 4 mjesta na kolicima.

Dvije kuke na samom vrhu ručke kolica. **2**

Dvije kuke s obje strane okvira kolica – otprilike na sredini okvira kolica. **3**

Optimalna duljina remena viseće ležaljke označena je bijelom oznakom na remenu. **4**

### 2.2. Mreža

- 8a** **8b** **8c** **8d** **8e**
- Montaža gornjeg dijela mreže
    - Nakon što je MAZELAKI viseća ležaljka postavljena, nastavite s montažom sigurnosne mreže.
    - Na gornjem rubu mreže nalaze se trake s kopčama. Omotajte trake oko ručke kolica – s unutarnje strane, uz kuke za montažu viseće ležaljke – zatim zakopčajte kopče. Maksimalna udaljenost između trake mreže i remena kolica je 2 cm.
  - Montaža donjeg dijela mreže
    - Na donjem rubu mreže nalaze se polukrugovi. Zakvačite ih za karabinere na donjim kukama za montažu ležaljke.
    - Odaberite jedan od dva dostupna polukruga – koristite onaj koji omogućuje najbolje zatezanje mreže.
  - Dodatna sigurnost – srednja traka
    - Na sredini mreže nalazi se dodatna traka s kopčom.
    - Analogno gornjoj traci mreže, omotajte je oko sredine ručke kolica i zakopčajte kopču.
    - Prilagodite zatezanje trake tako da mreža bude maksimalno zategnuta kako bi bila učinkovita i sigurna za korištenje.
    - Na dnu mreže nalazi se dodatni zatezač koji se pričvršćuje na zatezač s vanjske donje strane viseće ležaljke. Time se osigurava da mreža ostane na mjestu radi stabilnosti i udobnosti.

**PAŽNJA!** Ispravna ugradnja mreže smanjuje rizik da se djetetove ruke ili noge zaglave u kotačima kolica.

### 2.4. Sigurnosni pojasevi

Posjednite dijete u viseću ležaljku. **5a** **5b** **6** **7a** **7b**

Pobrinite se da dijete sjedi udobno i stabilno, s leđima oslonjenim na naslon.

Zakopčajte sigurnosne pojaseve. Zakopčajte trake za bokove, ramena i prepone: Spojite ih pomoću kopče između djetetovih nogu. Provjerite je li kopča čvrsto zakopčana.

Prilagodite zatezanje pojaseva: Prilagodite duljinu traka za ramena i bokove povlačenjem podešivača. Trake trebaju čvrsto prijanjati uz djetetovo tijelo, ali ne smiju biti preuske.

Ispravno zatezanje omogućuje udobnost i sigurnost.

Provjerite ispravnost pričvršćivanja: Uvjerite se da su pojasevi ravnomjerno raspoređeni, nisu uvrnuti i da pravilno prijanjaju. Između traka i djetetovog tijela mora biti minimalni razmak – najviše jedan prst – kako bi trake dobro držale, ali ne pritiskale.

### 2.5. Košara ispod kolica **9**

Za maksimalnu praktičnost i optimalno korištenje, košaru ispod kolica potrebno je prilagoditi njezinoj funkcionalnosti – na primjer, preklopiti je ili pomaknuti ako je to moguće.

## 3. SIGURNOSNE MJERE OPREZA



**VAŽNO! PRIJE PRVE UPORABE PAŽLJIVO PROČITAJTE I SAČUVAJTE OVE UPUTE ZA BUDUĆU UPORABU!**

**Ako se ne pridržavate ovih uputa, možete ugroziti sigurnost svog djeteta i oštetiti kolica! Ne preuzimamo odgovornost za bilo kakve posljedice koje proizlaze iz korištenja MAZELAKI viseće ležaljke protivno ovim uputama.**

**UPOZORENJE!** Viseću ležaljku smije na kolica postaviti isključivo odrasla osoba. Nepravilna montaža može utjecati na sigurnost djeteta.

**UPOZORENJE!** MAZELAKI viseća ležaljka uvijek se mora koristiti s mrežom. U nedostatku mreže postoji rizik da djetetovi prsti ili noge zapnu u kotače kolica.

**UPOZORENJE!** Provjerite jesu li viši remena viseće ležaljke zamotani i pričvršćeni gumicom kako se ne bi slučajno odmotali.

**UPOZORENJE!** Zakopčajte sigurnosne pojaseve. Uvijek koristite sigurnosne pojaseve kada je dijete u visećoj ležaljci. Uvijek prilagodite duljinu pojaseva visini vašeg djeteta. Provjerite odgovaraju li sigurnosni pojasevi djetetu točno. Također, provjerite jesu li pojasevi pravilno postavljeni i nisu uvijeni.

**UPOZORENJE!** Tijekom korištenja viseće ležaljke, naslon kolica mora ostati u što uspravnijem sjedećem položaju. Povišeni naslon može ograničiti prostor i utjecati na sigurnost djeteta u visećoj ležaljci.

**UPOZORENJE!** Opasnost od gušenja ili ozljede. Dok je dijete u visećoj ležaljci, ne stavljajte nikakve igračke, kupovinu ili druge predmete u viseću ležaljku. Ti predmeti mogu predstavljati rizik za zdravlje i sigurnost djeteta.

**UPOZORENJE!** MAZELAKI viseća ležaljka nije prikladna za djecu mlađu od 18 mjeseci.

**UPOZORENJE!** U MAZELAKI visećoj ležaljci smije se prevoziti samo jedno dijete. Ne dopustite nošenje više djece istovremeno.

**UPOZORENJE!** MAZELAKI viseća ležaljka smije se koristiti samo pod nadzorom i u prisustvu roditelja ili drugih odraslih osoba.

**UPOZORENJE!** Nikada ne ostavljajte dijete bez nadzora u MAZELAKI visećoj ležaljci.

**UPOZORENJE!** Viseća ležaljka nije igračka. Ne dopustite djetetu da se igra proizvodom!

**UPOZORENJE!** Ne koristite MAZELAKI viseću ležaljku ako nedostaje bilo koji dio ili je neki dio oštećen.

**UPOZORENJE!** Vješanje MAZELAKI viseće ležaljke na kolica može utjecati na stabilnost kolica. Uvijek držite ručku kolica dok dijete sjedi u ležaljci ili ulazi/izlazi iz nje.

**UPOZORENJE!** Dok dijete sjedi u visećoj ležaljci, nemojte opterećivati košaru ispod kolica kako ne biste narušili njihovu stabilnost.

**UPOZORENJE!** Nošenje djeteta u visećoj ležaljci dopušteno je samo ako drugo dijete sjedi u kolicima. Minimalna težina djeteta u kolicima je 5 kg.

**UPOZORENJE!** Uvijek uključite kočnicu prije nego što stavite ili izvadite dijete iz MAZELAKI viseće ležaljke.

**UPOZORENJE!** Uklonite dijete iz viseće ležaljke prilikom prelaska preko rubnika ili druge prepreke.

**UPOZORENJE!** Nikada ne koristite kolica s MAZELAKI visećom ležaljkom na stepenicama ili pokretnim stepenicama.

**UPOZORENJE!** Pobrinite se da dijete ne leži u položaju u kojem mu brada dodiruje ili se nalazi blizu prsa. Taj položaj može otežati disanje, čak i ako usta i nos nisu prekriveni. Dijete u visećoj ležaljci ne može spavati.

**UPOZORENJE!** Proizvod je testiran samo na jednom modelu kolica, i korisnik treba biti svjestan rizika vješanja MAZELAKI viseće ležaljke na druge modele kolica. Uvijek držite ručku kolica dok dijete sjedi u ležaljci ili ulazi/izlazi iz nje.

**NAPOMENA!** Ne preuzimamo odgovornost za oštećenje kolica povezano s uporabom kolica zajedno s visećom ležaljkom.

PL

BG

CZ

DA

DE

EL

EN

ET

FI

FR

HR

HU

IT

LT

LV

NL

PT

RO

SI

SK

SV

UK

PL

BG

CZ

DA

DE

EL

EN

ET

FI

FR

HR

HU

IT

LT

LV

NL

PT

RO

SI

SK

SV

UK

## 4. ODRŽAVANJE

### 4.1 Viseća ležaljka

- Perite ručno ili u perilici rublja na 30 stupnjeva.
- Koristite blagi deterdžent.
- Ne koristite sredstva za uklanjanje mrlja.
- Nemojte centrifugirati.
- Nemojte sušiti u sušilici rublja niti na izravnom suncu. Sušenje na suncu može uzrokovati blijedjenje boje tkanine.
- Ostavite da se suši u hladu na prozračnom mjestu.
- Peglanje na 110°C.
- Nemojte kemijski čistiti.

### 4.2 Mreža

- Perite ručno u mlakoj vodi koristeći blagi deterdžent.
- Nemojte izbjeljivati niti koristiti agresivne kemikalije.
- Nemojte peglati.
- Sušite položeno ili obješeno, u hladu i na dobro prozračenom mjestu.
- Izbjegavajte sušenje u sušilici i izlaganje izravnoj sunčevoj svjetlosti – to može oslabiti vlakna i izazvati promjenu boje.

## 5. ODRŽAVANJE

### 5.1 Viseća ležaljka

Redovito provjeravajte plastične i metalne dijelove na oštećenja, pukotine ili koroziju. Nakon kontakta s vodom, provjerite jesu li svi dijelovi temeljito osušeni prije spremanja proizvoda.

Skladištite na suhom, zasjenjenom mjestu, daleko od izvora topline i vlage. Ne izlažite sunčevoj svjetlosti. To može uzrokovati promjenu boje remenja.

### 5.2 Mreža

Redovito provjeravajte stanje šavova i plastičnih kopči. Ako je mreža oštećena, prekinite korištenje dok se ne popravi ili zamijeni. Skladištite suhu, presavijenu i zaštićenu od svjetlosti.

## 6. ZBRINJAVANJE

Kada više ne koristite viseću ležaljku, molimo da je recikirate odgovorno. Na kraju vijeka trajanja, proizvod se mora zbrinuti u skladu s važećim propisima o gospodarenju otpadom u vašoj zemlji. Obratite se lokalnom centru za selektivno prikupljanje otpada ili reciklažnom centru radi pravilnog zbrinjavanja proizvoda.

## 7. JAMSTVO

Jamstvo pokriva razdoblje od 24 mjeseca od datuma kupnje, pod uvjetom da je proizvod korišten u skladu s njegovom namjenom i preporukama proizvođača.

Trajanje jamstva za nedostatke u sukladnosti proizvoda uređeno je posebnim propisima zemlje u kojoj je proizvod kupljen.

NAPOMENA! Ne odgovaramo za oštećenja kolica koja su povezana s korištenjem kolica zajedno s visećom ležaljkom.

### 7.1. Opseg jamstva

Jamstvo pokriva nedostatke u materijalu i izradi koji se pokažu tijekom normalnog korištenja viseće ležaljke za kolica.

### 7.2. Uvjeti za podnošenje zahtjeva

Za ostvarivanje jamstva potrebno je predočiti dokaz o kupnji (račun ili fakturu). Zahtjev se može podnijeti kod trgovca kod kojeg je proizvod kupljen ili izravno kod proizvođača.

### 7.3. Isključenja iz jamstva

Jamstvo ne pokriva sljedeće situacije:

- Gubitak boje zbog čestog čišćenja, trenja, sunčeve svjetlosti i drugih vanjskih čimbenika.
- Izbljedjela tkanina i materijali koji su promijenili boju ili su oštećeni pranjem, kišom, vlagom ili drugim vremenskim uvjetima.
- Mehanička oštećenja uzrokovana nepravilnim korištenjem, skladištenjem ili održavanjem proizvoda.
- Poderane kopče, remenje i zakopčavanja.
- Uobičajeno trošenje i habanje uzrokovano korištenjem, uključujući habanje materijala, trošenje šavova ili kopči.
- Mehanička oštećenja kolica.

### 7.4. Upute za korištenje i održavanje

Kako bi se jamstvo održalo, preporučuje se slijediti upute za održavanje i čišćenje proizvoda.

### 7.5. Završne odredbe

U slučaju prihvaćene reklamacije, proizvođač zadržava pravo na popravak ili zamjenu neispravnog proizvoda.

Ovaj priručnik je intelektualno vlasništvo tvrtke MAZELAKI sp. z o.o. Ne smije se kopirati, reproducirati, distribuirati niti koristiti u bilo kojem obliku bez prethodnog pisanog odobrenja vlasnika.

## BEVEZETÉS

Köszönjük, hogy megvásárolta a MAZELAKI függőágyat! Nagyon örülünk, hogy a MAZELAKi család tagja vagy. Reméljük, hogy a függőágy kényelmet és örömet nyújt Önnek és gyermekének a közös séták során. A MAZELAKI függőágyat úgy terveztük, hogy a lehető legnagyobb kényelmet nyújtsa, miközben együtt sétáltak és felfedezték a világot.

Amikor azonban elkezdni használni a függőágyat, mindenképpen olvassa el és kövesse a mellékelt utasításokat. Csak így biztosíthatja gyermeke biztonságát és saját maga számára a nyugodt sétát. A gyermek biztonsága a gondozótól függ.

Sok kellemes pillanatot kívánunk a MAZELAKI függőágyával! Ha bármilyen kérdése van - állunk rendelkezésére.

Ne feledje, hogy a használati utasítás betartása a garancia lényeges része.

Üdvözlettel,  
MAZELAKI csapat

## 1. TERMÉKLEÍRÁS

### 1.1. Cél

A MAZELAKI függőágyat úgy tervezték, hogy csak egy gyermek szállítására alkalmas legyen.

**Maximális felhasználói súly:** 18 kg

**Maximális testmagasság:** 115 cm

**A gyermek életkora:** >18 hónap

A MAZELAKI függőágyat tartalmazó babakocsi csak olyan felületen használható, ahol mind a négy kerék érinti a talajt.

A gyártó nem vállal felelősséget a MAZELAKI függőágy ezen utasításokkal vagy a rendeltetésszerű használattal ellentétes használatáért.

### 1.2. Műszaki paraméterek

**Ülés anyaga:** súlya 350g/m<sup>2</sup>

**Pántok:** 100% poliészter

**Háló:** 100% poliészter, 85g/m<sup>2</sup> gramm tömegű

#### méretek

**függőágy: hossza x szélessége:** 650mm x 400mm

**Háló: hossz x szélesség :** 450mm x 700mm

A Petit & Mars babakocsira szerelt függőágyat az ITG KOMAG kutatóintézet tesztelte. research institute.

### 1.3 A csomag tartalma

Hálóágy - 1 db.

Horgok - 4 db.

Háló - 1 db.

Útmutató - 1 db.

Ne feledje azt sem, hogy az első használat előtt ellenőrizze, hogy minden elem teljes és tökéletes állapotban van-e.

PL

BG

CZ

DA

DE

EL

EN

ET

FI

FR

HR

**HU**

IT

LT

LV

NL

PT

RO

SI

SK

SV

UK

PL

BG

CZ

DA

DE

EL

EN

ET

FI

FR

HR

HU

IT

LT

LV

NL

PT

RO

SI

SK

SV

UK

## 2. HASZNÁLAT

### 2.1. Horgok

Szereljen fel 4 kampót a rajzok szerint:



Szerelje fel a horgokat 4 helyre a babakocsin.

Két kampó a kocsis fogantyújának felső részén.

2

Két kampó a babakocsi vázának mindkét oldalán - körülbelül a babakocsi vázának közepén.

3

A függőágy pántjainak optimális hosszát a pánton található fehér jelzés jelzi.

4

### 2.2. Háló



1. A háló tetejének felszerelése

- Miután a MAZELAKI függőágyat felszerelte, folytassa a biztonsági háló felszerelését.
- A háló felső szélén csatos szalagok vannak. Tekerje a pántokat a babakocsi fogantyúja köré - ron belülről a függőágy rögzítőhorgok -, majd rögzítse a csatokkal. A háló hevedere és a babakocsi hevedere közötti maximális távolság 2 cm.
- 2. A háló alsó részének felszerelése
- A háló alsó szélén félkörök vannak. Ezeket akassza be az alsó függőágy rögzítőhorgainál lévő karabinerhorgokba.
- Válassza ki a két rendelkezésre álló félgűrű közül az egyiket - használja azt, amelyik a legnagyobb feszültséget biztosítja a hálóra.
- 3. További biztonság - középső heveder
- A háló közepén van egy további heveder egy csattal.
- A háló tetején lévő hevederhez hasonlóan tekerje a babakocsi fogantyújának közepe köré, és rögzítse a csatot.
- Állítsa be a heveder feszességét úgy, hogy a háló a lehető legnagyobb mértékben megnyúljon, hogy a heveder hatékony és biztonságos legyen.
- A háló alján van egy feszültség, amelyet a függőágy külső oldalának alján lévő feszültséghez kell csatlakoztatni. Ez biztosítja, hogy a háló a helyén maradjon a stabilitás és a kényelem érdekében.

**FIGYELEM!** A háló helyes felszerelése minimálisra csökkenti annak kockázatát, hogy gyermeke karja vagy lába beakadjon a babakocsi kerekei közé.

### 2.4. Biztonsági övek



1. Ültesse a gyermeket a függőágyba
2. Győződjön meg róla, hogy a gyermek kényelmesen és stabilan ül, a hátát a háttámlának támasztva.
3. Kapcsolja be a biztonsági öveket. Rögzítse az öv-, váll- és ágyékhevedereket: Csatlakoztassa az öv-, váll- és ágyékhevedereket a gyermek lábai között lévő csat rögzítésével. Győződjön meg róla, hogy a csat szilárdan záródik.
4. Állítsa be a szíjfeszességet: Állítsa be a váll- és csípőövek hosszát a beállítási pántok meghúzásával. A hevedereknek szorosan kell illeszkedniük a gyermek testéhez, de nem lehetnek túl szorosak. A megfelelő feszesség biztosítja a kényelmet és a biztonságot.
5. Ellenőrizze a helyes rögzítést: Győződjön meg arról, hogy az övek egyenletesen vannak elhelyezve, nem csavarodtak el, és megfelelően illeszkednek. A hevederek és a gyermek teste között legalább egy ujjnyi távolságnak kell lennie, legfeljebb egy ujjnyira, hogy a hevederek jól tartsanak, de ne nyomódjanak össze.

### 2.5. Kosár a babakocsi alatt

9

A maximális kényelem és az optimális használat érdekében a kocsis alatti kosarat a funkciójának megfelelően kell beállítani - például összehajítani vagy, ha lehetséges, elmozdítani.

## 3. BIZTONSÁGI ÓVINTÉZKEDÉSEK



**FONTOS! AZ ELSŐ HASZNÁLAT ELŐTT FIGYELMESEN OLVASSA EL ÉS ŐRIZZE MEG EZT A HASZNÁLATI UTASÍTÁST A JÖVŐRE NÉZVE!**

**Ha nem tartja be ezeket az utasításokat, veszélyeztetheti gyermeke biztonságát és károsíthatja a babakocsit! Nem vállalunk felelősséget a MAZELAKI függőágy nem ezen utasításoknak megfelelő használatából eredő következményekért.**

**FIGYELEM!** A függőágyat csak felnőtt szerelheti fel a babakocsira. A nem megfelelő felszerelés befolyásolhatja a gyermek biztonságát.

**FIGYELEM!** A MAZELAKI függőágyat mindig hálóval együtt kell használni. Ha nincs háló, fennáll a veszélye annak, hogy a gyermek ujjai vagy lábai beakadnak a babakocsi kerekei közé.

**FIGYELEM!** Győződjön meg róla, hogy a függőágy hevederek felesleges hevedereit feltekeri és gumiszalaggal összeköti, hogy megakadályozza a véletlen kioldódást. A rögzítetlen hevederek a gyermek fojtogatásának veszélyét jelenthetik.

**FIGYELEM!** Kapcsolja be a biztonsági öveket. Mindig használja a biztonsági öveket, amikor a gyermek a függőágyban van. A hevederek hosszát mindig a gyermek magasságához igazítsa. Győződjön meg arról, hogy az ülés övek pontosan illeszkednek a gyermekhez. Győződjön meg arról is, hogy a biztonsági övek nem csavarodtak el. Győződjön meg arról, hogy a biztonsági övek megfelelően be vannak-e kötve és illeszkednek-e a gyermekhez.

**FIGYELEM!** A függőágy használatakor a babakocsi háttámlájának a lehető legültebb helyzetben kell maradnia. A kinyújtott háttámla szűkítheti a helyet és befolyásolhatja a függőágyban lévő gyermek biztonságát.

**FIGYELEM!** Fulladás vagy sérülés veszélye. Amíg a gyermek a függőágyban van, ne helyezzen a függőágyba játékokat, bevásárlási vagy egyéb tárgyakat. Ezek a tárgyak veszélyeztethetik a gyermek egészségét és biztonságát.

**FIGYELEM!** A MAZELAKI függőágy nem alkalmas 18 hónaposnál fiatalabb gyermekek számára.

**FIGYELEM!** A MAZELAKI függőágyban csak egy gyermek szállítható. Ne engedje, hogy egyszerre több gyermeket szállítson.

**FIGYELEM!** A MAZELAKI függőágyat csak szülők vagy más felnőttek felügyelete mellett és jelenlétében szabad használni.

**FIGYELEM!** Soha ne hagyjon gyermeket felügyelet nélkül a MAZELAKI függőágyban.

**FIGYELEM!** A függőágy nem játék. Ne engedje, hogy gyermeke a termékkel játsszon!

**FIGYELEM!** Ne használja a MAZELAKI függőágyat, ha bármelyik alkatrész hiányzik vagy bármelyik alkatrész sérült.

**FIGYELEM!** A MAZELAKI függőágy babakocsira akasztása veszélyeztetheti a babakocsi stabilitását. Mindig fogja meg a babakocsi fogantyúját, amikor a gyermek a függőágyban ül, vagy be- és kiszáll a függőágyból.

**FIGYELEM!** Amíg a gyermek a függőágyban ül, ne helyezzen súlyt a babakocsi alatti kosárra, hogy ne zavarja annak stabilitását.

**FIGYELEM!** Egy gyermeket csak akkor szabad a függőágyban cipelni, ha a másik gyermek a babakocsiban ül. A gyermek minimális súlya a babakocsiban 5 kg.

**FIGYELEM!** Mindig húzza be a féket, mielőtt a gyermeket be- vagy kiveszi a MAZELAKI függőágyba, illetve abból.

**FIGYELEM!** Vegye ki a gyermeket a függőágyból, ha járdaszegélyen vagy más akadályon halad át.

**FIGYELEM!** Soha ne használja a MAZELAKI függőágyas babakocsit lépcsőn vagy mozgólépcsőn.

**FIGYELEM!** Ügyeljen arra, hogy a gyermek ne feküdjön olyan helyzetben, hogy az álla a mellkasán vagy annak közelében legyen. Ez a helyzet megnehezítheti a légzést, még akkor is, ha a szája vagy az éjszakája nincs letakarva. A függőágyban fekvő gyermek nem tud aludni.

**FIGYELEM!** A terméket csak egy babakocsi/ babakocsi kialakítását tesztelték, és a felhasználónak tisztában kell lennie azzal, hogy a MAZELAKI függőágyat más kialakítású babakocsikra is fel lehet akasztani. Mindig tartsa a a babakocsi fogantyúját, amikor a gyermek a függőágyban ül, vagy be- és kiszáll a függőágyból.

**FIGYELEM!** Nem vállalunk felelősséget a babakocsi és a függőágy együttes használatából eredő károkért.

## 4. GONDOZÁS

### 4.1 Hálóágy

- Kézzel vagy mosógépben 30 fokon mosható.
- Használjon enyhe mosószert
- Ne használjon folteltávolítót
- Ne szárítsa meg a ruhát.
- Ne szárítsa szárítógépben vagy közvetlen napfényben. A napon való szárítás a szövet színének kifakulását okozhatja.
- Hagyja árnyékban, szellős helyen száradni.
- Vas 110°C-on
- Ne tisztítsa száraz tisztítással.

### 4.2 Háló

- Kézzel mossa langyos vízben, enyhe mosószerral.
- Ne fehéritse vagy használjon agresszív vegyszereket.
- Ne vasalja.
- Laposan vagy felakasztva, árnyékban és jól szellőző helyen szárítsuk.
- Kerülje a szárítógépes szárítást és a közvetlen napfénynek való kitettséget - ez gyengítheti a szálakat és elszíneződést okozhat.

## 5. KARBANTARTÁS

### 5.1 Hálóágy

- Rendszeresen ellenőrizze a műanyag és fém alkatrészeket sérülések, repedések vagy korrózió szempontjából.
- A vízzel való érintkezés után győződjön meg róla, hogy a termék tárolása előtt minden alkatrész alaposan megszáradt.
- Száraz, árnyékos helyen, hőforrástól és nedvességtől távol tárolja.
- Ne tegye ki napfénynek. Ez a tacók elszíneződését okozhatja.

### 5.2 Háló

- Rendszeresen ellenőrizze a varratok és a műanyag kötőelemek állapotát.
- Sérülés esetén a háló javításáig vagy cseréjéig ne használja.
- Szárazan, összehajtogatva és fénytől védve tárolandó

## 6. ELTÁVOLÍTÁS

Ha már nem használja a függőágyat, kérjük, felelősségteljesen hasznosítja újra. A függőágy hasznos élettartamának végén a terméket az Ön országában érvényes hulladékkezelési előírásoknak megfelelően kell ártalmatlanítani. A termék megfelelő ártalmatlanítása érdekében forduljon a helyi szelektív hulladékgyűjtő vagy újrahasznosító ponthoz.

## 7. GARANCIA

TA garancia a vásárlástól számított 24 hónapos időtartamra vonatkozik, feltéve, hogy a terméket a rendeltetésszerű használatnak és a gyártó ajánlásainak megfelelően használták.

A termék megfelelőségére vonatkozó garancia időtartamát a termék vásárlása szerinti ország sajátos szabályai szabályozzák.

**FIGYELEM!** Nem vállalunk felelősséget a kocsit ért károkért, amelyek a kocsi és a függőágy együttes használatából adódnak.

### 7.1 A garancia hatálya

A garancia az anyag- és kivitelezési hibákra vonatkozik, amelyek a függőágy normál használata során jelentkeznek.

### 7.2 Az igénylés feltételei

A garancia igénybevételéhez be kell mutatnia a vásárlást igazoló bizonylatot (blokk vagy számla). Az igényt a vásárlás helye szerinti kiskereskedőnél vagy közvetlenül a gyártónál lehet benyújtani.

### 7.3 Jótállási kizárások

- A garancia nem terjed ki a következő esetekre:
- Színvesztés a gyakori tisztítás, dörzsölés, napfény és egyéb külső tényezők miatt.
- Kifakult kárpitok és anyagok, amelyek a mosás, az eső, a nedvesség vagy más időjárási körülmények miatt színváltozáson vagy sérülésen mentek keresztül.
- A termék nem megfelelő használata, tárolása vagy karbantartása által okozott mechanikai károk.
- Elszakadt kötőelemek, hevederek és pántok
- A használatból eredő normál kopás, beleértve az anyagok kopását, a varratok vagy kötőelemek kopását.
- A babakocsi mechanikai sérülése.

### 7.4 Használati és ápolási utasítások

A garancia fenntartása érdekében ajánlott a termék ápolására és karbantartására, különösen a tisztításra vonatkozó utasítások betartása.

### 7.5 Záró rendelkezések

Elismert reklamáció esetén a gyártó fenntartja a jogot a hibás termék javítására vagy cseréjére.

Ez a kézikönyv a MAZELAKI sp. z o.o. szellemi tulajdonát képezi. A tulajdonos előzetes írásbeli engedélye nélkül nem másolható, nem sokszorosítható, nem terjeszthető és nem használható semmilyen formában.

PL

BG

CZ

DA

DE

EL

EN

ET

FI

FR

HR

**HU**

IT

LT

LV

NL

PT

RO

SI

SK

SV

UK

PL

BG

CZ

DA

DE

EL

EN

ET

FI

FR

HR

HU

IT

LT

LV

NL

PT

RO

SI

SK

SV

UK

## INTRODUZIONE

Grazie per aver acquistato l'amaca MAZELAKI! Siamo molto felici di avverti nella famiglia MAZELAKI. Ci auguriamo che l'amaca offra a voi e al vostro bambino comfort e gioia durante le vostre passeggiate insieme. L'amaca MAZELAKI è stata progettata per offrire il massimo comfort possibile durante le passeggiate e l'esplorazione del mondo insieme.

Tuttavia, quando iniziate a usare l'amaca, assicuratevi di leggere e seguire le istruzioni fornite. Solo così potrete garantire la sicurezza del vostro bambino e una passeggiata tranquilla. La sicurezza del bambino dipende da chi lo accudisce.

Vi auguriamo tanti momenti piacevoli con l'amaca MAZELAKI! Se avete domande, siamo a vostra disposizione.

Ricordate che il rispetto delle istruzioni per l'uso è una parte essenziale della garanzia.

Cordiali saluti,  
Squadra MAZELAKI

## 1. DESCRIZIONE DEL PRODOTTO

### 1.1. Scopo

L'amaca MAZELAKI è stata progettata per trasportare un solo bambino.

**Peso massimo dell'utente:** 18 kg

**Altezza massima dell'utente:** 115 cm

**Età del bambino:** >18 mesi

Il passeggino con l'amaca MAZELAKI agganciata può essere utilizzato solo su superfici in cui tutte e quattro le ruote toccano il suolo.

Il produttore non è responsabile per l'uso dell'amaca MAZELAKI contrario a queste istruzioni o all'uso previsto.

### 1.2. Parametri tecnici

**Materiale della seduta:** 100% cotone, peso 350g/m<sup>2</sup>

**Cinghie:** 100% poliestere

**Maglia:** 100% poliestere, grammatura 85g/m<sup>2</sup>

#### dimensioni

**Amaca:** lunghezza x larghezza: 650 mm x 400 mm

**Maglia:** lunghezza x larghezza: 450 mm x 700 mm

L'amaca collegata al passeggino Petit & Mars è stata testata dall'istituto di ricerca ITG KOMAG.

### 1.3 Contenuto della confezione

Amaca - 1 pz.

Ganci - 4 pezzi.

Rete - 1 pz.

Istruzioni - 1 pz.

Ricordate inoltre di controllare che tutti gli articoli siano completi e in perfette condizioni prima del primo utilizzo.

## 2. UTILIZZO

### 2.1. Ganci

Installare 4 ganci come indicato nei disegni:



Installare i ganci in 4 punti del passeggino.

Due ganci nella parte superiore della maniglia del carrello.

2

Due ganci su ogni lato del telaio del passeggino - circa al centro del telaio del passeggino.

3

La lunghezza ottimale delle cinghie dell'amaca è contrassegnata da un segno bianco sulla cinghia.

4

### 2.2. Maglia



1. Montaggio della parte superiore della rete

- Una volta montata l'amaca MAZELAKI, procedere al montaggio della rete di sicurezza.
- Sul bordo superiore della rete sono presenti nastri con fibbie. Avvolgere le cinghie intorno alla maniglia del passeggino - all'interno, i ganci di fissaggio dell'amaca - e poi fissare le fibbie. La distanza massima tra la fettuccia della rete e la cinghia del passeggino è di 2 cm.

2. Montaggio della parte inferiore della rete

- Sul bordo inferiore della rete sono presenti dei semicerchi. Agganciarli ai moschettoni sui ganci di montaggio dell'amaca inferiore.
- Scegliere uno dei due semianelli disponibili: utilizzare quello che fornisce la maggiore tensione sulla rete.
- 3. Sicurezza aggiuntiva - fettuccia centrale
  - Al centro della maglia è presente un'ulteriore fettuccia con fibbia.
  - Analogamente alla cinghia che si trova nella parte superiore della rete, avvolgetela al centro della maniglia del passeggino e fissate la fibbia.
  - Regolare la tensione della cinghia in modo che la rete sia tesa il più possibile per garantire un utilizzo efficace e sicuro.
  - La rete è dotata di una tensione sul fondo che deve essere agganciata alla tensione sul fondo della parte esterna dell'amaca. In questo modo la rete rimarrà in posizione per garantire stabilità e comfort.

**ATTENZIONE!** Installare correttamente la rete riduce al minimo il rischio che le braccia o le gambe del bambino si impiglino nelle ruote della carrozzina.

### 2.4. Cinture di sicurezza



1. Sfar sedere il bambino sull'amaca
2. Assicurarsi che il bambino sia seduto in modo comodo e stabile con la schiena appoggiata allo schienale.
3. Allacciare le cinture di sicurezza. Allacciare le cinghie addominali, delle spalle e inguinali: Collegare le cinghie addominali, delle spalle e inguinali fissando la fibbia tra le gambe del bambino. Assicurarsi che la fibbia sia saldamente bloccata.
4. Regolare la tensione della cintura: Regolare la lunghezza delle cinture delle spalle e dei fianchi tirando le cinghie di regolazione. Le cinghie devono aderire perfettamente al corpo del bambino, ma non devono essere troppo strette. La tensione corretta garantisce comfort e sicurezza.
5. Verificare il corretto fissaggio: assicurarsi che le cinghie siano distanziate in modo uniforme, non attorcigliate e che aderiscano correttamente. Tra le cinghie e il corpo del bambino deve esserci uno spazio minimo, non superiore a un dito, in modo che le cinghie tengano bene ma non si comprimano.

### 2.5. Cestino sotto il passeggino

9

Per la massima praticità e un utilizzo ottimale, il cestino sotto il carrello deve essere regolato in base alla sua funzionalità, ad esempio ripiegandolo o spostandolo, se possibile.

## 3. PRECAUZIONI DI SICUREZZA



**IMPORTANTE! PRIMA DEL PRIMO UTILIZZO, LEGGERE ATTENTAMENTE E CONSERVARE QUESTE ISTRUZIONI PER IL FUTURO!**

**Se non si seguono queste istruzioni, si può compromettere la sicurezza del bambino e danneggiare il passeggino! Non siamo responsabili di eventuali conseguenze derivanti da un utilizzo dell'amaca MAZELAKI non conforme alle presenti istruzioni.**

**ATTENZIONE!** L'amaca deve essere montata sul passeggino solo da un adulto. Un montaggio non corretto può compromettere la sicurezza del bambino.

**ATTENZIONE!** L'amaca MAZELAKI deve essere sempre utilizzata con una rete. Se non c'è la rete, c'è il rischio che le dita o le gambe del bambino si impiglino nelle ruote del passeggino.

**ATTENZIONE!** Assicurarsi che le fettucce in eccesso delle cinghie dell'amaca siano arrotolate e legate con un elastico per evitare che si districhino accidentalmente. Le fettucce non fissate possono rappresentare un rischio di strangolamento per il bambino.

**AVVERTENZA!** Allacciare le cinture di sicurezza. Utilizzare sempre le cinture di sicurezza quando il bambino è nell'amaca. Regolare sempre la lunghezza delle cinghie in base all'altezza del bambino. Assicurarsi che le cinture del sedile si adattino esattamente al bambino. Assicurarsi inoltre che le cinture di sicurezza non siano attorcigliate. Assicurarsi che le cinture di sicurezza siano allacciate correttamente e che siano adatte al bambino.

**ATTENZIONE!** Quando si utilizza l'amaca, lo schienale della carrozzina deve rimanere nella posizione più seduta possibile. Uno schienale esteso può limitare lo spazio e compromettere la sicurezza del bambino nell'amaca.

**AVVERTENZA!** Pericolo di soffocamento o lesioni. Mentre il bambino è sull'amaca, non collocare giocattoli, acquisti o altri oggetti nell'amaca. Questi oggetti possono rappresentare un rischio per la salute e la sicurezza del bambino.

**ATTENZIONE!** L'amaca MAZELAKI non è adatta ai bambini di età inferiore ai 18 mesi.

**ATTENZIONE!** È possibile trasportare un solo bambino sull'amaca MAZELAKI. Non è consentito trasportare più bambini contemporaneamente.

**ATTENZIONE!** L'amaca MAZELAKI può essere utilizzata solo sotto la supervisione e in presenza di genitori o altri adulti.

**ATTENZIONE!** Non lasciare mai un bambino senza sorveglianza sull'amaca MAZELAKI.

**ATTENZIONE!** L'amaca non è un giocattolo. Non permettere al bambino di giocare con il prodotto!

**ATTENZIONE!** Non utilizzare l'amaca MAZELAKI in caso di parti mancanti o danneggiate.

**ATTENZIONE!** Appendere l'amaca MAZELAKI a una carrozzina può comprometterne la stabilità. Tenere sempre la maniglia della carrozzina quando il bambino si siede sull'amaca o sale o scende dall'amaca.

**ATTENZIONE!** Mentre il bambino è seduto sull'amaca, non appoggiare il peso sul cestino sotto il passeggino per non comprometterne la stabilità.

**ATTENZIONE!** Il trasporto di un bambino nell'amaca è consentito solo se l'altro bambino è seduto nella carrozzina. Il peso minimo di un bambino nella carrozzina è di 5 kg.

**ATTENZIONE!** Azionare sempre il freno prima di mettere o togliere il bambino dall'amaca MAZELAKI.

**ATTENZIONE!** Togliere il bambino dall'amaca quando si attraversa un marciapiede o un altro ostacolo.

**ATTENZIONE!** Non utilizzare mai la carrozzina amaca MAZELAKI su scale o scale mobili.

**ATTENZIONE!** Assicurarsi che il bambino non sia sdraiato in una posizione in cui il mento sia appoggiato sul petto o vicino ad esso. Questa posizione può rendere difficile la respirazione anche se la bocca o la notte non sono coperte. Un bambino su un'amaca non può dormire.

**ATTENZIONE!** Il prodotto è stato testato su un solo modello di passeggino/carrozzina e l'utente deve essere consapevole che l'amaca MAZELAKI può essere appesa anche ad altri modelli di carrozzina. Tenere sempre il manico della carrozzina quando il bambino è seduto nell'amaca o entra o esce dall'amaca.

**NOTA BENE:** non siamo responsabili per i danni alla carrozzina dovuti all'utilizzo della stessa insieme all'amaca.

PL

BG

CZ

DA

DE

EL

EN

ET

FI

FR

HR

HU

IT

LT

LV

NL

PT

RO

SI

SK

SV

UK

PL

BG

CZ

DA

DE

EL

EN

ET

FI

FR

HR

HU

IT

LT

LV

NL

PT

RO

SI

SK

SV

UK

## 4. CURA

### 4.1 Amaca

- Lavare a mano o in lavatrice a 30 gradi.
- Utilizzare un detergente delicato
- Non utilizzare smacchiatori
- Non centrifugare.
- Non asciugare nell'asciugatrice o alla luce diretta del sole. L'asciugatura al sole può causare lo sbiadimento del colore del tessuto.
- Lasciare asciugare all'ombra in un luogo arieggiato.
- Ferro a 110°C
- Non lavare a secco.

### 4.2 Maglia

- Lavare a mano in acqua tiepida con un detergente delicato.
- Non candeggiare o utilizzare prodotti chimici aggressivi.
- Non stirare.
- Asciugare in piano o appeso, all'ombra e in un luogo ben ventilato.
- Evitare l'asciugatura in tamburo e l'esposizione alla luce diretta del sole, che possono indebolire le fibre e causare lo scolorimento.

## 5. MANUTENZIONE

### 5.1 Amaca

- Controllare regolarmente che le parti in plastica e metallo non presentino danni, crepe o corrosione.
- Dopo il contatto con l'acqua, assicurarsi che tutte le parti siano accuratamente asciugate prima di riporre il prodotto.
- Conservare in un luogo asciutto e ombreggiato, lontano da fonti di calore e umidità.
- Non esporre alla luce del sole. Ciò potrebbe causare lo scolorimento dei tacos.

### 5.2 Maglia

- Controllare regolarmente le condizioni delle cuciture e dei dispositivi di fissaggio in plastica.
- Se danneggiata, interrompere l'uso della rete finché non viene riparata o sostituita.
- Conservare all'asciutto, piegato e al riparo dalla luce

## 6. SMALTIMENTO

Quando non si utilizza più l'amaca, si prega di riciclarla in modo responsabile. Al termine della vita utile dell'amaca, il prodotto deve essere smaltito in conformità alle norme vigenti in materia di gestione dei rifiuti nel vostro Paese. Rivolgersi al centro di raccolta differenziata o di riciclaggio locale per un corretto smaltimento del prodotto.

## 7. GARANZIA

La garanzia copre un periodo di 24 mesi dalla data di acquisto, a condizione che il prodotto sia stato utilizzato in conformità all'uso previsto e alle raccomandazioni del produttore.

La durata della garanzia per i difetti di conformità del prodotto è regolata dalle norme specifiche del Paese in cui il prodotto è stato acquistato.

**NOTA BENE!** Non siamo responsabili per i danni al carrello associati all'utilizzo dello stesso insieme all'amaca.

### 7.1 Ambito di applicazione della garanzia

La garanzia copre i difetti di materiale e lavorazione che si manifestano durante il normale utilizzo dell'amaca per carrozzina.

### 7.2 Condizioni per la presentazione di una richiesta di risarcimento

Per usufruire della garanzia, è necessario presentare la prova d'acquisto (scontrino o fattura). Il reclamo può essere presentato al rivenditore presso il quale è stato effettuato l'acquisto o direttamente al produttore.

### 7.3 Esclusioni di garanzia

- La garanzia non copre le seguenti situazioni:
- Perdita di colore dovuta a pulizia frequente, sfregamento, luce solare e altri fattori esterni.
- Tappezzeria sbiadita e materiali che hanno subito cambiamenti di colore o danni a causa di lavaggio, pioggia, umidità o altre condizioni atmosferiche.
- Danni meccanici causati da uso, conservazione o manutenzione impropri del prodotto.
- Chiusure, cinghie e bottoni automatici strappati
- Normale usura derivante dall'uso, compresa l'abrasione dei materiali, l'usura delle cuciture o dei dispositivi di fissaggio.
- Danni meccanici al passeggino.

### 7.4 Istruzioni per l'uso e la cura

Al fine di mantenere la garanzia, si raccomanda di seguire le istruzioni per la cura e la manutenzione del prodotto, in particolare per la pulizia

### 7.5 Disposizioni finali

In caso di reclamo riconosciuto, il produttore si riserva il diritto di riparare o sostituire il prodotto difettoso

This manual is the intellectual property of MAZELAKI sp. z o.o. It may not be copied, reproduced, distributed, or used in any form without prior written consent from the owner.

## INTRODUCTION

Thank you for purchasing the MAZELAKI hammock! We are so happy to have you in the MAZELAKI family. We hope that the hammock will provide you and your child with comfort and joy during your walks together. The MAZELAKI hammock has been designed to provide the greatest possible comfort while you are walking and exploring the world together.

However, when you start using the hammock, be sure to read and follow the instructions provided. Only then can you ensure your child's safety and yourself a peaceful walk. The safety of the child depends on the caregiver.

We wish you many pleasant moments with the MAZELAKI hammock! If you have any questions - we are at your disposal.

Remember that following the instructions for use is an essential part of the guarantee.

Best regards,  
MAZELAKI team

## 1. PRODUCT DESCRIPTION

### 1.1. Purpose

The MAZELAKI hammock has been designed to carry only one child.

**Maximum user weight:** 18 kg  
**Maximum user height:** 115 cm  
**Age of child:** >18months

The pushchair with the MAZELAKI hammock attached may only be used on surfaces where all four wheels touch the ground.

The manufacturer is not responsible for the use of the MAZELAKI hammock contrary to these instructions or its intended use.

Following the instructions for use is an essential condition of the guarantee.

### 1.2. Technical parameters

**Seat material:** 100% cotton, weight 350g/m<sup>2</sup>  
**Straps:** 100% polyester  
**Mesh:** 100% polyester, grammage 85g/m<sup>2</sup>

#### dimensions

**Hammock:** length x width: 650mm x 400mm  
**Mesh:** length x width: 450mm x 700mm

The hammock attached to the Petit & Mars pushchair has been tested by the ITG KOMAG research institute.

### 1.3 Contents of the package

Hammock - 1 pc.  
Hooks - 4 pcs.  
Mesh - 1 pc.  
Instructions - 1 pc.

Also remember to check that all items are complete and in perfect condition before first use.

PL

BG

CZ

DA

DE

EL

EN

ET

FI

FR

HR

HU

IT

**LT**

LV

NL

PT

RO

SI

SK

SV

UK

PL

BG

CZ

DA

DE

EL

EN

ET

FI

FR

HR

HU

IT

LT

LV

NL

PT

RO

SI

SK

SV

UK

## 2. USE

### 2.1. Hooks

Install 4 hooks as shown in the drawings:



Install the hooks in 4 places on the stroller..

Two hooks at the very top of the trolley handle.

2

Two hooks on each side of the pushchair frame - approximately in the middle of the pushchair fram

3

The optimal length of the hammock straps is marked with a white mark on the strap.

4

### 2.2. Mesh



#### 1. Mounting the top of the mesh

- Once the MAZELAKI hammock has been mounted, proceed to mount the safety mesh
- On the top edge of the net there are tapes with buckles. Wrap the straps around the stroller handle - on the inside, the hammock mounting hooks - and then fasten the buckles. The maximum distance between the webbing of the mesh and the strap of the stroller is 2cm.

#### 2. Mounting the lower part of the mesh

- There are half circles on the lower edge of the net. Hook them to the snap hooks at the lower hammock mounting hooks.
- Choose one of the two available half rings - use the one that will provide the most tension on the net.

#### 3. Additional security - middle webbing

- There is an additional webbing with a buckle in the middle of the mesh
- Analogous to the strap at the top of the mesh, wrap it around the middle of the stroller handle and fasten the buckle.
- Adjust the tension of the strap so that the mesh is stretched as much as possible to ensure that it is effective and safe to use.
- There is a tension at the bottom of the net which should be clipped to the tension at the bottom of the outside of the hammock. This will ensure that the mesh stays in place for stability and comfort.

**ATTENTION!** Installing the mesh correctly minimises the risk of your child's arms or legs getting caught in the wheels of the pram.

### 2.4. Seatbelts



- Seat the child in the hammock
- Make sure the child sits comfortably and stably with his/her back against the backrest.
- Fasten the safety belts. Fasten the lap, shoulder and crotch straps: Connect the lap, shoulder and crotch straps by fastening the buckle between the child's legs. Make sure the buckle is firmly locked.
- Adjust belt tension: Adjust the length of the shoulder and hip belts by pulling on the adjustment straps. The straps should fit snugly against the child's body, but must not be too tight. The correct tension will allow for comfort and safety.
- Check for correct fastening: Make sure the belts are evenly spaced, not twisted and fit correctly. There should be a minimum space between the straps and the child's body, no more than one finger, so that the straps hold well but do not compress.

### 2.5. Basket under the stroller

9

For maximum convenience and optimum use, the basket underneath the trolley should be adjusted according to its functionality - for example, folding it or moving it if possible.

## 3. SAFETY PRECAUTIONS



**IMPORTANT! BEFORE THE FIRST USE, READ CAREFULLY AND KEEP THIS INSTRUCTIONS FOR THE FUTURE!**

**If you do not follow these instructions, you may affect the safety of your child and damage the pushchair! We are not responsible for any consequences resulting from the use of the MAZELAKI hammock not in accordance with these instructions.**

**WARNING!** The hammock should only be mounted on the pushchair by an adult. Improper mounting may affect the safety of the child.

**WARNING!** The MAZELAKI hammock must always be used with a mesh. If there is no mesh, there may be a risk of the child's fingers or legs getting caught in the wheels of the pushchair.

**WARNING!** Make sure that the excess webbing of the hammock straps is rolled up and tied with a rubber band to prevent them from accidentally becoming untangled.

**WARNING!** Fasten the seat belts. Always use the seat belts when the child is in the hammock. Always adjust the length of the straps to your child's height. Make sure the seat belts fit the child exactly. Also make sure the seat belts are not twisted. Make sure the seat belts are correctly fastened and fit the child.

**WARNING!** When using the hammock, the backrest of the pram must remain in the most seated position possible. An extended backrest can restrict space and affect the safety of the child in the hammock.

**WARNING!** Danger of suffocation or injury. While the child is in the hammock, do not place any toys, shopping or other objects in the hammock. These objects may pose a risk to the child's health and safety.

**WARNING!** The MAZELAKI hammock is not suitable for children under 18 months of age.

**WARNING!** You may only carry one child in the MAZELAKI hammock. Do not allow more children to be carried at the same time.

**WARNING!** The MAZELAKI hammock may only be used under the supervision and in the presence of parents or other adults.

**WARNING!** Never leave a child unsupervised in the MAZELAKI hammock.

**WARNING!** The hammock is not a toy. Do not allow your child to play with the product!

**WARNING!** Do not use the MAZELAKI hammock if any part is missing or any part is damaged.

**WARNING!** Hanging the MAZELAKI hammock on a pram may compromise the stability of the pram. Always hold the handle of the pram when the child is sitting in the hammock or getting in or out of the hammock.

**WARNING!** While the child is sitting in the hammock, do not put weight on the basket under the pushchair so as not to disturb its stability.

**WARNING!** Carrying a child in the hammock is only allowed if the other child is sitting in the pram. The minimum weight of a child in the pram is 5 kg.

**WARNING!** Always apply the brake before putting or taking the child in or out of the MAZELAKI hammock.

**WARNING!** Remove the child from the hammock when crossing a kerb or other obstacle.

**WARNING!** Never use the MAZELAKI hammock pram on stairs or escalators

**WARNING!** Ensure that the child does not lay in a position where his/her chin rests on or near his/her chest. This position can make breathing difficult even if the mouth or nose is not covered. A child in a hammock cannot sleep.

**WARNING!** The product has only been tested one design of stroller/pram and the user should be aware that hanging MAZELAKI hammock on other designs of pram. Always hold the handle of the pram when the child is sitting in the hammock or getting in or out of the hammock.

**PLEASE NOTE!** We are not responsible for damage to the pram related to the use of the pram together with the hammock.

## 4. Care

### 4.1 Hammock

- Wash by hand or in a washing machine at 30 degrees
- Use a mild detergent
- Do not use stain removers
- Do not spin dry.
- Do not dry in the tumble dryer or in direct sunlight. Drying in the sun may cause the colour of the fabric to fade.
- Leave to dry in the shade in an airy place.
- Iron at 110°C
- Do not dry clean.

### 4.2 Mesh

- Hand wash in lukewarm water using a mild detergent.
- Do not bleach or use aggressive chemicals.
- Do not iron.
- Dry flat or hung up, in the shade and in a well-ventilated place.
- Avoid tumble drying and exposure to direct sunlight - this can weaken the fibres and cause discolouration.

## 5. Maintenance

### 5.1 Hammock

- Regularly check plastic and metal parts for damage, cracks or corrosion.
- After contact with water, make sure all parts are thoroughly dried before storing the product.
- Store in a dry, shaded place, away from sources of heat and moisture.
- Do not expose to sunlight. This may cause discolouration of the tacos.

### 5.2 Mesh

- Regularly check the condition of the seams and plastic fasteners.
- If damaged, discontinue use until the net is repaired or replaced.
- Store dry, folded and protected from light

## 6. Disposal

When you no longer use the hammock, please recycle it responsibly. At the end of the hammock's useful life, the product must be disposed of in accordance with the current waste management regulations in your country. Contact your local selective waste collection point or recycling point for proper disposal of the product.

## 7. WARRANTY

The warranty covers a period of 24 months from the date of purchase provided that the product has been used in accordance with its intended use and the manufacturer's recommendations.

The duration of the warranty for defects in product conformity is governed by the specific regulations of the country in which the product was purchased.

PLEASE NOTE! We are not responsible for damage to the trolley associated with the use of the trolley together with the hammock.

### 7.1 Scope of the guarantee

The guarantee covers defects in material and workmanship which become apparent during normal use of the pram hammock.

### 7.2 Conditions for making a claim

To make use of the guarantee, you must present proof of purchase (receipt or invoice). A claim can be made with the retailer where the purchase was made or directly with the manufacturer.

### 7.3 Warranty exclusions

- The warranty does not cover the following situations:
- Loss of colour due to frequent cleaning, rubbing, sunlight and other external factors.
- Faded upholstery and materials that have undergone colour change or damage due to washing, rain, moisture or other weather conditions.
- Mechanical damage caused by improper use, storage or maintenance of the product.
- Torn fasteners, straps and snaps
- Normal wear and tear resulting from use, including abrasion of materials, wear and tear of seams or fasteners.
- Mechanical damage to the stroller.

### 7.4 Instructions for use and care

In order to maintain the warranty, it is recommended to follow the instructions for care and maintenance of the product, in particular for cleaning

### 7.5 Final provisions

In the event of an acknowledged complaint, the manufacturer reserves the right to repair or replace the defective product.

This manual is the intellectual property of MAZELAKI sp. z o.o. It may not be copied, reproduced, distributed, or used in any form without prior written consent from the owner.

PL

BG

CZ

DA

DE

EL

EN

ET

FI

FR

HR

HU

IT

**LT**

LV

NL

PT

RO

SI

SK

SV

UK

PL

BG

CZ

DA

DE

EL

EN

ET

FI

FR

HR

HU

IT

LT

LV

NL

PT

RO

SI

SK

SV

UK

## IEVADS

Paldies, ka iegādājāties MAZELAKI šūpuļtīklu! Mēs esam ļoti priecīgi, ka esat MAZELAKI ģimenē. Mēs ceram, ka šūpuļtīkls nodrošinās jums un jūsu bērnam komfortu un prieku jūsu kopīgo pastaigu laikā. MAZELAKI šūpuļtīkls ir izstrādāts tā, lai nodrošinātu pēc iespējas lielāku komfortu, kamēr jūs kopā pastaigājaties un iepazīstat pasauli.

Tomēr, kad sāksiet izmantot šūpuļtīklu, noteikti izlasiet un ievērojiet sniegtos norādījumus. Tikai tad jūs varēsiet nodrošināt bērna drošību un sev mierīgu pastaigu. Bērna drošība ir atkarīga no aprūpētāja.

Novēlam jums daudz patīkamu mirkļu ar MAZELAKI šūpuļtīklu! Ja jums ir kādi jautājumi - mēs esam jūsu rīcībā.

Atcerieties, ka lietošanas instrukciju ievērošana ir būtiska garantijas daļa.

Ar sveicieniem,  
MAZELAKI komanda

## 1. PRODUKTA APRAKSTS

### 1.1. Mērķis

MAZELAKI šūpuļtīkls ir paredzēts tikai vienam bērnam.

**Maksimālais lietotāja svars:** 18 kg

**Maksimālais lietotāja augstums:** 115 cm

**Bērna vecums:** > 18 mēneši

Bērnu ratiņus ar piestiprinātu MAZELAKI šūpuļtīklu drīkst izmantot tikai uz tādām virsmām, kur visi četri riteņi pieskaras zemei.

Ražotājs nav atbildīgs par MAZELAKI šūpuļtīkla lietošanu pretēji šīm instrukcijām vai paredzētajam lietojumam.

### 1.2. Tehniskie parametri

**Sēdekļa materiāls: Materiāls:** 100% kokvilna, svars 350 g/m<sup>2</sup>.

**Sīksnas:** Materiāls: 100% poliesteris

**Siets:** 100% poliesteris, gramatūra 85 g/m<sup>2</sup>

#### izmēri

**Šūpuļtīkls:** garums x platums: 650 mm x 400 mm

**Linuma acs:** garums x platums: 450 mm x 700 mm

Petit & Mars bērnu ratiņiem pievienoto šūpuļtīklu ir testējis ITG KOMAG pētniecības institūts.

### 1.3 Iepakojuma saturs

Šūpuļtīkls - 1 gab.

Āķi - 4 gab.

Tīkls - 1 gab.

Instrukcijas - 1 gab.

Pirms pirmās lietošanas reizes neaizmirstiet arī pārbaudīt, vai visi elementi ir pilnā komplektācijā un nevainojamā stāvoklī.

## 2. IZMANTO

### 2.1. Āķi

Uzstādi 4 āķus, kā parādīts rasējumos:



Uzstādi āķus 4 vietās uz ratiņiem..

Divi āķi ratiņu roktura augšpusē. **2**

Divi āķi katrā ratiņu rāmja pusē - aptuveni ratiņu rāmja vidū. **3**

Optimālais šūpuļtīkla siksnu garums ir marķēts ar baltu zīmi uz siksnas. **4**

### 2.2. Acu tīkls **8a 8b 8c 8d 8e**

1. Sietā augšdaļas montāža
  - Kad MAZELAKI šūpuļtīkls ir uzstādīts, turpiniet drošības tīkla montāžu.
  - Tīkla augšējā malā ir lentes ar sprādzēm. Aptiniet siksnas ap ratiņu rokturi - iekšpusē, pie šūpuļtīkla stiprinājuma āķiem - un pēc tam aiztaisiet sprādzes. Maksimālais attālums starp tīkla siksnu un ratiņu siksnu ir 2 cm.
2. Sietā apakšējās daļas montāža
  - Tīkla apakšējā malā ir pusaplī. Uzkariniet tos uz āķīšiem, kas atrodas pie apakšējiem šūpuļtīkla stiprinājuma āķiem.
  - Izvēlieties vienu no diviem pieejamajiem pusgredzeniem - izmantojiet to, kas nodrošinās vislielāko spriegojumu tīklā.
3. Papildu drošība - vidējā siksnā
  - Tīkla vidū ir papildu siksnā ar sprādzi.
  - Līdzīgi kā siksnā augšdaļā, aptiniet to ap ratiņu roktura vidu un aizspiediet sprādzi.
  - Pielāgojiet siksnas spriegojumu tā, lai tīkls būtu maksimāli izstiepts, tādējādi nodrošinot efektīvu un drošu lietošanu.
  - Tīkla apakšdaļā ir spriegotājs, kas jāpiestiprina pie spriegotāja šūpuļtīkla ārējās daļas apakšdaļā. Tas nodrošinās, ka tīkls paliek savā vietā, lai nodrošinātu stabilitāti un komfortu.

**BRĪDINĀJUMS!** Pareiza sietā uzstādīšana samazina risku, ka bērna rokas vai kājas var iesprūst ratiņu riteņos.

### 2.4. Drošības jostas **5a 5b 6 7a 7b**

1. Bērna sēdvietā šūpuļtīklā
2. Pārliedzieties, ka bērns sēž ērti un stabili, ar muguru pret atzveltni.
3. Piesprādzējiet drošības jostas. Nostipriniet klēpja, plecu un kājstarpes siksnas: Savienojiet klēpja, plecu un kājstarpes siksnas, aizdarot sprādzi starp bērna kājām. Pārliedzieties, ka sprādze ir stingri fiksēta.
4. Noregulējiet siksnas spriegojumu: Regulējiet plecu un gurnu jostu garumu, velkot regulēšanas siksnas. Siksnām cieši jāpieguļ pie bērna ķermeņa, bet tās nedrīkst būt pārāk cieši pieguļošas. Pareizi drošības jostu spriegojums nodrošinās komfortu un drošību.
5. Pārbaudiet, vai jostas ir pareizi piestiprinātas: Pārliedzieties, ka jostas ir vienmērīgi izvietotas, nav savītas un pareizi pieguļ. Starp siksnām un bērna ķermeni jābūt minimālai atstarpei, ne lielākai par vienu pirkstu, lai siksnas labi turētos, bet nesaspīestu.

### 2.5. Grozs zem ratiņiem **9**

Lai nodrošinātu maksimālu ērtību un optimālu izmantošanu, grozu zem ratiņiem jāpielāgo atbilstoši tā funkcionalitātei, piemēram, salokot vai pārvietojot, ja iespējams.

## 3. DROŠĪBAS PASĀKUMI



**SVARĪGI! PIRMS PIRMĀS LIETOŠANAS REIZES RŪPĪGI IZLASIET UN SAGLABĀJIET ŠO INSTRUKCIJU!**

**Ja jūs neievērosiet šos norādījumus, jūs varat ietekmēt bērna drošību un sabojāt bērnu ratiņus! Mēs neesam atbildīgi par sekām, kas radušās, MAZELAKI šūpuļtīklu lietojot neatbilstoši šiem norādījumiem.**

**BRĪDINĀJUMS!** Šūpuļtīklu uz bērnu ratiņiem drīkst uzstādīt tikai pieaugušais. Nepareiza montāža var ietekmēt bērna drošību.

**BRĪDINĀJUMS!** MAZELAKI šūpuļtīkls vienmēr jālieto ar sietu. Ja nav sietā, var rasties risks, ka bērna pirksti vai kājas var iesprūst ratiņu riteņos.

**BRĪDINĀJUMS!** Pārliedzieties, ka šūpuļtīkla siksnu pārpalikums ir savilkts un sasiets ar gumiju, lai novērstu to nejašu atšķetināšanu. Nenostiprinātas siksnas var radīt risku, ka bērns var nosmakt.

**BRĪDINĀJUMS!** Piesprādzējiet drošības jostas. Kad bērns atrodas šūpuļtīklā, vienmēr izmantojiet drošības jostas. Vienmēr noregulējiet siksnu garumu atbilstoši bērna augumam. Pārliedzieties, ka sēdekļa jostas precīzi pieguļ bērnam. Pārliedzieties arī, ka drošības jostas nav savītas. pārliedzieties, ka drošības jostas ir pareizi piesprādzētas un ir piemērotas bērnam.

**BRĪDINĀJUMS!** Lietojot šūpuļtīklu, ratiņu atzveltni jāpaliek iespējami sēdus stāvoklī. Izstiepta atzveltnē var ierobežot vietu un ietekmēt bērna drošību šūpuļtīklā.

**BRĪDINĀJUMS!** Dusiņāšanas vai ievainojumu risks. Kamēr bērns atrodas šūpuļtīklā, nenovietojiet šūpuļtīklā nekādas rotaļlietas, iepirkumus vai citus priekšmetus. Šie priekšmeti var apdraudēt bērna veselību un drošību.

**BRĪDINĀJUMS!** MAZELAKI šūpuļtīkls nav piemērots bērniem līdz 18 mēnešu vecumam.

**BRĪDINĀJUMS!** MAZELAKI šūpuļtīklā drīkst pārvadāt tikai vienu bērnu. Neļaujiet vienlaikus pārvadāt vairāk bērnu.

**BRĪDINĀJUMS!** MAZELAKI šūpuļtīklu drīkst lietot tikai vecāku vai citu pieaugušo uzraudzībā un klātbūtnē.

**BRĪDINĀJUMS!** MAZELAKI šūpuļtīklā nekad neatstājiet bērnu bez uzraudzības.

**BRĪDINĀJUMS!** Šūpuļtīkls nav rotaļlieta. Neļaujiet bērnam spēlēties ar šo izstrādājumu!

**BRĪDINĀJUMS!** Nelietojiet MAZELAKI šūpuļtīklu, ja trūkst kādas detaļas vai kāda detaļa ir bojāta.

**BRĪDINĀJUMS!** MAZELAKI šūpuļtīkla uzkarināšana uz bērnu ratiņiem var apdraudēt ratiņu stabilitāti. Kad bērns sēž šūpuļtīklā vai iekāpj vai izkāpj no šūpuļtīkla, vienmēr turiet ratiņu rokturi.

**BRĪDINĀJUMS!** Kamēr bērns sēž šūpuļtīklā, neapgrūtiniet grozu zem bērnu ratiņiem, lai netraucētu tā stabilitāti.

**BRĪDINĀJUMS!** Bērna nēsāšana šūpuļtīklā ir atļauta tikai tad, ja otrs bērns sēž ratiņos. Minimālais bērna svars ratiņos ir 5 kg.

**BRĪDINĀJUMS!** Pirms bērna ievietošanas vai izņemšanas no MAZELAKI šūpuļtīkla, vienmēr nospiediet bremzi.

**BRĪDINĀJUMS!** Noņemiet bērnu no šūpuļtīkla, kad šķērsojat apmales vai citus šķēršļus.

**BRĪDINĀJUMS!** Nekad nelietojiet MAZELAKI šūpuļkrēslu ratiņus uz kāpnēm vai eskalatoriem.

**BRĪDINĀJUMS!** Pārliedzieties, ka bērns neatrodas tādā stāvoklī, kad viņa zods atrodas uz krūtīm vai tuvu tām. Šāda pozīcija var apgrūtināt elpošanu pat tad, ja mute vai nakts nav aizsegta. Bērns šūpuļtīklā nevar gulēt.

**BRĪDINĀJUMS!** Izstrādājums ir testēts tikai viena dizaina ratiņiem/ ratiņiem, un lietotājam ir jāapzinās, ka MAZELAKI šūpuļtīkls var tikt piekarināts arī uz cita dizaina ratiņiem. Vienmēr turiet ratiņu rokturi, kad bērns sēž šūpuļtīklā vai iekāpj vai izkāpj no šūpuļtīkla.

**PIEZĪME!** Mēs neesam atbildīgi par bērnu ratiņu bojājumiem, kas saistīti ar bērnu ratiņu lietošanu kopā ar šūpuļtīklu.

PL

BG

CZ

DA

DE

EL

EN

ET

FI

FR

HR

HU

IT

LT

**LV**

NL

PT

RO

SI

SK

SV

UK

PL

BG

CZ

DA

DE

EL

EN

ET

FI

FR

HR

HU

IT

LT

LV

NL

PT

RO

SI

SK

SV

UK

## 4. APRŪPE

### 4.1 Šūpuļtīkls

- Mazgāt ar rokām vai veļas mašīnā 30 grādu temperatūrā.
- Izmantojiet maigu mazgāšanas līdzekli
- Neizmantojiet traipu tīrāmos līdzekļus
- Nežāvējiet.
- Nedrīkst žāvēt veļas žāvētājā vai tiešos saules staros. Žāvēšana saulē var izraisīt auduma krāsas izbalēšanu.
- Atstājiet žāvēties ēnā, gaisīgā vietā.
- Dzelzs 110°C temperatūrā
- Nelietojiet ķīmisko tīrīšanu.

### 4.2 Linuma acs

- Mazgājiet ar rokām remdenā ūdenī, izmantojot maigu mazgāšanas līdzekli.
- Nebalināt un neizmantot agresīvas ķīmiskās vielas.
- Negludiniet.
- Žāvējiet plakani vai pakārti, ēnā un labi vēdināmā vietā.
- Izvairieties no žāvēšanas veļas žāvētavā un tiešas saules gaismas iedarbības - tas var vājināt šķiedras un izraisīt krāsas maiņu.

## 5. UZTURĒŠANA

### 5.1 Šūpuļtīkls

- Regulāri pārbaudiet plastmasas un metāla detaļas, vai tās nav bojātas, ieplaisājušas vai korozijas.
- Pēc saskares ar ūdeni pirms produkta uzglabāšanas pārlicinieties, ka visas detaļas ir rūpīgi nosusinātas.
- Uzglabāt sausā, ēnainā vietā, prom no karstuma un mitruma avotiem.
- Nepakļaujiet saules gaismas iedarbībai. Tas var izraisīt takosu krāsas maiņu.

### 5.2 Linuma acs

- Regulāri pārbaudiet šuvju un plastmasas stiprinājumu stāvokli.
- Ja tīkls ir bojāts, pārtrauciet tā lietošanu, līdz tas ir salabots vai nomainīts.
- Uzglabāt sausā, salocītā un no gaismas pasargātā vietā

## 6. IZMEŠANA

Kad šūpuļtīklu vairs neizmantojat, lūdzu, atbildīgi pārstrādājiet to. Beidzoties šūpuļtīkļa kalpošanas laikam, izstrādājums jāiznīcina saskaņā ar jūsu valstī spēkā esošajiem atkritumu apsaimniekošanas noteikumiem. Lai pareizi atbrīvotos no izstrādājuma, sazinieties ar vietējo šķiroto atkritumu savākšanas punktu vai pārstrādes punktu.

## 7. GARANTĪJA

Garantija ir spēkā 24 mēnešus no iegādes datuma, ja izstrādājums ir lietots saskaņā ar paredzēto lietojumu un ražotāja ieteikumiem.

Garantijas ilgumu attiecībā uz ražojuma atbilstības defektiem nosaka tās valsts īpašie noteikumi, kurā ražojums ir iegādāts.

**PIEZĪME!** Mēs neesam atbildīgi par ratiņu bojājumiem, kas saistīti ar ratiņu lietošanu kopā ar šūpuļtīklu.

### 7.1 Garantijas darbības joma

Garantija attiecas uz materiāla un izgatavošanas defektiem, kas atklājas parastas bērnu ratiņu šūpuļtīkļa lietošanas laikā.

### 7.2 Prasības iesniegšanas nosacījumi

Lai izmantotu garantiju, jums jāuzrāda pirkumu apliecināošs dokuments (kvīts vai rēķins). Pretenziju var iesniegt mazumtirgotājam, pie kura tika veikts pirkums, vai tieši ražotājam.

### 7.3 Garantijas izņēmumi

- Garantija neattiecas uz šādām situācijām:
- krāsas zudums biežas tīrīšanas, berzes, saules gaismas un citu ārējo faktoru dēļ.
- izbalējuši polsterējumi un materiāli, kuru krāsa ir mainījusies vai kuri ir bojāti mazgāšanas, lietus, mitruma vai citu laikapstākļu dēļ.
- mehāniskie bojājumi, kas radušies nepareizas produkta lietošanas, uzglabāšanas vai apkopes dēļ.
- Pārplīsuši stiprinājumi, siksnas un sprādzes
- Normāls nodilums, kas rodas lietošanas rezultātā, ieskaitot materiālu nodilumu, šuvju vai stiprinājumu nodilumu.
- Mehāniski ratiņu bojājumi.

### 7.4 Lietošanas un kopšanas instrukcija

Lai saglabātu garantiju, ieteicams ievērot izstrādājuma kopšanas un apkopes norādījumus, jo īpaši tīrīšanas norādījumus.

### 7.5 Nobeiguma noteikumi

Atzītas sūdzības gadījumā ražotājs patur tiesības labot vai nomainīt bojāto izstrādājumu.

Šī rokasgrāmata ir MAZELAKI sp. z o.o. intelektuālais īpašums. To nedrīkst kopēt, pavairot, izplatīt vai izmantot jebkādā veidā bez īpašnieka iepriekšējas rakstiskas piekrišanas.

## INLEIDING

Hartelijk dank voor uw aankoop van de MAZELAKI hangmat! We zijn erg blij dat u deel uitmaakt van de MAZELAKI familie. We hopen dat de hangmat u en uw kind comfort en plezier zal bieden tijdens uw wandelingen samen. De MAZELAKI hangmat is ontworpen om het grootst mogelijke comfort te bieden terwijl u samen wandelt en de wereld verkent.

Als je de hangmat gaat gebruiken, moet je echter wel de bijgeleverde instructies lezen en opvolgen. Alleen dan kun je de veiligheid van je kind en jezelf een rustige wandeling garanderen. De volwassenen persoon is verantwoordelijk voor de veiligheid van het kind.

Wij wensen je mooie en ontspannende momenten met de MAZELAKI hangmat! Als je vragen hebt - wij staan altijd klaar om te helpen.

Vergeet niet dat het opvolgen van de gebruiksaanwijzing een essentieel onderdeel is van de garantie.

Vriendelijke groeten,  
MAZELAKI team

## 1. PRODUCTOMSCHRIJVING

### 1.1. Doel

De MAZELAKI hangmat is ontworpen om slechts één kind te dragen.

**Maximaal gewicht gebruiker:** 18 kg

**Maximale gebruikershoogte:** 115 cm

**Leeftijd kind:** >18 maanden

De kinderwagen met de MAZELAKI hangmat bevestigd mag alleen gebruikt worden op oppervlakken waar alle vier de wielen de grond raken.

De fabrikant is niet verantwoordelijk voor het gebruik van de MAZELAKI hangmat in strijd met deze instructies of het beoogde gebruik.

### 1.2. Technische parameters

**Materiaal zitting:** 100% katoen, gewicht 350g/m<sup>2</sup>

**Riemen:** 100% polyester

**Gaas:** 100% polyester, gramgewicht 85g/m<sup>2</sup>

#### afmetingen

**Hangmat: lengte x breedte:** 650mm x 400mm

**Netwijdte: lengte x breedte:** 450mm x 700mm

De hangmat is getest aan de Petit & Mars kinderwagen door het onderzoeksinstituut ITG KOMAG.

### 1.3 Inhoud van het pakket

Hangmat - 1 stuk.

Haken - 4 stuks.

Net - 1 st.

Instructies - 1 pc.

Vergeet ook niet te controleren of alle items compleet en in perfecte staat zijn voor het eerste gebruik.

PL

BG

CZ

DA

DE

EL

EN

ET

FI

FR

HR

HU

IT

LT

LV

**NL**

PT

RO

SI

SK

SV

UK

PL

BG

CZ

DA

DE

EL

EN

ET

FI

FR

HR

HU

IT

LT

LV

NL

PT

RO

SI

SK

SV

UK

## . GEBRUIK

### 2.1. Haken

Installeer 4 haken zoals aangegeven op de tekeningen:



Installeer de haken op 4 plaatsen aan de kinderwagen.

Twee haken helemaal bovenaan de handgreep van de kinderwagen.

2

Twee haken aan elke kant van het frame van de kinderwagen - ongeveer in het midden van het frame van de kinderwagen

3

De optimale lengte van de hangmatbanden is aangegeven met een witte markering op de band.

4

### 2.2. Net

- De bovenkant van het net monteren
  - Zodra de MAZELAKI hangmat is gemonteerd, gaat u verder met het monteren van het veiligheidsnet.
  - Aan de bovenrand van het net zitten banden met gespen. Wikkel de banden om de handgreep van de wandelwagen - aan de binnenkant, de bevestigingshaken van de hangmat - en maak de gespen vast. De maximale afstand tussen de band van het net en de riem van de kinderwagen is 2 cm.
- Montage van het onderste deel van het net
  - Er zitten halve cirkels aan de onderste rand van het net. Haak ze aan de karabijnhaken aan de onderste bevestigingshaken van de hangmat.
  - Kies een van de twee beschikbare halve ringen - gebruik de ring met de meeste spanning op het net.
- Extra veiligheid - middelste riem
  - Er is een extra band met een gesp in het midden van het net
  - Wikkel de riem rond het midden van de handgreep van de kinderwagen en maak de gesp vast.
  - Pas de spanning van de band aan zodat het net zoveel mogelijk wordt uitgerekt om ervoor te zorgen dat het effectief en veilig te gebruiken is.
  - Er is een knoopje aan de onderkant van het net dat moet worden vastgeklikt aan de onderkant van de buitenkant van de hangmat. Dit zorgt ervoor dat het net op zijn plaats blijft voor stabiliteit en comfort.

**WAARSCHUWING!** Door het net op de juiste manier te installeren, wordt het risico dat de armen of benen van je kind verstrikt raken in de wielen van de kinderwagen beperkt.

### 2.4. Veiligheidsgordels

- Plaats het kind in de hangmat
- Zorg ervoor dat het kind comfortabel en stabiel zit met zijn/haar rug tegen de rugleuning.
- Maak de veiligheidsgordels vast. Maak de heup-, schouder- en kruisgordels vast: Verbind de heup-, schouder- en kruisgordels door de gesp tussen de benen van het kind vast te maken. Zorg ervoor dat de gesp stevig vastzit.
- Pas de spanning van de gordel aan: Pas de lengte van de schouder- en heupgordels aan door aan de verstelbanden te trekken. De riemen moeten goed aansluiten op het lichaam van het kind, maar mogen niet te strak zitten. De juiste spanning zorgt voor comfort en veiligheid.
- Controleer of de riemen goed vastzitten: Controleer of de riemen gelijkmatig verdeeld zijn, niet gedraaid zijn en goed passen. Er moet een minimale ruimte zijn tussen de riemen en het lichaam van het kind, niet meer dan één vinger, zodat de riemen goed vastzitten maar niet worden samengedrukt.

### 2.5. Mandje onder de wandelwagen

Voor maximaal gemak en optimaal gebruik moet de mand onder de trolley worden aangepast aan zijn functionaliteit, bijvoorbeeld door deze in te klappen of te verplaatsen indien mogelijk.

## 3. VEILIGHEIDSMATREGELLEN



**BELANGRIJK! LEES DEZE INSTRUCTIES VOOR HET EERSTE GEBRUIK AANDACHTIG DOOR EN BEWAAR DEZE!**

**Als u deze instructies niet opvolgt, kunt u de veiligheid van uw kind in gevaar brengen en de kinderwagen beschadigen! Wij zijn niet verantwoordelijk voor de gevolgen van het gebruik van de MAZELAKI hangmat die niet in overeenstemming is met deze instructies.**

**WAARSCHUWING!** De hangmat mag alleen op de kinderwagen gemonteerd worden door een volwassene. Onjuiste montage kan de veiligheid van het kind in gevaar brengen.

**WAARSCHUWING!** De MAZELAKI hangmat moet altijd met een net worden gebruikt. Als er geen net is, bestaat het risico dat de vingers of benen van het kind tussen de wielen van de kinderwagen komen.

**WAARSCHUWING!** Zorg ervoor dat de overtollige bandjes worden opgerold en vastgebonden met een rubberen band om te voorkomen dat ze per ongeluk uit de knoop raken. Onbeveiligde banden kunnen een risico op wurging voor het kind vormen.

**WAARSCHUWING!** Maak de veiligheidsgordels vast. Gebruik altijd de veiligheidsgordels als het kind in de hangmat zit. Pas de lengte van de gordels altijd aan de lengte van je kind aan. Zorg ervoor dat de gordels van het zitje precies om het kind passen. Zorg er ook voor dat de veiligheidsgordels niet gedraaid zijn. Zorg ervoor dat de veiligheidsgordels goed vastzitten en op het kind passen.

**WAARSCHUWING!** Wanneer je de hangmat gebruikt, moet de rugleuning van de kinderwagen in de meest zittende positie blijven. Een verlengde rugleuning kan de ruimte beperken en de veiligheid van het kind in de hangmat beïnvloeden.

**WAARSCHUWING!** Gevaar voor verstikking of letsel. Terwijl het kind in de hangmat ligt, mag u geen speelgoed, boodschappen of andere voorwerpen in de hangmat leggen. Deze voorwerpen kunnen een risico vormen voor de gezondheid en veiligheid van het kind.

**WAARSCHUWING!** De MAZELAKI hangmat is niet geschikt voor kinderen jonger dan 18 maanden.

**WAARSCHUWING!** Je mag maar één kind in de MAZELAKI hangmat dragen. Laat niet meer kinderen tegelijk dragen.

**WAARSCHUWING!** De MAZELAKI hangmat mag alleen worden gebruikt onder toezicht en in aanwezigheid van ouders of andere volwassenen.

**WAARSCHUWING!** Laat een kind nooit zonder toezicht achter in de MAZELAKI hangmat.

**WAARSCHUWING!** De hangmat is geen speelgoed. Laat je kind niet met het product spelen!

**WAARSCHUWING!** Gebruik de MAZELAKI hangmat niet als een onderdeel ontbreekt of beschadigd is.

**WAARSCHUWING!** Het ophangen van de MAZELAKI hangmat aan een kinderwagen kan de stabiliteit van de kinderwagen in gevaar brengen. Houd altijd de handgreep van de kinderwagen vast als het kind in de hangmat zit of in of uit de hangmat stapt.

**WAARSCHUWING!** Terwijl het kind in de hangmat zit, plaats geen gewicht op de mand onder de kinderwagen om de stabiliteit niet te verstoren.

**WAARSCHUWING!** Het dragen van een kind in de hangmat is alleen toegestaan als het andere kind in de kinderwagen zit. Het minimumgewicht van een kind in de kinderwagen is 5 kg.

**WAARSCHUWING!** Zet de kinderwagen altijd op de rem voordat je het kind in of uit de MAZELAKI hangmat haalt.

**WAARSCHUWING!** Haal het kind uit de hangmat als je een stoeprand of ander obstakel oversteekt.

**WAARSCHUWING!** Gebruik de MAZELAKI hangmat nooit op trappen of roltrappen.

**WAARSCHUWING!** Zorg ervoor dat het kind niet in een positie ligt waarbij zijn kin op of vlakbij zijn borst rust. Deze positie kan de ademhaling bemoeilijken, zelfs als de mond niet bedekt is. Slapen in de hangmat is niet toegestaan.

**WAARSCHUWING!** Het product is alleen getest op een Petit and Mars kinderwagen en de gebruiker moet zich ervan bewust zijn dat de MAZELAKI hangmat op andere ontwerpen van kinderwagen. Te alle tijden moet het handvat van de kinderwagen vastgehouden worden wanneer het kind in de hangmat zit, erin of eruit stapt.

**LET OP!** Wij zijn niet verantwoordelijk voor schade aan de kinderwagen door het gebruik van de kinderwagen samen met de hangmat.

PL

BG

CZ

DA

DE

EL

EN

ET

FI

FR

HR

HU

IT

LT

LV

**NL**

PT

RO

SI

SK

SV

UK

## 4. ZORG

### 4.1 Hangmat

- Met de hand wassen of in de wasmachine op 30 graden
- Gebruik een mild schoonmaakmiddel
- Gebruik geen vlekverwijderaars
- Niet centrifugeren.
- Niet drogen in de wasdroger of in direct zonlicht. Drogen in de zon kan de kleur van de stof vervagen.
- Laat drogen in de schaduw op een luchtige plek.
- Strijken bij max 110°C
- Niet chemisch reinigen.

### 4.2 Net

- Handwas in lauw water met een mild wasmiddel.
- Niet bleken of agressieve chemicaliën gebruiken.
- Niet strijken.
- Droog plat of hangend, in de schaduw en op een goed geventileerde plek.
- Vermijd drogen in de droogtrommel en blootstelling aan direct zonlicht - dit kan de vezels verzwakken en verkleuring veroorzaken.

## 5. ONDERHOUD

### 5.1 Hangmat

- Controleer plastic en metalen onderdelen regelmatig op beschadigingen, barsten of corrosie.
- Na contact met water moeten alle onderdelen goed gedroogd zijn voordat u het product opbergt.
- Bewaren op een droge, schaduwrijke plaats, uit de buurt van warmte- en vochtbronnen.
- Niet blootstellen aan zonlicht. Dit kan verkleuring van de stof veroorzaken.

### 5.2 Net

- Controleer regelmatig de staat van de naden en plastic bevestigingsmiddelen.
- Als het net beschadigd is, gebruik het dan niet meer totdat het gerepareerd of vervangen is.
- Droog, gevouwen en beschermd tegen licht bewaren

## 6. VERWIJDERING

Als je de hangmat niet meer gebruikt, recycle deze dan op verantwoorde wijze. Aan het einde van de levensduur van de hangmat moet het product worden weggegooid volgens de geldende afvalverwerkingsvoorschriften in uw land. Neem contact op met uw lokale inzamelpunt voor gescheiden afvalinzameling of recyclingpunt voor een correcte verwijdering van het product.

## 7. GARANTIE

De garantie geldt voor een periode van 24 maanden vanaf de aankoopdatum, op voorwaarde dat het product is gebruikt in overeenstemming met het beoogde gebruik en de aanbevelingen van de fabrikant.

De duur van de garantie voor defecten in de conformiteit van het product wordt bepaald door de specifieke regelgeving van het land waarin het product is gekocht.

**LET OP!** Wij zijn niet verantwoordelijk voor schade aan de kinderwagen door het gebruik van de kinderwagen samen met de hangmat.

### 7.1 Toepassingsgebied van de garantie

De garantie dekt materiaal- en fabricagefouten die bij normaal gebruik van de hangmat aan het licht komen.

### 7.2 Voorwaarden voor het indienen van een claim

Om gebruik te maken van de garantie moet je een aankoopbewijs (kassabon of factuur) overleggen. Een claim kan worden ingediend bij de winkelier waar de aankoop is gedaan of rechtstreeks bij de fabrikant.

### 7.3 Garantie-uitsluitingen

- De garantie dekt de volgende situaties niet:
- Kleurverlies door veelvuldig schoonmaken, wrijving, zonlicht en andere externe factoren.
- Verkleurde bekleding en materialen die van kleur zijn veranderd of zijn beschadigd door wassen, regen, vocht of andere weersomstandigheden.
- Mechanische schade veroorzaakt door onjuist gebruik, opslag of onderhoud van het product.
- Gescheurde sluitingen, riemen en drukknopen
- Normale slijtage als gevolg van gebruik, waaronder slijtage van materialen, slijtage van naden of bevestigingsmiddelen.
- Mechanische schade aan de kinderwagen.

### 7.4 Instructies voor gebruik en verzorging

Om de garantie te behouden, is het aan te raden om de instructies voor het onderhoud van het product op te volgen, in het bijzonder voor het reinigen.

### 7.5 Slotbepalingen

In het geval van een erkende klacht behoudt de fabrikant zich het recht voor om het defecte product te repareren of te vervangen.

Deze handleiding is het intellectuele eigendom van MAZELAKI sp. z o.o. De handleiding mag niet worden gekopieerd, gereproduceerd, gedistribueerd of gebruikt in welke vorm dan ook zonder voorafgaande schriftelijke toestemming van de eigenaar.

PL

BG

CZ

DA

DE

EL

EN

ET

FI

FR

HR

HU

IT

LT

LV

NL

PT

RO

SI

SK

SV

UK

## INTRODUÇÃO

Obrigado por ter comprado a rede MAZELAKI! Estamos muito contentes por o ter na família MAZELAKI. Esperamos que a rede lhe proporcione, a si e ao seu filho, conforto e alegria durante os vossos passeios juntos. A rede MAZELAKI foi concebida para proporcionar o maior conforto possível enquanto passeiam e exploram o mundo juntos.

No entanto, quando começar a utilizar a cama de rede, não se esqueça de ler e seguir as instruções fornecidas. Só assim poderá garantir a segurança do seu filho e um passeio tranquilo para si. A segurança da criança depende da pessoa que cuida dela.

Desejamos-lhe muitos momentos agradáveis com a rede MAZELAKI! Se tiver alguma dúvida, estamos à sua disposição.

Não esquecer que o cumprimento das instruções de utilização é um elemento essencial da garantia.

Com os melhores cumprimentos,  
Equipa MAZELAKI

## 1. DESCRIÇÃO DO PRODUTO

### 1.1. Objetivo

A cama de rede MAZELAKI foi concebida para transportar apenas uma criança.

**Peso máximo do utilizador:** 18 kg

**Altura máxima do utilizador:** 115 cm

**Idade da criança:** >18 meses

O carrinho de bebé com a rede MAZELAKI montada só pode ser utilizado em superfícies em que as quatro rodas toquem no chão.

O fabricante não se responsabiliza pela utilização da rede MAZELAKI contrária a estas instruções ou à sua utilização prevista.

### 1.2. Parâmetros técnicos

**Material do assento:** 100% algodão, peso 350g/m<sup>2</sup>

**Alças:** 100% poliéster

**Malha:** 100% poliéster, gramagem 85g/m<sup>2</sup>

#### dimensões

**Rede: comprimento x largura:** 650 mm x 400 mm

**Malha: comprimento x largura:** 450 mm x 700 mm

A rede acoplada ao carrinho de bebé Petit & Mars foi testada pelo instituto de investigação ITG KOMAG.

### 1.3 Conteúdo da embalagem

Rede de dormir - 1 unid.

Ganchos - 4 peças.

Malha - 1 unid.

Instruções - 1 peça.

Lembre-se também de verificar se todos os artigos estão completos e em perfeitas condições antes da primeira utilização.

## 2. UTILIZAÇÃO

### 2.1. Ganchos

Instalar 4 ganchos como indicado nos desenhos:



Instalar os ganchos em 4 sítios do carrinho de bebé.

Dois ganchos na parte superior da pega do carrinho.

2

Dois ganchos de cada lado da estrutura do carrinho de bebé - aproximadamente no meio da estrutura do carrinho de bebé

3

O comprimento ideal das correias da rede está assinalado com uma marca branca na correia.

4

### 2.2. Malha



- Montagem da parte superior da malha
  - Uma vez montada a rede MAZELAKI, proceder à montagem da rede de segurança
  - Na extremidade superior da rede existem fitas com fivelas. Enrole as fitas à volta da pega do carrinho de bebé - no interior, os ganchos de montagem da rede - e, em seguida, aperte as fivelas. A distância máxima entre a correia da rede e a correia do carrinho de bebé é de 2 cm.
- Montagem da parte inferior da malha
  - Existem meios círculos na extremidade inferior da rede. Prenda-os aos ganchos de pressão nos ganchos inferiores de montagem da rede.
  - Escolher uma das duas meias argolas disponíveis - utilizar a que proporcionar maior tensão na rede.
- Segurança adicional - cinta intermédia
  - Existe uma correia adicional com uma fivela no meio da malha
  - Analogamente à correia da parte superior da malha, enrole-a no meio da pega do carrinho e aperte a fivela.
  - Ajustar a tensão da precinta de modo a que a malha fique o mais esticada possível para garantir a eficácia e a segurança da sua utilização.
  - Existe uma tensão na parte inferior da rede que deve ser fixada à tensão na parte inferior do exterior da rede. Isto assegurará que a rede se mantém no sítio para maior estabilidade e conforto.

**ATENÇÃO!** A instalação correta da rede minimiza o risco de os braços ou as pernas do seu filho ficarem presos nas rodas do carrinho.

### 2.4 Cintos de segurança



- Colocar a criança na cama de rede
- Certifique-se de que a criança se sinta de forma confortável e estável, com as costas encostadas ao encosto.
- Apertar os cintos de segurança. Apertar os cintos subabdominais, dos ombros e das virilhas: Ligue as correias subabdominais, dos ombros e das virilhas, apertando a fivela entre as pernas da criança. Certifique-se de que a fivela está bem fechada.
- Regular a tensão do cinto: Ajuste o comprimento dos cintos dos ombros e da anca puxando as correias de ajuste. As correias devem ajustar-se confortavelmente ao corpo da criança, mas não devem estar demasiado apertadas. A tensão correta garante o conforto e a segurança.
- Verificar se os cintos estão corretamente apertados: os cintos devem estar uniformemente espaçados, não torcidos e bem ajustados. Deve haver um espaço mínimo entre as correias e o corpo da criança, não superior a um dedo, de modo a que as correias se prendam bem mas não se comprimam.
- 

### 2.5. Basket under the stroller

9

Para máxima conveniência e utilização ideal, o cesto por baixo do carrinho deve ser ajustado de acordo com a sua funcionalidade - por exemplo, dobrando-o ou movendo-o, se possível.

## 3. PRECAUÇÕES DE SEGURANÇA



**IMPORTANTE! ANTES DA PRIMEIRA UTILIZAÇÃO, LER ATENTAMENTE E GUARDAR ESTE MANUAL PARA O FUTURO!**

**Se não seguir estas instruções, pode afetar a segurança do seu filho e danificar o carrinho de bebé! Não nos responsabilizamos por quaisquer consequências resultantes da utilização da rede MAZELAKI em desacordo com estas instruções.**

**ATENÇÃO!** A rede só deve ser montada no carrinho de bebé por um adulto. Uma montagem incorrecta pode afetar a segurança da criança.

**ATENÇÃO!** A rede MAZELAKI deve ser sempre utilizada com uma rede. Se não houver rede, pode haver o risco de os dedos ou as pernas da criança ficarem presos nas rodas do carrinho de bebé.

**ATENÇÃO!** Certifique-se de que o excesso de cinta das correias da rede é enrolado e atado com um elástico para evitar que se solte acidentalmente. As correias soltas podem representar um risco de estrangulamento para a criança.

**ATENÇÃO!** Apertar os cintos de segurança. Utilize sempre os cintos de segurança quando a criança estiver na cama de rede. Ajustar sempre o comprimento dos cintos à altura da criança. Certifique-se de que os cintos de segurança se ajustam exatamente à criança. Certifique-se também de que os cintos de segurança não estão torcidos. Certifique-se de que os cintos de segurança estão corretamente apertados e ajustados à criança.

**ATENÇÃO!** Durante a utilização da rede, o encosto do carrinho de bebé deve permanecer na posição mais sentada possível. Um encosto estendido pode restringir o espaço e afetar a segurança da criança na rede.

**ATENÇÃO!** Perigo de asfixia ou ferimentos. Enquanto a criança estiver na rede, não coloque brinquedos, compras ou outros objectos na rede. Estes objectos podem constituir um risco para a saúde e segurança da criança.

**ATENÇÃO!** A cama de rede MAZELAKI não é adequada para crianças com menos de 18 meses de idade.

**ATENÇÃO!** Só pode transportar uma criança na cama de rede MAZELAKI. Não permita que mais crianças sejam transportadas ao mesmo tempo.

**ATENÇÃO!** A cama de rede MAZELAKI só pode ser utilizada sob a supervisão e na presença dos pais ou de outros adultos.

**ATENÇÃO!** Nunca deixe uma criança sem supervisão na rede MAZELAKI.

**ATENÇÃO!** A cama de rede não é um brinquedo. Não permita que o seu filho brinque com o produto!

**ATENÇÃO!** Não utilize a rede de descanso MAZELAKI se faltar alguma peça ou se esta estiver danificada.

**ATENÇÃO!** Pendurar a rede MAZELAKI num carrinho de bebé pode comprometer a estabilidade do carrinho. Segure sempre a pega do carrinho de bebé quando a criança estiver sentada na rede ou a entrar ou sair da rede.

**ATENÇÃO!** Enquanto a criança estiver sentada na cama de rede, não coloque peso no cesto por baixo do carrinho de bebé para não perturbar a sua estabilidade.

**ATENÇÃO!** O transporte de uma criança na rede só é permitido se a outra criança estiver sentada no carrinho de bebé. O peso mínimo de uma criança no carrinho de bebé é de 5 kg.

**ATENÇÃO!** Acionar sempre o travão antes de colocar ou retirar a criança da cama de rede MAZELAKI.

**ATENÇÃO!** Retirar a criança da rede quando atravessar um lançil ou outro obstáculo.

**ATENÇÃO!** Nunca utilizar o carrinho de bebé com rede MAZELAKI em escadas ou tapetes rolantes

**ATENÇÃO!** Certifique-se de que a criança não se deita numa posição em que o seu queixo repousa sobre ou perto do peito. Esta posição pode dificultar a respiração, mesmo que a boca ou a noite não estejam tapadas. Uma criança numa rede não pode dormir.

**ATENÇÃO!** O produto só foi testado num modelo de carrinho de bebé/carrinho de bebé e o utilizador deve ter em atenção que pode pendurar a rede MAZELAKI noutros modelos de carrinhos de bebé. Segure sempre a pega do carrinho de bebé quando a criança estiver sentada na rede ou a entrar ou a sair da rede.

**ATENÇÃO!** Não nos responsabilizamos por danos no carrinho de bebé relacionados com a utilização do carrinho de bebé juntamente com a cama de rede.

PL

BG

CZ

DA

DE

EL

EN

ET

FI

FR

HR

HU

IT

LT

LV

NL

PT

RO

SI

SK

SV

UK

PL

BG

CZ

DA

DE

EL

EN

ET

FI

FR

HR

HU

IT

LT

LV

NL

PT

RO

SI

SK

SV

UK

## 4. CUIDADOS

### 4.1 Rede

- Lavar à mão ou numa máquina de lavar a 30 graus
- Utilizar um detergente suave
- Não utilizar tira-nódoas
- Não secar à centrifugação.
- Não secar na máquina de secar roupa ou à luz direta do sol. A secagem ao sol pode provocar o desbotamento da cor do tecido.
- Deixar secar à sombra, num local arejado.
- Ferro a 110°C
- Não limpar a seco.

### 4.2 Malha

- Lavar à mão em água morna com um detergente suave.
- Não branquear ou utilizar produtos químicos agressivos.
- Não passar a ferro.
- Secar ao ar livre ou pendurado, à sombra e num local bem ventilado.
- Evitar a secagem na máquina de secar roupa e a exposição à luz solar direta - isto pode enfraquecer as fibras e causar descoloração.

## 5. MANUTENÇÃO

### 5.1 Rede

- Verificar regularmente se as peças de plástico e de metal apresentam danos, fissuras ou corrosão.
- Após o contacto com a água, certifique-se de que todas as peças estão bem secas antes de guardar o produto.
- Conservar num local seco e à sombra, afastado de fontes de calor e de humidade.
- Não expor à luz solar. Isto pode provocar a descoloração dos tacos.

### 5.2 Malha

- Verificar regularmente o estado das costuras e dos fechos de plástico.
- Se estiver danificada, interromper a utilização até a rede ser reparada ou substituída.
- Armazenar em local seco, dobrado e protegido da luz

## 6. ELIMINAÇÃO

Quando já não utilizar a rede, recicle-a de forma responsável. No final da vida útil da rede, o produto deve ser eliminado de acordo com os regulamentos de gestão de resíduos em vigor no seu país. Contacte o ponto de recolha selectiva de resíduos local ou o ponto de reciclagem para uma eliminação adequada do produto.

## 7. GARANTIA

A garantia cobre um período de 24 meses a partir da data de compra, desde que o produto tenha sido utilizado de acordo com a sua utilização prevista e com as recomendações do fabricante.

A duração da garantia para defeitos de conformidade do produto é regida pelos regulamentos específicos do país em que o produto foi adquirido.

**ATENÇÃO!** Não nos responsabilizamos por danos no carrinho associados à utilização do carrinho juntamente com a cama de rede.

### 7.1 Âmbito da garantia

A garantia cobre os defeitos de material e de fabrico que se manifestem durante a utilização normal da cama de rede para bebé.

### 7.2 Condições para apresentar um pedido de indemnização

Para utilizar a garantia, é necessário apresentar a prova de compra (recibo ou fatura). A reclamação pode ser feita junto do retalhista onde a compra foi efectuada ou diretamente junto do fabricante.

### 7.3 Exclusões da garantia

- A garantia não cobre as seguintes situações:
- Perda de cor devido a limpeza frequente, fricção, luz solar e outros factores externos.
- Estofos desbotados e materiais que sofreram alterações de cor ou danos devido a lavagem, chuva, humidade ou outras condições meteorológicas.
- Danos mecânicos causados por utilização, armazenamento ou manutenção incorrectos do produto.
- Fechos, correias e fechos rasgados
- O desgaste normal resultante da utilização, incluindo a abrasão dos materiais, o desgaste das costuras ou dos fechos.
- Danos mecânicos no carrinho de bebé.

### 7.4 Instruções de utilização e cuidados

Para manter a garantia, recomenda-se o cumprimento das instruções de conservação e manutenção do produto, nomeadamente no que respeita à limpeza

### 7.5 Disposições finais

No caso de uma reclamação reconhecida, o fabricante reserva-se o direito de reparar ou substituir o produto defeituoso.

Este manual é propriedade intelectual da MAZELAKI sp. z o.o. Não pode ser copiado, reproduzido, distribuído ou utilizado sob qualquer forma sem o consentimento prévio por escrito do proprietário.

## INTRODUCERE

Vă mulțumim pentru achiziționarea hamacului MAZELAKI! Suntem foarte bucuroși să vă avem în familia MAZELAKI. Sperăm că hamacul vă va oferi ție și copilului tău confort și bucurie în timpul plimbărilor voastre împreună. Hamacul MAZELAKI a fost conceput pentru a oferi cel mai mare confort posibil în timp ce vă plimbați și explorați lumea împreună.

Cu toate acestea, atunci când începeți să utilizați hamacul, asigurați-vă că citiți și urmați instrucțiunile furnizate. Numai așa puteți asigura siguranța copilului dvs. și dvs. o plimbare liniștită. Siguranța copilului depinde de îngrijitor.

Vă dorim multe momente plăcute cu hamacul MAZELAKI! Dacă aveți întrebări - suntem la dispoziția dumneavoastră.

Nu uitați că respectarea instrucțiunilor de utilizare este o parte esențială a garanției.

Cele mai bune salutări,  
Echipa MAZELAKI

## 1. DESCRIEREA PRODUSULUI

### 1.1. Scop

Hamacul MAZELAKI a fost conceput pentru a transporta un singur copil.

**Greutatea maximă a utilizatorului:** 18 kg

**Înălțimea maximă a utilizatorului:** 115 cm

**Vârsta copilului:** >18 luni

Căruciorul cu hamacul MAZELAKI atașat poate fi utilizat numai pe suprafețe unde toate cele patru roți ating solul.

Producătorul nu este responsabil pentru utilizarea hamacului MAZELAKI contrar acestor instrucțiuni sau utilizării prevăzute.

### 1.2. Parametrii tehnici

**Material scaun:** 100% bumbac, greutate 350g/m<sup>2</sup>

**Curele:** 100% poliester

**Plasă:** 100% poliester, gramaj 85g/m<sup>2</sup>

#### dimensiuni

**Hamac: lungime x lățime:** 650mm x 400mm

**Plasă: lungime x lățime:** 450mm x 700mm

Hamacul atașat la căruciorul Petit & Mars a fost testat de institutul de cercetare ITG KOMAG.

### 1.3 Conținutul pachetului

Hamac - 1 buc.

Cârlige - 4 buc.

Plasă - 1 buc.

Instrucțiuni - 1 buc.

De asemenea, nu uitați să verificați dacă toate elementele sunt complete și în stare perfectă înainte de prima utilizare.

PL

BG

CZ

DA

DE

EL

EN

ET

FI

FR

HR

HU

IT

LT

LV

NL

PT

RO

SI

SK

SV

UK

PL

BG

CZ

DA

DE

EL

EN

ET

FI

FR

HR

HU

IT

LT

LV

NL

PT

RO

SI

SK

SV

UK

## 2. UTILIZARE

### 2.1. Cârlige

Instalați 4 cârlige după cum se arată în desene: **1a** **1b** **1c**

Instalați cârligele în 4 locuri pe cărucior.

Două cârlige în partea de sus a mânerului căruciorului. **2**

Două cârlige pe fiecare parte a cadrului căruciorului - aproximativ în mijlocul cadrului căruciorului **3**

Lungimea optimă a curelelor hamacului este marcată cu un semn alb pe curea. **4**

### 2.2. Rețea

**8a** **8b** **8c** **8d** **8e**

- Montarea părții superioare a ochiului de plasă
  - Odată ce hamacul MAZELAKI a fost montat, procedați la montarea ochiurilor de siguranță
  - Pe marginea superioară a plasei există benzi cu cataramă. Înfășurați curelele în jurul mânerului căruciorului - ron interior, cârligele de montare a hamacului - și apoi fixați cataramele. Distanța maximă dintre chingile plasei și curea a căruciorului este de 2 cm.
- Montarea părții inferioare a ochiului de plasă
  - Există semicercuri pe marginea inferioară a plasei. Prindeți-le de cârligele snap de la cârligele inferioare de montare a hamacului.
  - Alegeți una dintre cele două jumătăți de inele disponibile - utilizați-o pe cea care va oferi cea mai mare tensiune pe plasă.
- Securitate suplimentară - chingă centrală
  - Există o chingă suplimentară cu o cataramă în mijlocul plasei
  - Analog cu curea din partea de sus a plasei, înfășurați-o în jurul mijlocului mânerului căruciorului și fixați catarama.
  - Reglați tensiunea curelei astfel încât plasa să fie întinsă cât mai mult posibil pentru a vă asigura că este eficientă și sigură de utilizat.
  - Există o tensiune în partea de jos a plasei care trebuie prinsă de tensiunea din partea de jos a părții exterioare a hamacului. Acest lucru se va asigura că plasa rămâne în poziție pentru stabilitate și confort.

**ATENȚIE!** Instalarea corectă a ochiurilor de plasă minimizează riscul ca brațele sau picioarele copilului dvs. să fie prinse în roțile căruciorului.

### 2.4. Centuri de siguranță

**5a** **5b** **6** **7a** **7b**

- Așezați copilul în hamac
- Asigurați-vă că copilul stă confortabil și stabil, cu spatele sprijinit de spătar.
- Prindeți centurile de siguranță. Fixați centurile de siguranță pentru genunchi, umeri și între picioare: Conectați curelele de spate, de umăr și de între picioare prin fixarea cataramii între picioarele copilului. Asigurați-vă că catarama este bine fixată.
- Reglați tensiunea centurii: Reglați lungimea centurilor de umăr și de șold trăgând de curelele de reglare. Curelele trebuie să se potrivească perfect pe corpul copilului, dar nu trebuie să fie prea strânse. Tensiunea corectă va permite confort și siguranță.
- Verificați fixarea corectă: Asigurați-vă că centurile sunt distanțate uniform, nu sunt răsucite și se potrivească corect. Trebuie să existe un spațiu minim între curele și corpul copilului, nu mai mult de un deget, astfel încât curelele să se prindă bine, dar să nu se comprime.

### 2.5. Coș sub cărucior

**9**

Pentru un confort maxim și o utilizare optimă, coșul de sub cărucior trebuie reglat în funcție de funcționalitatea acestuia - de exemplu, pliat sau mutat, dacă este posibil.

## 3. MĂSURI DE SIGURANȚĂ



**IMPORTANT! ÎNAINTE DE PRIMA UTILIZARE, CITIȚI CU ATENȚIE ȘI PĂSTRAȚI ACESTE INSTRUCȚIUNI PENTRU VIITOR!**

**Dacă nu urmați aceste instrucțiuni, puteți afecta siguranța copilului dvs. și deteriora căruciorul! Nu suntem responsabili pentru nicio consecință rezultată din utilizarea hamacului MAZELAKI în mod neconform cu aceste instrucțiuni.**

**AVERTISMENT!** Hamacul trebuie montat pe cărucior numai de către un adult. Montarea necorespunzătoare poate afecta siguranța copilului.

**AVERTISMENT!** Hamacul MAZELAKI trebuie să fie utilizat întotdeauna cu o plasă. Dacă nu există plasă, poate exista riscul ca degetele sau picioarele copilului să fie prinse în roțile căruciorului.

**AVERTISMENT!** Asigurați-vă că chingile în exces ale curelelor hamacului sunt rulate și legate cu o bandă de cauciuc pentru a preveni descurcarea lor accidentală. Chingile neasigurate pot prezenta un risc de strangulare pentru copil.

**AVERTISMENT!** Prindeți centurile de siguranță. Folosiți întotdeauna centurile de siguranță atunci când copilul este în hamac. Reglați întotdeauna lungimea centurilor la înălțimea copilului dvs. Asigurați-vă că centurile de siguranță se potrivesc exact copilului. De asemenea, asigurați-vă că centurile de siguranță nu sunt răsucite. asigurați-vă că centurile de siguranță sunt fixate corect și se potrivesc copilului.

**AVERTISMENT!** Atunci când utilizați hamacul, spătarul căruciorului trebuie să rămână în poziția cea mai așezată posibilă. Un spătar extins poate restrânge spațiul și afecta siguranța copilului în hamac.

**AVERTISMENT!** Pericol de sufocare sau rănire. În timp ce copilul se află în hamac, nu plasați jucării, cumpărături sau alte obiecte în hamac. Aceste obiecte pot reprezenta un risc pentru sănătatea și siguranța copilului.

**AVERTISMENT!** Hamacul MAZELAKI nu este potrivit pentru copiii cu vârsta sub 18 luni.

**AVERTISMENT!** Puteți transporta un singur copil în hamacul MAZELAKI. Nu permiteți ca mai mulți copii să fie transportați în același timp.

**AVERTISMENT!** Hamacul MAZELAKI poate fi utilizat numai sub supravegherea și în prezența părinților sau a altor adulți.

**AVERTISMENT!** Nu lăsați niciodată un copil nesupravegheat în hamacul MAZELAKI.

**AVERTISMENT!** Hamacul nu este o jucărie. Nu permiteți copilului dvs. să se joace cu produsul!

**AVERTISMENT!** Nu utilizați hamacul MAZELAKI dacă lipsește vreo piesă sau dacă vreo piesă este deteriorată.

**AVERTISMENT!** Agățarea hamacului MAZELAKI pe un cărucior poate compromite stabilitatea căruciorului. Țineți întotdeauna mânerul căruciorului atunci când copilul stă în hamac sau când intră sau iese din hamac.

**AVERTISMENT!** În timp ce copilul stă în hamac, nu puneți greutate pe coșul de sub cărucior pentru a nu perturba stabilitatea acestuia.

**AVERTISMENT!** Transportarea unui copil în hamac este permisă numai dacă celălalt copil este așezat în cărucior. Greutatea minimă a unui copil în cărucior este de 5 kg.

**AVERTISMENT!** Acționați întotdeauna frâna înainte de a pune sau scoate copilul din hamacul MAZELAKI.

**AVERTISMENT!** Scoateți copilul din hamac atunci când treceți peste o bordură sau alt obstacol.

**AVERTISMENT!** Nu utilizați niciodată căruciorul hamac MAZELAKI pe scări sau scări rulante

**AVERTISMENT!** Asigurați-vă că copilul nu este întins într-o poziție în care bărbia sa se sprijină pe piept sau în apropierea acestuia. Această poziție poate îngreuna respirația chiar dacă gura sau noaptea nu este acoperită. Un copil aflat într-un hamac nu poate dormi.

**AVERTISMENT!** Produsul a fost testat doar pe un singur model de cărucior/cărucior, iar utilizatorul trebuie să fie conștient de faptul că hamacul MAZELAKI poate fi agățat pe alte modele de cărucior. Țineți întotdeauna mânerul căruciorului atunci când copilul stă în hamac sau când intră sau iese din hamac.

**AVERTISMENT!** Vă rugăm să rețineți! Nu suntem responsabili pentru deteriorarea căruciorului legată de utilizarea căruciorului împreună cu hamacul.

## 4. ÎNGRIJIRE

### 4.1 Hamac

- Se spală de mână sau în mașina de spălat la 30 de grade
- Utilizați un detergent delicat
- Nu utilizați substanțe de îndepărtare a petelor
- Nu se usucă prin centrifugare.
- Nu uscați în uscătorul de rufe sau în lumina directă a soarelui. Uscarea la soare poate duce la decolorarea culorii țesăturii.
- Se lasă să se usuce la umbră, într-un loc aerisit.
- Fier la 110°C
- Nu se curăță la uscat.

### 4.2 Plasă

- Spălați manual în apă caldută folosind un detergent ușor.
- Nu folosiți înălbitor sau substanțe chimice agresive.
- Nu călcați.
- Se usucă plat sau suspendat, la umbră și într-un loc bine ventilat.
- Evitați uscarea cu tambur și expunerea la lumina directă a soarelui - acestea pot slăbi fibrele și pot provoca decolorarea.

## 5. ÎNTREȚINERE

### 5.1 Hamac

- Verificați în mod regulat dacă piesele din plastic și metal sunt deteriorate, crăpate sau corozive.
- După contactul cu apa, asigurați-vă că toate piesele sunt bine uscate înainte de a depozita produsul.
- A se păstra într-un loc uscat, umbrat, departe de sursele de căldură și umiditate.
- Nu expuneți la lumina soarelui. Acest lucru poate provoca decolorarea tacsurilor.

### 5.2 Mesh

- Verificați periodic starea cusăturilor și a elementelor de fixare din plastic.
- Dacă este deteriorată, întrerupeți utilizarea până când plasa este reparată sau înlocuită.
- A se păstra uscat, pliat și ferit de lumină

## 6. ELIMINARE

Atunci când nu mai utilizați hamacul, vă rugăm să îl reciclați în mod responsabil. La sfârșitul duratei de viață utilă a hamacului, produsul trebuie eliminat în conformitate cu reglementările în vigoare privind gestionarea deșeurilor din țara dumneavoastră. Contactați punctul local de colectare selectivă a deșeurilor sau punctul de reciclare pentru eliminarea corespunzătoare a produsului.

## 7. GARANȚIE

Garanția acoperă o perioadă de 24 de luni de la data achiziției, cu condiția ca produsul să fi fost utilizat în conformitate cu utilizarea prevăzută și cu recomandările producătorului.

Durata garanției pentru defectele de conformitate a produsului este reglementată de reglementările specifice ale țării în care a fost achiziționat produsul.

Vă rugăm să rețineți! Nu suntem responsabili pentru deteriorarea căruciorului asociată cu utilizarea căruciorului împreună cu hamacul.

### 7.1 Domeniul de aplicare al garanției

Garanția acoperă defectele de material și manoperă care devin evidente în timpul utilizării normale a hamacului pentru cărucior.

### 7.2 Condiții pentru depunerea unei cereri

Pentru a beneficia de garanție, trebuie să prezentați dovada achiziției (chitanță sau factură). O cerere de despăgubire poate fi depusă la comerciantul cu amănuntul de unde a fost efectuată achiziția sau direct la producător.

### 7.3 Excluderi din garanție

- Garanția nu acoperă următoarele situații:
- Pierderea culorii din cauza curățării frecvente, frecării, luminii solare și a altor factori externi.
- Tapițerie decolorată și materiale care au suferit modificări de culoare sau deteriorări cauzate de spălare, ploaie, umiditate sau alte condiții meteorologice.
- Daune mecanice cauzate de utilizarea, depozitarea sau întreținerea necorespunzătoare a produsului.
- Fermoare, curele și fermoare rupte
- Uzura normală rezultată din utilizare, inclusiv abraziunea materialelor, uzura cusăturilor sau a elementelor de fixare.
- Daune mecanice la cărucior.

### 7.4 Instrucțiuni pentru utilizare și îngrijire

Pentru a menține garanția, se recomandă respectarea instrucțiunilor de îngrijire și întreținere a produsului, în special pentru curățare

### 7.5 Dispoziții finale

În cazul unei reclamații recunoscute, producătorul își rezervă dreptul de a repara sau înlocui produsul defect.

Acest manual este proprietatea intelectuală a MAZELAKI sp. z o.o. Nu poate fi copiat, reprodus, distribuit sau utilizat sub nicio formă fără acordul prealabil scris al proprietarului.

PL

BG

CZ

DA

DE

EL

EN

ET

FI

FR

HR

HU

IT

LT

LV

NL

PT

RO

SI

SK

SV

UK

PL

BG

CZ

DA

DE

EL

EN

ET

FI

FR

HR

HU

IT

LT

LV

NL

PT

RO

SI

SK

SV

UK

## UVOD

Hvala za nakup viseče mreže MAZELAKI! Zelo smo veseli, da ste se pridružili družini MAZELAKI. Upamo, da bo viseča mreža vam in vašemu otroku zagotovila udobje in veselje med skupnimi sprehodi. Hamaka MAZELAKI je bila zasnovana tako, da vam med skupnimi sprehodi in raziskovanjem sveta zagotavlja največje možno udobje.

Ko začnete uporabljati visečo mrežo, preberite in upoštevajte priložena navodila. Le tako lahko zagotovite varnost svojega otroka in miren sprehod. Varnost otroka je odvisna od skrbnika.

Želimo vam veliko prijetnih trenutkov z visečo mrežo MAZELAKI! Če imate kakršnakoli vprašanja - smo vam na voljo.

Ne pozabite, da je upoštevanje navodil za uporabo bistveni del jamstva.

Lep pozdrav,  
Ekipa MAZELAKI

## 1. OPIS IZDELKA

### 1.1. Namen

Hamaka MAZELAKI je bila zasnovana tako, da lahko nosi le enega otroka.

**Največja teža uporabnika:** 18 kg  
**Največja višina uporabnika:** 115 cm  
**Starost otroka:** >18 mesecev

Otroški voziček s pritrjeno visečo mrežo MAZELAKI se lahko uporablja samo na površinah, kjer se vsa štiri kolesa dotikajo tal.

Proizvajalec ni odgovoren za uporabo viseče mreže MAZELAKI v nasprotju s temi navodili ali predvideno uporabo.

### 1.2. Tehnični parametri

**Material sedeža:** 100 % bombaž, teža 350 g/m<sup>2</sup>.  
**Trakovi:** Sestava: 100 % poliester  
**Mreža:** 100 % poliester, gramatura 85 g/m<sup>2</sup>

#### dimenzije

**Hamaka: dolžina x širina:** 650 mm x 400 mm  
**Mreža: dolžina x širina:** 450 mm x 700 mm

Hamaka, ki je pritrjena na otroški voziček Petit & Mars, je bila testirana na raziskovalnem inštitutu ITG KOMAG.

### 1.3 Vsebina paketa

Hamaka - 1 kos.  
Kljuke - 4 kosi.  
Mreža - 1 kos.  
Navodila - 1 kos.

Pred prvo uporabo ne pozabite preveriti, ali so vsi elementi popolni in v brezhibnem stanju.

## 2. UPORABA

### 2.1. Kljuke

Namestite 4 kavlje, kot je prikazano na risbah:



Kljuke namestite na 4 mesta na vozičku..

Dva kavlja na vrhu ročaja vozička. **2**

Dva kavlja na vsaki strani okvirja vozička - približno na sredini okvirja vozička **3**

Optimalna dolžina trakov je označena z belo oznako na traku. **4**

### 2.2. Mreža **8a 8b 8c 8d 8e**

- Montaža zgornjega dela mreže
  - Ko je viseča mreža MAZELAKI nameščena, nadaljujte z nameščanjem varnostne mreže.
  - Na zgornjem robu mreže so trakovi z zaponkami. Trakove ovijte okoli ročaja vozička - na notranji strani so kavlji za pritrditev viseče mreže - in nato zapnite zaponke. Največja razdalja med trakom mreže in trakom vozička je 2 cm.
- Montaža spodnjega dela mreže
  - Na spodnjem robu mreže so polkrogi. Priključite jih na zaskočne kavlje na spodnjih kavljih za pritrditev viseče mreže.
  - Izberite enega od dveh razpoložljivih polovičnih obročev - uporabite tistega, ki zagotavlja največjo napetost na mreži.
- Dodatna varnost - sredinski trak
  - Na sredini mreže je dodaten trak z zaponko.
  - Podobno kot trak na vrhu mreže ga ovijte okoli sredine ročaja vozička in zapnite zaponko.
  - Napetost traku prilagodite tako, da se mreža čim bolj raztegne, da zagotovite učinkovitost in varnost uporabe.
  - Na spodnjem delu mreže je napetost, ki jo je treba pripeti na napetost na spodnjem delu zunanjega dela viseče mreže. To bo zagotovilo, da mreža ostane na svojem mestu, kar zagotavlja stabilnost in udobje

**OPOZORILO!** Pravilna namestitev mreže zmanjša tveganje, da bi se otrokove roke ali noge ujele v kolesa vozička.

### 2.4. Varnostni pasovi **5a 5b 6 7a 7b**

- Otroka namestite v visečo mrežo
- Prepričajte se, da otrok sedi udobno in stabilno, s hrbtom naslonjenim na naslonjalo.
- Pripnite varnostne pasove. Zapnite trebušne, ramenske in mednožne pasove: Varnostni pasovi za kolena, ramena in mednožje: Zapnite zaponko med otrokovima nogama. Prepričajte se, da je zaponka trdno zaklenjena.
- Prilagodite napetost jermena: Prilagodite dolžino ramenskega in kolčnega pasu tako, da potegneta za nastavitvene trakove. Trakovi se morajo tesno prilagati otrokovemu telesu, vendar ne smejo biti pretesni. Pravilna napetost zagotavlja udobje in varnost.
- Preverite pravilno pritrditev: Prepričajte se, da so jermeni enakomerno razporejeni, da niso zviti in da se pravilno prilegajo. Med pasovi in otrokovim telesom mora biti najmanj prostora, največ en prst, da se pasovi dobro držijo, vendar se ne stikajo.

### 2.5. Košara pod vozičkom **9**

Za največje udobje in optimalno uporabo naj bo koš pod vozičkom nastavljen glede na njegovo funkcionalnost - na primer zložen ali premaknjen, če je to mogoče.

## 3. VARNOSTNI UKREPI



**POMEMBNO! PRED PRVO UPORABO NATANČNO PREBERITE IN SHRANITE TA NAVODILA ZA PRIHODNOST!**

**Če ne upoštevate teh navodil, lahko vplivate na varnost otroka in poškodujete voziček! Ne odgovarjamo za kakršne koli posledice, ki nastanejo zaradi uporabe otroškega vozička MAZELAKI, ki ni v skladu s temi navodili.**

**OPOZORILO!** Hamaško mrežo lahko na otroški voziček pritrdi le odrasla oseba. Nepravilna namestitev lahko vpliva na varnost otroka.

**OPOZORILO!** Hamaka MAZELAKI se mora vedno uporabljati z mrežo. Če mrežice ni, obstaja nevarnost, da se otrokovi prsti ali noge ujamejo v kolesa otroškega vozička.

**OPOZORILO!** Prepričajte se, da so odvečni trakovi trakov viseče mreže zviti in zvezani z gumijastim trakom, da se ne bi slučajno razpletli. Nezavarovani trakovi lahko za otroka predstavljajo nevarnost zadušitve.

**OPOZORILO!** Pripnite varnostne pasove. Kadar je otrok v viseči mreži, vedno uporabljajte varnostne pasove. Dolžino pasov vedno prilagodite otrokovi višini. Prepričajte se, da se varnostni pasovi sedeža natančno prilegajo otroku. Prepričajte se tudi, da varnostni pasovi niso zviti. Prepričajte se, da so varnostni pasovi pravilno pripeti in se prilegajo otroku.

**OPOZORILO!** Pri uporabi viseče mreže mora naslonjalo otroškega vozička ostati v najbolj sedečem položaju. Raztegnjeno naslonjalo lahko omejuje prostor in vpliva na varnost otroka v viseči mreži.

**OPOZORILO!** Nevarnost zadušitve ali poškodbe. Medtem ko je otrok v viseči mreži, vanjo ne postavljajte igrač, nakupov ali drugih predmetov. Ti predmeti lahko predstavljajo tveganje za otrokovo zdravje in varnost.

**OPOZORILO!** Hamaka MAZELAKI ni primerna za otroke, mlajše od 18 mesecev.

**OPOZORILO!** V viseči mreži MAZELAKI lahko prevažate le enega otroka. Ne dovolite hkratnega nošenja več otrok.

**OPOZORILO!** Hamaka MAZELAKI se lahko uporablja le pod nadzorom in v prisotnosti staršev ali drugih odraslih oseb.

**OPOZORILO!** Nikoli ne puščajte otrok brez nadzora v viseči mreži MAZELAKI.

**OPOZORILO!** Hamaka ni igrača. Otroku ne dovolite, da se igra z izdelkom!

**OPOZORILO!** Hamaka MAZELAKI ne uporabljajte, če manjka katerikoli del ali če je kateri koli del poškodovan.

**OPOZORILO!** Obešanje viseče mreže MAZELAKI na otroški voziček lahko ogrozi stabilnost vozička. Ko otrok sedi v viseči mreži ali vstopa ali izstopa iz nje, vedno držite ročaj otroškega vozička.

**OPOZORILO!** Medtem ko otrok sedi v viseči mreži, ne obremenjujte košare pod otroškim vozičkom, da ne bi ogrozili njene stabilnosti.

**OPOZORILO!** Otroka lahko v viseči mreži nosite le, če drugi otrok sedi v otroškem vozičku. Najmanjša teža otroka v otroškem vozičku je 5 kg.

**OPOZORILO!** Vedno pritisnite zavoro, preden namestite ali vzamete otroka v ali iz viseče mreže MAZELAKI.

**OPOZORILO!** Ko prečkate robnik ali drugo oviro, otroka odstranite iz viseče mreže.

**OPOZORILO!** Otroškega vozička MAZELAKI hammock nikoli ne uporabljajte na stopnicah ali tekočih stopnicah

**OPOZORILO!** Prepričajte se, da otrok ne leži v položaju, v katerem ima brado na prsiah ali blizu njih. Takšen položaj lahko oteži dihanje, tudi če usta ali noč niso pokrita. Otrok v viseči mreži ne more spati.

**OPOZORILO!** Izdelek je bil preizkušen samo na enem modelu otroškega vozička/kolesa, zato se mora uporabnik zavedati, da lahko visečo mrežo MAZELAKI obesite tudi na druge modele otroških vozičkov. Kadar otrok sedi v viseči mreži ali vstopa ali izstopa iz nje, vedno držite ročaj otroškega vozička.

**POZOR!** Ne odgovarjamo za poškodbe na otroškem vozičku, ki so povezane z uporabo otroškega vozička skupaj s visečo mrežo.

PL

BG

CZ

DA

DE

EL

EN

ET

FI

FR

HR

HU

IT

LT

LV

NL

PT

RO

SI

SK

SV

UK

PL

BG

CZ

DA

DE

EL

EN

ET

FI

FR

HR

HU

IT

LT

LV

NL

PT

RO

SI

SK

SV

UK

#### 4. NEGA

##### 4.1 Hamaka

- Perite ročno ali v pralnem stroju pri 30 stopinjah.
- Uporabite blag detergent
- Ne uporabljajte odstranjevalcev madežev
- Ne sušite z vrtenjem.
- Ne sušite v sušilnem stroju ali na neposredni sončni svetlobi. Sušenje na soncu lahko povzroči bledenje barve tkanine.
- Pustite, da se posuši v senci na zračnem mestu.
- Železo pri 110°C
- Ne čistite na suho.

##### 4.2 Mreža

- Ročno pranje v mlačni vodi z blagim detergentom.
- Ne belite in ne uporabljajte agresivnih kemikalij.
- Ne likati.
- Sušite jih na tleh ali obešene, v senci in na dobro prezračevanem prostoru.
- Izogibajte se sušenju v sušilnem stroju in izpostavljanju neposredni sončni svetlobi - to lahko oslabi vlakna in povzroči spremembo barve.

#### 5. VZDRŽEVANJE

##### 5.1 Hamaka

- Redno preverjajte plastične in kovinske dele, ali niso poškodovani, razpokani ali korodirani.
- Po stiku z vodo se pred shranjevanjem izdelka prepričajte, da so vsi deli temeljito posušeni.
- Shranjujte v suhem, senčnem prostoru, stran od virov toplote in vlage.
- Ne izpostavljajte se sončni svetlobi. To lahko povzroči razbarvanje tacesov.

##### 5.2 Mreža

- Redno preverjajte stanje šivov in plastičnih pritrtilnih elementov.
- Če je mreža poškodovana, jo prenehajte uporabljati, dokler je ne popravite ali zamenjate.
- Shranjujte v suhem, zloženo in zaščiteno pred svetlobo.

#### 6. Odstranjevanje

Ko viseče mreže ne uporabljate več, jo odgovorno reciklirajte. Po koncu življenjske dobe viseče mreže je treba izdelek odstraniti v skladu z veljavnimi predpisi o ravnanju z odpadki v vaši državi. Za pravilno odstranitev izdelka se obrnite na lokalno zbiralnico selektivnih odpadkov ali mesto za recikliranje.

#### 7. GARANCIJA

Garancija velja 24 mesecev od datuma nakupa, če je bil izdelek uporabljen v skladu s predvideno uporabo in priporočili proizvajalca.

Trajanje garancije za napake v skladnosti izdelka je urejeno s posebnimi predpisi države, v kateri je bil izdelek kupljen.

**POZOR!** Ne odgovarjamo za poškodbe vozička, povezane z uporabo vozička skupaj z visečo mrežo.

##### 7.1 Obseg jamstva

Garancija krije napake materiala in izdelave, ki se pokažejo med normalno uporabo otroškega vozička.

##### 7.2 Pogoji za vložitev zahtevka

Za uveljavljanje jamstva morate predložiti dokazilo o nakupu (račun ali račun). Zahtevek lahko vložite pri prodajalcu, pri katerem ste opravili nakup, ali neposredno pri proizvajalcu.

##### 7.3 Izključitve iz garancije

- Garancija ne velja za naslednje primere:
- Izguba barve zaradi pogostega čiščenja, drgnjenja, sončne svetlobe in drugih zunanjih dejavnikov.
- Zbledela oblazinjenja in materiali, ki so zaradi pranja, dežja, vlage ali drugih vremenskih razmer spremenili barvo ali se poškodovali.
- mehanske poškodbe, ki nastanejo zaradi nepravilne uporabe, skladiščenja ali vzdrževanja izdelka.
- pretrgane zaponke, trakovi in zaklepi
- Običajna obraba zaradi uporabe, vključno z obrabo materialov, obrabo šivov ali pritrtilnih elementov.
- Mehanske poškodbe vozička.

##### 7.4 Navodila za uporabo in nego

Za ohranitev garancije je priporočljivo upoštevati navodila za nego in vzdrževanje izdelka, zlasti za čiščenje.

##### 7.5 Končne določbe

V primeru priznane pritožbe si proizvajalec pridržuje pravico do popravila ali zamenjave izdelka z napako.

Ta priložnik je intelektualna last družbe MAZELAKI sp. z o.o. Brez predhodnega pisnega soglasja lastnika ga ni dovoljeno kopirati, razmnoževati, distribuirati ali uporabljati v kakršni koli obliki.

## ÚVOD

Ďakujeme vám za zakúpenie hojdacej siete MAZELAKI! Sme veľmi radi, že ste sa stali súčasťou rodiny MAZELAKI. Dúfame, že hojdacia sieť poskytne vám a vášmu dieťaťu pohodlie a radosť počas vašich spoločných prechádzok. Hojdacia sieť MAZELAKI bola navrhnutá tak, aby poskytovala čo najväčšie pohodlie počas vašich spoločných prechádzok a objavovania sveta.

Keď však začnete hojdaciu sieť používať, nezabudnite si prečítať a dodržiavať priložené pokyny. Iba tak zaistíte bezpečnosť svojho dieťaťa a seba pokojnú prechádzku. Bezpečnosť dieťaťa závisí od opatrovateľa.

Prajeme vám veľa príjemných chvíľ s hojdacou sieťou MAZELAKI! Ak máte akékoľvek otázky - sme vám k dispozícii.

Nezabudnite, že dodržiavanie návodu na použitie je nevyhnutnou súčasťou záruky.

S pozdravom,  
Tím MAZELAKI

## 1. POPIS PRODUKTU

### 1.1. Účel

Hojdacia sieť MAZELAKI bola navrhnutá na nosenie iba jedného dieťaťa.

**Maximálna hmotnosť používateľa:** 18 kg

**Maximálna výška používateľa:** 115 cm

**Vek dieťaťa:** >18 mesiacov

Kočík s pripevnenou hojdacou sieťou MAZELAKI sa môže používať len na povrchu, kde sa všetky štyri kolesá dotýkajú zeme.

Výrobca nezodpovedá za používanie hojdacej siete MAZELAKI v rozpore s týmito pokynmi alebo jej určeným použitím.

### 1.2. Technické parametre

**Materiál sedadla:** Materiál: 100% bavlna, hmotnosť 350 g/m<sup>2</sup>

**Popruhy:** Materiál: 100% polyester

**Sieťovina:** 100% polyester, gramáž 85 g/m<sup>2</sup>

#### rozmery

**Hojdacia sieť: dĺžka x šírka:** 650 mm x 400 mm

**Okó: dĺžka x šírka:** 450 mm x 700 mm

Hojdacia sieť pripojená ku kočíku Petit & Mars bola testovaná výskumným inštitútom ITG KOMAG.

### 1.3 Obsah balenia

Hojdacia sieť - 1 ks.

Háčiky - 4 ks.

Sieťovina - 1 ks.

Návod na použitie - 1 ks.

Pred prvým použitím tiež nezabudnite skontrolovať, či sú všetky položky kompletne a v bezchybnom stave.

PL

BG

CZ

DA

DE

EL

EN

ET

FI

FR

HR

HU

IT

LT

LV

NL

PT

RO

SI

**SK**

SV

UK

PL

BG

CZ

DA

DE

EL

EN

ET

FI

FR

HR

HU

IT

LT

LV

NL

PT

RO

SI

SK

SV

UK

## 2. POUŽÍVAJTE

### 2.1. Háčiky

Nainštalujte 4 háčiky, ako je znázornené na **1a** **1b** **1c**

Háčiky nainštalujte na 4 miesta na kočíku.

Dva háčiky v hornej časti rukoväte vozíka. **2**

Dva háčiky na každej strane rámu kočíka - približne v strede rámu kočíka

Optimálna dĺžka popruhov hojdacej siete je vyznačená bielou značkou na popruhu. **3**

### 2.2. Sieť

**8a** **8b** **8c** **8d** **8e**

- Montáž hornej časti siete
  - Po namontovaní hojdacej siete MAZELAKI pokračujte v montáži bezpečnostnej siete
  - Na hornom okraji siete sú pásy so sponami. Pásy obtočte okolo rukoväte kočíka - z vnútornej strany sú háčiky na upevnenie hojdacej siete - a potom pracky zapnite. Maximálna vzdialenosť medzi popruhom siete a popruhom kočíka je 2 cm.
- Montáž spodnej časti siete
  - Na spodnom okraji siete sú polkruhy. Pripevnite ich k karabínkam na spodných háčikoch na upevnenie hojdacej siete.
  - Vyberte si jeden z dvoch dostupných polkruhov - použite ten, ktorý zabezpečí najväčšie napätie na sieti.
- Dodatočné zabezpečenie - stredový popruh
  - V strede sieťoviny je ďalší popruh so sponou
  - Podobne ako popruh v hornej časti sieťky ho oviňte okolo stredu rukoväte kočíka a zapnite sponu.
  - Nastavte napnutie popruhu tak, aby bola sieťovina čo najviac natiahnutá, čím sa zabezpečí jej účinnosť a bezpečnosť pri používaní.
  - V spodnej časti siete je napínač, ktorý by mal byť pripnutý k napínaču v spodnej časti vonkajšej strany hojdacej siete. Tým sa zabezpečí, že sieť zostane na svojom mieste, aby bola stabilná a pohodlná.

**VAROVANIE!** Správna inštalácia sieťky minimalizuje riziko zachytenia rúk alebo nôh dieťaťa o kolesá kočíka.

### 2.4. Bezpečnostné pásy

**5a** **5b** **6** **7a** **7b**

- Posaďte dieťa do hojdacej siete
- Uistite sa, že dieťa sedí pohodlne a stabilne s chrbtom opretým o operadlo.
- Zapnite bezpečnostné pásy. Zapnite bedrové, ramenné a rozkrokové pásy: Pripojte bedrové, ramenné a rozkrokové pásy zapnutím pracky medzi nohami dieťaťa. Uistite sa, že je pracka pevne zaistená.
- Nastavte napnutie remeňa: Nastavte dĺžku ramenných a bedrových pásov zatiahnutím za nastavovacie pásy. Pásy by mali tesne priliehať k telu dieťaťa, ale nesmú byť príliš napnuté. Správne napnutie umožní pohodlie a bezpečnosť.
- Kontrola správneho upevnenia: Skontrolujte, či sú pásy rovnomerne rozmiestnené, či nie sú skrútené a či správne sedia. Medzi pásmi a telom dieťaťa by mala byť minimálna medzera, nie väčšia ako jeden prst, aby pásy dobre držali, ale netlačili.

### 2.5. Kôš pod kočíkom

**9**

Pre maximálne pohodlie a optimálne využitie by mal byť košík pod vozíkom nastavený podľa jeho funkčnosti - napríklad zložený alebo posunutý, ak je to možné.

## 3. BEZPEČNOSTNÉ OPATRENIA



**DÔLEŽITÉ! PRED PRVÝM POUŽITÍM SI POZORNE PREČÍTAJTE TENTO NÁVOD A USCHOVAJTE HO PRE BUDÚCNOSŤ!**

**Ak nedodržíte tieto pokyny, môžete ovplyvniť bezpečnosť vášho dieťaťa a poškodiť kočík! Nezodpovedáme za žiadne následky vyplývajúce z používania hojdacieho kočíka MAZELAKI, ktoré nie je v súlade s týmito pokynmi.**

**VAROVANIE!** Hojdaciu sieť môže na kočík namontovať len dospelá osoba. Nesprávna montáž môže ovplyvniť bezpečnosť dieťaťa.

**VAROVANIE!** Hojdacia sieť MAZELAKI sa musí vždy používať so sieťkou. Ak sieťka nie je, môže hroziť riziko, že sa prsty alebo nohy dieťaťa zachytia o kolesá kočíka.

**VAROVANIE!** Uistite sa, že prebytočné popruhy hojdacích sieť sú zrolované a zviazané gumičkou, aby sa náhodne nerozmotali. Nezabezpečené popruhy môžu pre dieťa predstavovať riziko úškrtenia.

**VAROVANIE!** Zapnite bezpečnostné pásy. Vždy používajte bezpečnostné pásy, keď je dieťa v hojdacej sieti. Dĺžku pásov vždy nastavte podľa výšky dieťaťa. Uistite sa, že pásy sedadla presne sedia dieťaťu. Tiež sa uistite, že bezpečnostné pásy nie sú prekrútené. Uistite sa, že bezpečnostné pásy sú správne zapnuté a dieťaťu sedia.

**VAROVANIE!** Pri používaní hojdacej siete musí opierka chrbta kočíka zostať v čo najsediaciejšej polohe. Vysunutú operadlo môže obmedziť priestor a ovplyvniť bezpečnosť dieťaťa v hojdacom kresle.

**VAROVANIE!** Nebezpečenstvo udusenía alebo poranenia. Kým je dieťa v hojdacej sieti, neumiestňujte do nej žiadne hračky, nákupy ani iné predmety. Tieto predmety môžu predstavovať riziko pre zdravie a bezpečnosť dieťaťa.

**VAROVANIE!** Hojdacia sieť MAZELAKI nie je vhodná pre deti mladšie ako 18 mesiacov.

**VAROVANIE!** V hojdacej sieti MAZELAKI môžete nosiť len jedno dieťa. Nedovoľte, aby sa v hojdacej sieti súčasne nosilo viac detí.

**VAROVANIE!** Hojdacia sieť MAZELAKI sa môže používať len pod dohľadom a v prítomnosti rodičov alebo iných dospelých osôb.

**VAROVANIE!** Nikdy nenechávajte dieťa v hojdacej sieti MAZELAKI bez dozoru.

**VAROVANIE!** Hojdacia sieť nie je hračka. Nedovoľte dieťaťu, aby sa s výrobkom hralo!

**VAROVANIE!** Nepoužívajte hojdaciu sieť MAZELAKI, ak chýba niektorá časť alebo je niektorá časť poškodená.

**VAROVANIE!** Zavesenie hojdacej siete MAZELAKI na kočík môže ohroziť stabilitu kočíka. Keď dieťa sedí v hojdacej sieti alebo nastupuje či vystupuje z hojdacej siete, vždy sa držte rukoväte kočíka.

**VAROVANIE!** Kým dieťa sedí v hojdacej sieti, nezaťažujte kôš pod kočíkom, aby ste nenarušili jeho stabilitu.

**VAROVANIE!** Nosenie dieťaťa v hojdacej sieti je povolené len vtedy, ak druhé dieťa sedí v kočíku. Minimálna hmotnosť dieťaťa v kočíku je 5 kg.

**VAROVANIE!** Pred vložením alebo vybratím dieťaťa do alebo z hojdacej siete MAZELAKI vždy zatiahnite brzdu.

**VAROVANIE!** Pri prechádzaní cez obrubník alebo inú prekážku odstráňte dieťa z hojdacej siete.

**VAROVANIE!** Nikdy nepoužívajte hojdaciu sieť MAZELAKI na schodoch alebo pohyblivých schodoch

**VAROVANIE!** Dbajte na to, aby dieťa neležalo v polohe, v ktorej má bradu na hrudníku alebo v jeho blízkosti. Táto poloha môže sťažovať dýchanie, aj keď nie sú zakryté ústa alebo nos. Dieťa v hojdacej sieti nemôže spať.

**VAROVANIE!** Výrobok bol testovaný len na jednom dizajne kočíka/kočíka a používateľ by si mal byť vedomý, že hojdacia sieť MAZELAKI sa dá zavesiť aj na iné dizajny kočíkov. Vždy držte rukoväť kočíka, keď dieťa sedí v hojdacej sieti alebo nastupuje či vystupuje z hojdacej siete.

**UPOZORNENIE!** Nezodpovedáme za poškodenie kočíka v súvislosti s používaním kočíka spolu s hojdacou sieťou.

## 4. STAROSTLIVOSŤ

### 4.1 Hojdacia sieť

- Pranie v ruke alebo v práčke pri teplote 30 stupňov
- Používajte jemný čistiaci prostriedok
- Nepoužívajte odstraňovače škvŕn
- Neodvívajte do sucha.
- Nesušte v sušičke ani na priamom slnku. Sušenie na slnku môže spôsobiť vyblednutie farby látky.
- Nechajte sušiť v tieni na vzdušnom mieste.
- Železo pri 110°C
- Nečistite chemicky.

### 4.2 Sieťovina

- Umývajte ručne vo vlažnej vode s použitím jemného pracieho prostriedku.
- Nebielte a nepoužívajte agresívne chemikálie.
- Nežehlite.
- Sušte ich na rovine alebo zavesené, v tieni a na dobre vetranom mieste.
- Vyhnite sa sušeniu v bubnovej sušičke a vystaveniu priamemu slnečnému žiareniu - môže to oslabiť vlákna a spôsobiť zmenu farby.

## 5. ÚDRŽBA

### 5.1 Hojdacia sieť

- Pravidelne kontrolujte plastové a kovové časti, či nie sú poškodené, prasknuté alebo skorodované.
- Po kontakte s vodou sa pred uskladnením výrobku uistite, že sú všetky časti dôkladne vysušené.
- Skladujte na suchom, tienistom mieste, mimo dosahu zdrojov tepla a vlhkosti.
- Nevystavujte ho slnečnému žiareniu. To môže spôsobiť zmenu farby tacos.

### 5.2 Sieťovina

- Pravidelne kontrolujte stav švov a plastových spojovacích prvkov.
- Ak je sieť poškodená, prestaňte ju používať, kým nebude opravená alebo vymenená.
- Skladujte v suchu, zložené a chránené pred svetlom

## 6. LIKVIDÁCIA

Keď už hojdaciu sieť nebudete používať, zodpovedne ju recyklujte. Po skončení životnosti hojdacej siete je potrebné výrobok zlikvidovať v súlade s platnými predpismi o nakladaní s odpadmi vo vašej krajine. Pre správnu likvidáciu výrobku sa obráťte na miestne zberné miesto separovaného odpadu alebo recyklačné miesto.

## 7. ZÁRUKA

Záruka sa vzťahuje na obdobie 24 mesiacov od dátumu nákupu za predpokladu, že výrobok bol používaný v súlade s jeho určením a odporúčaniami výrobcu.

Trvanie záruky na chyby v zhode výrobku sa riadi osobitnými predpismi krajiny, v ktorej bol výrobok zakúpený.

**UPOZORNENIE!** Nezodpovedáme za poškodenie vozíka v súvislosti s používaním vozíka spolu s hojdacou sieťou.

### 7.1 Rozsah záruky

Záruka sa vzťahuje na chyby materiálu a spracovania, ktoré sa prejavia počas bežného používania hojdacieho kresla.

### 7.2 Podmienky na uplatnenie nároku

Ak chcete využiť záruku, musíte predložiť doklad o kúpe (účtenku alebo faktúru). Reklamáciu je možné uplatniť u predajcu, u ktorého bol nákup uskutočnený, alebo priamo u výrobcu.

### 7.3 Vylúčenie záruky

- Záruka sa nevzťahuje na nasledujúce situácie:
- Strata farby v dôsledku častého čistenia, trenia, slnečného žiarenia a iných vonkajších faktorov.
- Vyblednuté čalúnenie a materiály, ktoré zmenili farbu alebo sa poškodili v dôsledku prania, dažďa, vlhkosti alebo iných poveternostných podmienok.
- Mechanické poškodenie spôsobené nesprávnym používaním, skladovaním alebo údržbou výrobku.
- Pretrhnuté spojovacie prvky, popruhy a patentky
- Bežné opotrebovanie vyplývajúce z používania vrátane oderu materiálov, opotrebovania švov alebo spojovacích prvkov.
- Mechanické poškodenie kočíka.

### 7.4 Návod na používanie a starostlivosť

V záujme zachovania záruky sa odporúča dodržiavať pokyny na ošetrovanie a údržbu výrobku, najmä na čistenie.

### 7.5 Záverečné ustanovenia

V prípade uznanej reklamácie si výrobca vyhradzuje právo na opravu alebo výmenu chybného výrobku.

Táto príručka je duševným vlastníctvom spoločnosti MAZELAKI sp. z o.o. Nesmie sa kopírovať, reprodukovat, šíriť ani používať v akejkoľvek forme bez predchádzajúceho písomného súhlasu vlastníka

PL

BG

CZ

DA

DE

EL

EN

ET

FI

FR

HR

HU

IT

LT

LV

NL

PT

RO

SI

SK

SV

UK

PL

BG

CZ

DA

DE

EL

EN

ET

FI

FR

HR

HU

IT

LT

LV

NL

PT

RO

SI

SK

SV

UK

## INLEDNING

Tack för att du har köpt en MAZELAKI-hängmatta! Vi är så glada över att ha dig i MAZELAKI-familjen. Vi hoppas att hängmattan kommer att ge dig och ditt barn komfort och glädje under era promenader tillsammans. MAZELAKI-hängmattan har utformats för att ge största möjliga komfort när ni promenerar och utforskar världen tillsammans.

När du börjar använda hängmattan ska du dock vara noga med att läsa och följa instruktionerna. Först då kan du garantera ditt barns säkerhet och dig själv en fridfull promenad. Barnets säkerhet är beroende av vårdnadshavaren. Vi önskar dig många trevliga stunder med MAZELAKI hängmatta! Om du har några frågor - vi står gärna till ditt förfogande.

Kom ihåg att en väsentlig del av garantin är att bruksanvisningen följs.

Bästa hälsningar,  
MAZELAKI team

## 1. PRODUKTBESKRIVNING

### 1.1. Syfte

MAZELAKI-hängmattan har utformats för att endast bära ett barn.

**Maximal användarvikt:** 18 kg  
**Maximal användarhöjd:** 115 cm  
**Barnets ålder:** >18 månader

Barnvagnen med MAZELAKI-hängmattan monterad får endast användas på underlag där alla fyra hjulen har kontakt med marken.

Tillverkaren är inte ansvarig för användning av MAZELAKI-hängmattan i strid med dessa anvisningar eller dess avsedda användning.

### 1.2. Tekniska parametrar

Material i sitsen: 100% bomull, vikt 350g/m<sup>2</sup>  
Remmar: 100% polyester  
Nät: 100% polyester, ytvikt 85g/m<sup>2</sup>

#### Mått

Hängmatta: längd x bredd: 650 mm x 400 mm  
Maskor: längd x bredd: 450 mm x 700 mm

Hängmattan som är fäst på Petit & Mars barnvagn har testats av forskningsinstitutet ITG KOMAG.

### 1.3 Förpackningens innehåll

Hängmatta - 1 st.  
Krokar - 4 st.  
Nät - 1 st.  
Instruktioner - 1 st.

Kom också ihåg att kontrollera att alla delar är kompletta och i perfekt skick före första användning.

## 2. ANVÄNDNING

### 2.1. Krokarna

Montera 4 krokarna enligt ritningarna:



Montera krokarna på 4 ställen på barnvagnen.

Två krokarna längst upp på vagnens handtag.

2

Två krokarna på vardera sidan av barnvagnsramen - ungefär i mitten av barnvagnsramen

3

Den optimala längden på hammockremmarna är markerad med en vit markering på remmen.

4

### 2.2. Siet



- Montering av maskans ovsida
  - När MAZELAKI-hängmattan har monterats ska du fortsätta att montera säkerhetsnätet
  - På nätets övre kant finns band med spännen. Vira banden runt barnvagnens handtag - på insidan finns krokarna för hängmattans montering - och fäst sedan spänna. Det maximala avståndet mellan nätets vävband och barnvagnens rem är 2 cm.
- Montering av maskans nedre del
  - Det finns halvcirklar på nätets nedre kant. Haka fast dem i karbinhakarna på de nedre fästkrokarna för hängmattan.
  - Välj en av de två tillgängliga halvringarna - använd den som ger mest spänning på nätet.
- Extra säkerhet - mittband
  - Det finns ytterligare ett band med ett spänne i mitten av nätet
  - På samma sätt som remmen på nätets ovsida, linda den runt mitten av barnvagnens handtag och fäst spännet.
  - Justera spänningen på bandet så att nätet sträcks ut så mycket som möjligt för att säkerställa att det är effektivt och säkert att använda.
  - Det finns ett spänne längst ned på nätet som ska fästas i spännet längst ned på utsidan av hängmattan. Detta säkerställer att nätet hålls på plats för stabilitet och komfort.

**WARNING!** Genom att montera nätet på rätt sätt minimeras risken för att ditt barns armar eller ben fastnar i barnvagnens hjul.

### 2.4. Säkerhetsbälten



- Sätt barnet i hängmattan
- Se till att barnet sitter bekvämt och stabilt med ryggen mot ryggstödet.
- Fäst säkerhetsbältena. Fäst höft-, axel- och grenbältena: Koppla ihop höft-, axel- och grenbältena genom att fästa spännet mellan barnets ben. Kontrollera att spännet är ordentligt låst.
- Justera bältespänningen: Justera längden på axel- och höftbältena genom att dra i justeringsremmarna. Bältena ska sitta tätt mot barnets kropp, men får inte sitta för hårt. Rätt spänning ger både komfort och säkerhet.
- Kontrollera att de är korrekt fästsatta: Se till att remmarna är jämnt fördelade, inte vridna och sitter korrekt. Det ska finnas ett minimalt utrymme mellan remmarna och barnets kropp, inte mer än ett finger, så att remmarna sitter bra men inte trycks ihop.

### 2.5. Korg under barnvagnen

9

För maximal komfort och optimal användning bör korgen under vagnen ställas in efter dess funktion - till exempel fäld eller förskjutet, om möjligt

## 3. SÄKERHETSÅTGÄRDER



**VIKTIGT! LÄS NOGA IGENOM DENNA BRUKSANVISNING FÖRE FÖRSTA ANVÄNDNINGEN OCH SPARA DEN FÖR FRAMTIDEN!**

**Om du inte följer dessa anvisningar kan du äventyra ditt barns säkerhet och skada barnvagnen! Vi ansvarar inte för eventuella följder av att MAZELAKI-hängmattan används på ett sätt som inte överensstämmer med dessa anvisningar.**

**WARNING!** Hängmattan får endast monteras på barnvagnen av en vuxen person. Felaktig montering kan påverka barnets säkerhet.

**WARNING!** MAZELAKI-hängmattan måste alltid användas med nät. Om det inte finns något nät kan det finnas risk för att barnets fingrar eller ben fastnar i barnvagnens hjul.

**WARNING!** Se till att överflödiga band på hängmattans remmar rullas ihop och knyts med ett gummiband för att förhindra att de oavsiktligt lossnar. Osäkrade band kan utgöra en strykningsrisk för barnet.

**WARNING!** Spänn fast säkerhetsbältena. Använd alltid säkerhetsbältena när barnet sitter i hängmattan. Anpassa alltid remmarnas längd till barnets längd. Se till att bältena passar barnet exakt. Se också till att säkerhetsbältena inte är vridna. Se till att säkerhetsbältena är korrekt fastspända och passar barnet.

**WARNING!** När hängmattan används måste barnvagnens ryggstöd vara i ett så lågt sittande läge som möjligt. Ett utfällt ryggstöd kan begränsa utrymmet och påverka säkerheten för barnet i hängmattan.

**WARNING!** Risk för kvävning eller personskada. När barnet sitter i hängmattan får inga leksaker, varor eller andra föremål placeras i hängmattan. Dessa föremål kan utgöra en risk för barnets hälsa och säkerhet.

**WARNING!** MAZELAKI-hängmattan är inte lämplig för barn under 18 månader.

**WARNING!** Du får endast bära ett barn i MAZELAKI-hängmattan. Tillåt inte att fler barn bärs samtidigt.

**WARNING!** MAZELAKI-hängmattan får endast användas under uppsikt och i närvaro av föräldrar eller andra vuxna.

**WARNING!** Lämna aldrig ett barn utan uppsikt i MAZELAKI-hängmattan.

**WARNING!** Hängmattan är inte en leksak. Låt inte ditt barn leka med produkten!

**WARNING!** Använd inte MAZELAKI-hängmattan om någon del saknas eller om någon del är skadad.

**WARNING!** Om MAZELAKI-hängmattan hängs upp på en barnvagn kan det äventyra barnvagnens stabilitet. Håll alltid i barnvagnens handtag när barnet sitter i hängmattan eller kliver i eller ur hängmattan.

**WARNING!** När barnet sitter i hängmattan får du inte lägga vikt på korgen under barnvagnen för att inte störa dess stabilitet.

**WARNING!** Det är endast tillåtet att bära ett barn i hängmattan om det andra barnet sitter i vagnen. Minimivikten för ett barn i barnvagnen är 5 kg.

**WARNING!** Dra alltid åt bromsen innan du sätter i eller tar ur barnet ur MAZELAKI-hängmattan.

**WARNING!** Ta bort barnet från hängmattan när du passerar en trottoarkant eller annat hinder.

**WARNING!** Använd aldrig hängmattevagnen MAZELAKI i trappor eller rulltrappor

**WARNING!** Se till att barnet inte ligger i en position där hakan vilar på eller nära bröstkorgen. Denna position kan göra det svårt att andas även om munnen eller natten inte är täckt. Ett barn i en hängmatta kan inte sova.

**WARNING!** Produkten har endast testats på en typ av barnvagn och användaren bör vara medveten om att MAZELAKI hängmatta kan hängas på andra typer av barnvagnar. Håll alltid i handtaget på barnvagnen när barnet sitter i hängmattan eller ska stiga i eller ur hängmattan.

**OBSERVERA!** Vi ansvarar inte för skador på barnvagnen som uppkommer när barnvagnen används tillsammans med hängmattan.

PL

BG

CZ

DA

DE

EL

EN

ET

FI

FR

HR

HU

IT

LT

LV

NL

PT

RO

SI

SK

SV

UK

PL

BG

CZ

DA

DE

EL

EN

ET

FI

FR

HR

HU

IT

LT

LV

NL

PT

RO

SI

SK

SV

UK

## 4. SKÖTSEL

### 4.1 Hängmatta

- Tvättas för hand eller i tvättmaskin i 30 grader
- Använd ett mildt rengöringsmedel
- Använd inte fläckborttagningsmedel
- Får inte centrifugeras.
- Torka inte i torktumlare eller i direkt solljus. Torkning i solen kan leda till att tygets färg bleknar.
- Låt torka i skuggan på en luftig plats.
- Järn vid 110°C
- Får inte kemtvättas.

### 4.2 Nät

- Handtvättas i ljummet vatten med ett mildt rengöringsmedel.
- Använd inte blekmedel eller aggressiva kemikalier.
- Får inte strykas.
- Torka plant eller upphängd, i skuggan och på en väl ventilerad plats.
- Undvik torktumling och exponering för direkt solljus - detta kan försvaga fibrerna och orsaka missfärgning.

## 5. UNDERHÅLL

### 5.1 Hängmatta

- Kontrollera regelbundet plast- och metalldelar med avseende på skador, sprickor eller korrosion.
- Efter kontakt med vatten, se till att alla delar är ordentligt torkade innan du förvarar produkten.
- Förvara på en torr, skuggig plats, borta från värme- och fuktkällor.
- Får inte utsättas för solljus. Detta kan orsaka missfärgning av tacosen.

### 5.2 Nät

- Kontrollera regelbundet sömmarnas och plastfästelementens skick.
- Om nätet är skadat, sluta använda det tills det har reparerats eller bytts ut.
- Förvaras torrt, hopvikt och skyddat från ljus

## 6. AVFALLSHANTERING

När du inte längre använder hängmattan ska du återvinna den på ett ansvarsfullt sätt. När hängmattans livslängd är slut måste produkten kasseras i enlighet med gällande avfallshanteringsbestämmelser i ditt land. Kontakta din lokala återvinningsstation eller återvinningscentral för korrekt avfallshantering av produkten.

## 7. GARANTI

Garantin omfattar en period på 24 månader från inköpsdatumet under förutsättning att produkten har använts i enlighet med dess avsedda användning och tillverkarens rekommendationer.

Garantins varaktighet för defekter i produktens överensstämmelse styrs av de specifika bestämmelserna i det land där produkten köptes.

**OBSERVERA!** Vi ansvarar inte för skador på vagnen som uppstår i samband med att vagnen används tillsammans med hängmattan.

### 7.1 Garantins omfattning

Garantin omfattar defekter i material och utförande som visar sig vid normal användning av barnvagnshängmattan.

### 7.2 Villkor för att göra en reklamation

För att kunna utnyttja garantin måste du kunna uppvisa ett inköpsbevis (kvitto eller faktura). Reklamation kan göras hos den återförsäljare där köpet gjordes eller direkt hos tillverkaren.

### 7.3 Undantag från garantin

- Garantin täcker inte följande situationer:
- Färgförlust på grund av frekvent rengöring, gnidning, solljus och andra yttre faktorer.
- Blekta klädselar och material som har genomgått färgförändring eller skada på grund av tvätt, regn, fukt eller andra väderförhållanden.
- Mekaniska skador orsakade av felaktig användning, förvaring eller underhåll av produkten.
- Slitna fästelement, remmar och tryckknappar
- Normalt slitage till följd av användning, inklusive nötning av material, slitage av sömmar eller fästelement.
- Mekanisk skada på barnvagnen.

### 7.4 Instruktioner för användning och skötsel

För att garantin ska gälla rekommenderar vi att du följer anvisningarna för skötsel och underhåll av produkten, i synnerhet för rengöring

### 7.5 Slutliga bestämmelser

I händelse av en bekräftad reklamation förbehåller sig tillverkaren rätten att reparera eller byta ut den defekta produkten.

Den här handboken är immateriell egendom som tillhör MAZELAKI sp. z o.o. Den får inte kopieras, reproduceras, distribueras eller användas i någon form utan föregående skriftligt medgivande från ägaren.

## ВСТУП

Дякуємо за покупку гамака MAZELAKI! Ми дуже раді, що ви приєдналися до сім'ї MAZELAKI. Сподіваємося, що гамак забезпечить вам і вашій дитині комфорт і радість під час спільних прогулянок. Гамак MAZELAKI був розроблений, щоб забезпечити максимальний комфорт під час спільних прогулянок та пізнання світу.

Однак, коли ви почнете використовувати гамак, обов'язково прочитайте і дотримуйтесь наданих інструкцій. Тільки так ви зможете забезпечити безпеку вашої дитини і спокійну прогулянку для себе. Безпека дитини залежить від того, хто за нею доглядає.

Бажаємо вам багато приємних моментів з гамаком MAZELAKI! Якщо у вас виникнуть питання - ми до ваших послуг.

Пам'ятайте, що дотримання інструкцій з використання є важливою частиною гарантії.

З повагою,  
Команда MAZELAKI

## 1. ОПИС ПРОДУКТУ

### 1.1. Мета

Гамак MAZELAKI був розроблений для перенесення лише однієї дитини.  
Максимальна вага користувача: 18 кг  
Максимальний зріст користувача: 115 см  
Вік дитини: >18 місяців

Коляску з встановленим гамаком MAZELAKI можна використовувати тільки на поверхнях, де всі чотири колеса торкаються землі.

Виробник не несе відповідальності за використання гамака MAZELAKI всупереч цій інструкції або не за призначенням.

### 1.2. Технічні параметри

**Матеріал сидіння:** 100% бавовна, вага 350 г/м<sup>2</sup>

**Ремінці:** 100% поліестер

**Сітка:** 100% поліестер, щільність 85 г/м<sup>2</sup>

#### розміри

**Гамак: довжина x ширина:** 650 мм x 400 мм

**Сітка: довжина x ширина:** 450 мм x 700 мм

Гамак, що кріпиться до коляски Petit & Mars, був протестований дослідницьким інститутом ITG KOMAG.

### 1.3 Вміст пакету

Гамак - 1 шт.

Гачки - 4 шт.

Сітка - 1 шт.

Інструкція - 1 шт.

Також не забудьте переконатися, що всі предмети в комплекті та в ідеальному стані перед першим використанням.

PL

BG

CZ

DA

DE

EL

EN

ET

FI

FR

HR

HU

IT

LT

LV

NL

PT

RO

SI

SK

SV

UK

PL

BG

CZ

DA

DE

EL

EN

ET

FI

FR

HR

HU

IT

LT

LV

NL

PT

RO

SI

SK

SV

UK

## 2. ВИКОРИСТАННЯ

### 2.1. Гачки

Встановіть 4 гачки, як показано на малюнках:



Встановіть гачки в 4 місцях на колясці.

Два гачки на самому верху ручки візка.

2

Два гачки з обох боків рами коляски - приблизно посередині рами коляски

3

Оптимальна довжина ременів гамака позначена білою міткою на ремені.

4

### 2.2. Сітка



- Монтаж верхньої частини сітки
  - Після того, як гамак MAZELAKI встановлено, приступайте до монтажу захисної сітки
  - На верхньому краю сітки є стрічки з пряжками. Оберніть стрічки навколо ручки коляски - з внутрішньої сторони, гачків для кріплення гамака - і застебніть пряжки. Максимальна відстань між стрічкою сітки і ременем коляски - 2 см.
- Монтаж нижньої частини сітки
- На нижньому краю сітки є півкола. Зачепіть їх за застібки на нижніх гачках для кріплення гамака.
- Виберіть одне з двох доступних півкілець - використовуйте те, яке забезпечить найбільший натяг сітки.
- Додатковий захист - середня стрічка
- Посередині сітки є додаткова тасьма з пряжкою
- Аналогічно до ремінця у верхній частині сітки, оберніть його навколо середини ручки коляски і застебніть пряжку.
- Відрегулюйте натяг ремінця так, щоб сітка була максимально розтягнута, щоб забезпечити ефективність і безпеку використання.
- Внизу сітки є натяжка, яку слід прикріпити до натяжки внизу зовнішньої сторони гамака. Це забезпечить стабільність і комфорт при використанні гамака.

**УВАГА!** Правильне встановлення сітки мінімізує ризик того, що руки або ноги вашої дитини потраплять під колеса коляски.

### 2.4. Ремені безпеки



- Посадіть дитину в гамак
- Переконайтеся, що дитина сидить зручно і стійко, притулившись спиною до спинки крісла.
- Застебніть ремені безпеки. Застебніть поясні, плечові та пахові ремені: З'єднайте поясний, плечовий і паховий ремені, застібнувши пряжку між ногами дитини. Переконайтеся, що пряжка надійно зафіксована.
- Відрегулюйте натяг ременів: Відрегулюйте довжину плечового та стегнового ременів, потягнувши за регулювальні ремені. Ремені повинні щільно прилягати до тіла дитини, але не повинні бути занадто тугими. Правильний натяг забезпечить комфорт і безпеку.
- Перевірте правильність кріплення: Переконайтеся, що ремені розташовані рівномірно, не перекручені і правильно підігнані. Між ременями і тілом дитини має бути мінімальний проміжок, не більше одного пальця, щоб ремені добре трималися, але не здавлювали.

### 2.5. Кошик під коляскою

9

Для максимального комфорту та оптимального використання кошик під візком слід налаштувати відповідно до його функціональності - наприклад, скласти або змстити, якщо це можливо.

## 3. ЗАХОДИ БЕЗПЕКИ



**УВАГА! ПЕРЕД ПЕРШИМ ВИКОРИСТАННЯМ УВАЖНО ПРОЧИТАЙТЕ ТА ЗБЕРЕЖІТЬ ЦЮ ІНСТРУКЦІЮ НА МАЙБУТНЄ!**

**Якщо ви не будете дотримуватися цих інструкцій, ви можете вплинути на безпеку вашої дитини і пошкодити коляску! Ми не несемо відповідальності за будь-які наслідки, що виникли в результаті використання гамака MAZELAKI не відповідно до цієї інструкції.**

**УВАГА!** Гамак повинен встановлюватися на коляску тільки дорослим. Неправильне кріплення може вплинути на безпеку дитини.

**УВАГА!** Гамак MAZELAKI завжди повинен використовуватися з сіткою. Якщо сітка відсутня, існує ризик того, що пальчики або ніжки дитини можуть потрапити в колеса коляски.

**УВАГА!** Переконайтеся, що надлишки ременів гамака згорнуті в рулон і зав'язані гумкою, щоб запобігти їх випадковому розплутуванню. Незакріплені ремені можуть становити ризик удушення дитини.

**УВАГА!** Пристебніть ремені безпеки. Завжди використовуйте ремені безпеки, коли дитина знаходиться в гамаку. Завжди регулюйте довжину ременів відповідно до зросту дитини. Переконайтеся, що ремені безпеки точно підходять дитині. Також переконайтеся, що ремені безпеки не перекручені. Переконайтеся, що ремені безпеки правильно застебнуті і підходять дитині.

**УВАГА!** Під час використання гамака спинка коляски повинна залишатися в максимально сидячому положенні. Висунута спинка може обмежити простір і вплинути на безпеку дитини в гамаку.

**УВАГА!** Небезпека удушення або травми. Коли дитина знаходиться в гамаку, не кладіть в гамак іграшки, покупки або інші предмети. Ці предмети можуть становити ризик для здоров'я та безпеки дитини.

**УВАГА!** Гамак MAZELAKI не підходить для дітей віком до 18 місяців.

**УВАГА!** У гамаку MAZELAKI можна перевозити тільки одну дитину. Не дозволяйте перевозити більше дітей одночасно.

**УВАГА!** Гамак MAZELAKI можна використовувати тільки під наглядом і в присутності батьків або інших дорослих.

**УВАГА!** Ніколи не залишайте дитину в гамаку MAZELAKI без нагляду.

**УВАГА!** Гамак не є іграшкою. Не дозволяйте дитині грати з виробом!

**УВАГА!** Не використовуйте гамак MAZELAKI, якщо будь-яка деталь відсутня або пошкоджена.

**УВАГА!** Підвішування гамака MAZELAKI на коляску може порушити стійкість коляски. Завжди тримайте коляску за ручку, коли дитина сидить в гамаку або сідає в гамак чи виходить з нього.

**УВАГА!** Поки дитина сидить в гамаку, не ставте вагу на кошик під коляскою, щоб не порушити його стійкість.

**УВАГА!** Перевезення дитини в гамаку дозволяється тільки в тому випадку, якщо інша дитина сидить в колясці. Мінімальна вага дитини в колясці - 5 кг.

**УВАГА!** Завжди натискайте на гальмо перед тим, як посадити або вийняти дитину з гамака MAZELAKI.

**УВАГА!** Виймайте дитину з гамака, коли вона перетинає бордюр або іншу перешкоду.

**УВАГА!** Ніколи не використовуйте коляску-гамак MAZELAKI на сходах або ескалаторах

**УВАГА!** Слідкуйте за тим, щоб дитина не лежала в такому положенні, коли її підборіддя лежить на грудях або біля них. Таке положення може утруднити дихання, навіть якщо рот або ніч не прикриті. Дитина в гамаку не може спати.

**УВАГА!** Продукт був протестований тільки на одній моделі коляски, і користувач повинен знати, що гамак MAZELAKI можна повісити на інші моделі колясок. Завжди тримайте за ручку коляски, коли дитина сидить в гамаку або сідає в гамак або виходить з нього.

**ЗВЕРНІТЬ УВАГУ!** Ми не несемо відповідальності за пошкодження коляски, пов'язані з використанням коляски разом з гамаком.

## 4. ТУРБОТА

### 4.1 ГАМАК

- ПРАТИ ВРУЧНУ АБО В ПРАЛЬНІЙ МАШИНІ ПРИ 30 ГРАДУСАХ
- ВИКОРИСТОВУЙТЕ М'ЯКИЙ МИЮЧИЙ ЗАСІБ
- НЕ ВИКОРИСТОВУЙТЕ ЗАСОБИ ДЛЯ ВИВЕДЕННЯ ПЛЯМ
- НЕ ВІДЖИМАТИ НАСУХО.
- НЕ СУШІТЬ У СУШИЛЬНІЙ МАШИНІ АБО ПІД ПРЯМИМИ СОНЯЧНИМИ ПРОМЕНЯМИ. СУШІННЯ НА СОНЦІ МОЖЕ ПРИЗВЕСТИ ДО ВИЦВІТАННЯ КОЛЬОРУ ТКАНИНИ.
- ЗАЛИШИТИ СУШИТИСЯ В ТІНІ В ПРОВІТРЮВАНОМУ МІСЦІ.
- ЗАЛІЗО ПРИ 110°C
- НЕ ПІДДАВАТИ ХІМЧИСТЦІ.

### 4.2 СІТКА

- РУЧНЕ ПРАННЯ В ТЕПЛІЙ ВОДІ З ВИКОРИСТАННЯМ М'ЯКОГО МИЮЧОГО ЗАСОБУ.
- НЕ ВІДБІЛЮЙТЕ ТА НЕ ВИКОРИСТОВУЙТЕ АГРЕСИВНІ ХІМІЧНІ ЗАСОБИ.
- НЕ ПРАСУВАТИ.
- СУШИТИ В РОЗПРАВЛЕНОМУ АБО РОЗВІШЕНОМУ ВИГЛЯДІ, В ТІНІ І В ДОБРЕ ПРОВІТРЮВАНОМУ МІСЦІ.
- УНИКАЙТЕ СУШІННЯ В СУШИЛЬНІЙ МАШИНІ ТА ВПЛИВУ ПРЯМИХ СОНЯЧНИХ ПРОМЕНІВ - ЦЕ МОЖЕ ПОСЛАБИТИ ВОЛОКНА І СПРИЧИНИТИ ЗМІНУ КОЛЬОРУ.

## 5. ТЕХНІЧНЕ ОБСЛУГОВУВАННЯ

### 5.1 ГАМАК

- РЕГУЛЯРНО ПЕРЕВІРЯЙТЕ ПЛАСТИКОВІ ТА МЕТАЛЕВІ ДЕТАЛІ НА НАЯВНІСТЬ ПОШКОДЖЕНЬ, ТРІЩИН АБО КОРОЗІЇ.
- ПІСЛЯ КОНТАКТУ З ВОДОЮ ПЕРЕКОНАЙТЕСЯ, ЩО ВСІ ДЕТАЛІ РЕТЕЛЬНО ПРОСУШЕНІ ПЕРЕД ТИМ, ЯК ЗБЕРІГАТИ ВИРІБ.
- ЗБЕРІГАТИ В СУХОМУ, ЗАТІНЕНОМУ МІСЦІ, ПОДАЛІ ВІД ДЖЕРЕЛ ТЕПЛА І ВОЛОГИ.
- НЕ ПІДДАВАЙТЕ ВПЛИВУ СОНЯЧНИХ ПРОМЕНІВ. ЦЕ МОЖЕ ПРИЗВЕСТИ ДО ЗМІНИ КОЛЬОРУ ТАКО.

### 5.2 СІТКА

- РЕГУЛЯРНО ПЕРЕВІРЯЙТЕ СТАН ШВІВ І ПЛАСТИКОВИХ КРІПЛЕНЬ.
- У РАЗІ ПОШКОДЖЕННЯ ПРИПИНІТЬ ВИКОРИСТАННЯ ДО РЕМОНТУ АБО ЗАМІНИ СІТКИ.
- ЗБЕРІГАТИ В СУХОМУ, СКЛАДЕНОМУ ВИГЛЯДІ В ЗАХИЩЕНОМУ ВІД СВІТЛА МІСЦІ

## 6. УТИЛІЗАЦІЯ

КОЛИ ВИ БІЛЬШЕ НЕ ВИКОРИСТОВУЄТЕ ГАМАК, БУДЬ ЛАСКА, ВІДПОВІДАЛЬНО УТИЛІЗУЙТЕ ЙОГО. ПІСЛЯ ЗАКІНЧЕННЯ ТЕРМІНУ СЛУЖБИ ГАМАКА ЙОГО НЕОБХІДНО УТИЛІЗУВАТИ ВІДПОВІДНО ДО ЧИННИХ У ВАШІЙ КРАЇНІ ПРАВИЛ ПОВОДЖЕННЯ З ВІДХОДАМИ. ЗВЕРНІТЬСЯ ДО МІСЦЕВОГО ПУНКТУ СЕЛЕКТИВНОГО ЗБОРУ ВІДХОДІВ АБО ПУНКТУ ПЕРЕРОБКИ ДЛЯ НАЛЕЖНОЇ УТИЛІЗАЦІЇ ВИРОБУ.

## 7. ГАРАНТІЯ

Гарантія поширюється на період 24 місяці з дати придбання за умови, що виріб використовувався відповідно до його призначення та рекомендацій виробника.

Тривалість гарантії на дефекти відповідності продукції регулюється конкретними нормативними актами країни, в якій було придбано товар.

**ЗВЕРНІТЬ УВАГУ!** Ми не несемо відповідальності за пошкодження візка, пов'язані з використанням візка разом з гамаком.

### 7.1 Обсяг гарантії

Гарантія поширюється на дефекти матеріалів та виготовлення, які стають очевидними під час нормального використання гамака для коляски.

### 7.2 Умови подання претензії

Щоб скористатися гарантією, ви повинні пред'явити доказ покупки (чек або рахунок-фактуру). Претензію можна пред'явити продавцю, де була зроблена покупка, або безпосередньо виробнику.

### 7.3 Винятки з гарантії

- Гарантія не поширюється на наступні ситуації:
- Втрата кольору через часте чищення, тертя, сонячне світло та інші зовнішні чинники.
- Вицвіла оббивка і матеріали, які зазнали зміни кольору або пошкодження внаслідок прання, дощу, вологи або інших погодних умов.
- Механічні пошкодження, спричинені неналежним використанням, зберіганням або обслуговуванням виробу.
- Розірвані застібки, ремінці та застібки
- Нормальний знос в результаті використання, включаючи стирання матеріалів, знос швів або застібок.
- Механічні пошкодження коляски.

### 7.4 Інструкції з використання та догляду

Для збереження гарантії рекомендується дотримуватися інструкцій з догляду та обслуговування виробу, зокрема щодо чищення

### 7.5 Прикінцеві положення

У разі підтвердження рекламачії виробник залишає за собою право відремонтувати або замінити дефектний виріб.

Ця інструкція є інтелектуальною власністю компанії MAZELAKI sp. z o.o. Вона не може бути скопійована, відтворена, розповсюджена або використана в будь-якій формі без попередньої письмової згоди власника.

PL

BG

CZ

DA

DE

EL

EN

ET

FI

FR

HR

HU

IT

LT

LV

NL

PT

RO

SI

SK

SV

UK





PRODUCENT  
MAZELAKI Sp. z o.o.  
ul. Jesionowa 56/7  
50-504 Wrocław  
POLSKA

[www.mazelaki.pl](http://www.mazelaki.pl)  
[info@mazelaki.pl](mailto:info@mazelaki.pl)